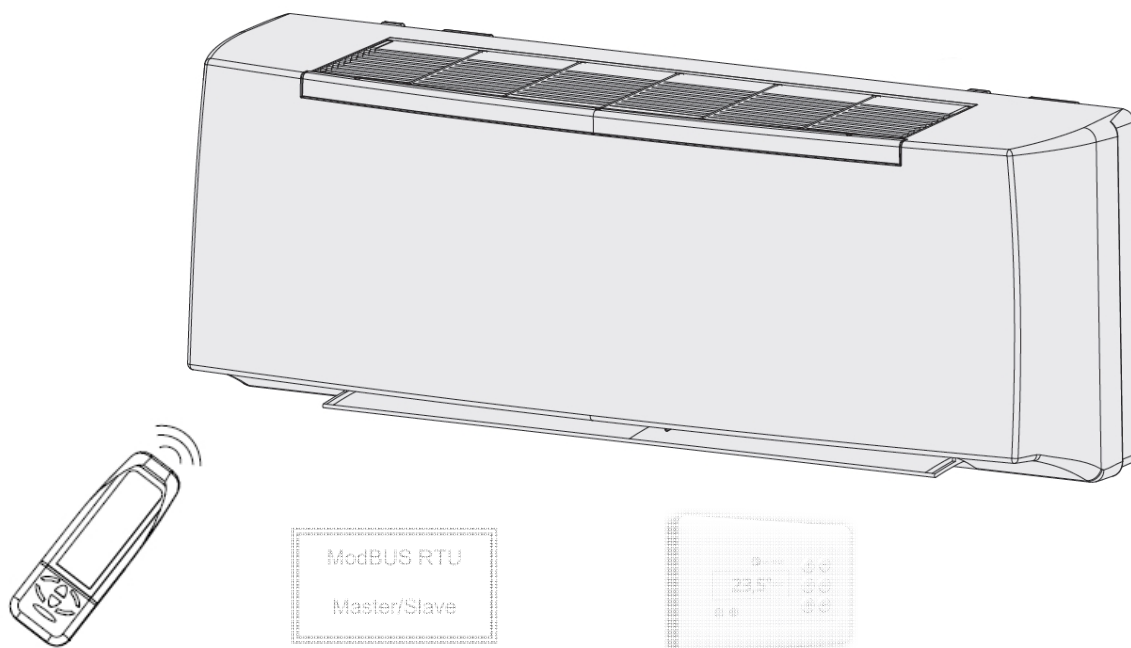


Nástěnný fancoil Carisma Fly verze CVP-TA; CVP-ECM-TA CVP-TA-E; CVP-ECM-TA-E

(Návod k instalaci, uvedení do provozu a použití)



01/2024

Cod. 4050984

Všeobecná bezpečnostní upozornění a pravidla:



Toto zařízení není určeno pro použití osobami (včetně dětí), které mají snížené psychické, senzomotorické nebo mentální schopnosti nebo osobami s nedostatkem zkušeností či schopností vyjma situací, kdy obsluha, dozor a provoz zařízení je zajištěn osobou, která je odborně způsobilá a / nebo je zaškolená pro bezpečný provoz zařízení. Obecné podmínky instalace a servisu jsou k dispozici v dokumentu s označením " Hydronix 4051222 - Všeobecné podmínky pro instalaci a údržbu _v07-2023.pdf" ..



Veškeré práce se zařízením provádějte s maximálním důrazem na dodržování závazných i doporučených bezpečnostních předpisů a na dodržování návodu k instalaci zařízení, uvedení do provozu a použití.



Všechny práce se zařízením, (*transport, instalace, uvedení do provozu, provoz, servis, opravy, likvidace po dožití zařízení*) musí provádět odborně zdatní, řádně poučení a proškolení pracovníci a v případě potřeby si přibrat dostatečný počet spolupracovníků a potřebnou mechanizaci.



Je striktně zakázáno provádět jakékoliv výslovně nedovolené úpravy nebo zásahy do zařízení či jej provozovat v rozporu s účelem pro který byl výrobek zkonstruován!!!



Tento výrobek není hračkou a jedná se o elektrické zařízení. Při jeho poškození a/nebo neodborné manipulaci s ním může dojít k úrazu elektrickým proudem, popálením od horkých nebo studených částí nebo pohyblivými se mechanickými částmi.



Mějte na paměti, že práce na elektroinstalaci smí provádět pouze osoba k tomu odborně způsobilá, znalá příslušných norem, zákonů, směrnic, direktiv EU a ostatních v místě instalace platných norem a nařízení a s platným oprávněním v příslušném rozsahu!!!



Je-li tento výrobek připojen na rozvody tepla a / nebo chladu, smí odborné práce s tím spojené provádět pouze osoba k tomu odborně způsobilá, znalá příslušných norem, zákonů, směrnic, direktiv EU a ostatních v místě instalace platných norem a nařízení a s platným oprávněním v příslušném rozsahu!!!



Mějte na paměti, topná /chladičí soustava musí být provozována v souladu s platnou EU legislativou a v souladu s ČSN 060310, teplotnosné médium musí být nekorozivní bez mechanických nečistot a neagresivní a musí odpovídat platné EU legislativě a ČSN 07 7401. Nesmí být tedy použito destilované vody nebo demi vody. V případě použití nemrznoucí směsi, musí být tato v doporučených koncentracích a musí být její součástí schválené inhibitory koroze.



Je-li teplotnosným médiem nemrznoucí směs, podřizuje se manipulace s tímto médiem příslušným legislativním požadavkům a provozním předpisům pro nakládání s nebezpečnými látkami!!!



V případech kdy k poškození či zničení zařízení, nebo jeho příslušenství došlo vlivem agresivních či korozivních kapalin nebo došlo k zanesení zařízení mechanickými či jinými nečistotami z potrubí (*teplotnosná látka tedy není médiem určeným pro topné a chladičí soustavy a tedy nejedná se o vodu, neutrální roztoky, směsi voda/glykol určenou pro topné a chladičí systémy, ale jedná se o teplotnosnou látku agresivní nebo korozivní nebo o teplotnosnou látku s mechanickými nečistotami či kaly*), nebo došlo-li k poškození zařízení díky působení řádně neodvzdušněné, neodkalené či neodplyněné teplotnosné látky (*např. působením nepřijatelných rázů v potrubí*), nebo došlo-li k poškození či zničení zařízení působením teplotnosné látky o nedostatečném přetlaku (*kavitace ve výměníku zařízení*), nebo došlo-li k poškození zařízení působením nepřiměřené mechanické síly, došlo k poškození nebo v krajním případě ke zničení zařízení způsobem, na které se nevztahuje záruka.



Veškeré práce na zařízení, vyjma zkoušky funkčnosti a provozních testů, provádějte pouze tehdy, když je zařízení odpojeno od napětí, proudu i od ovládání.

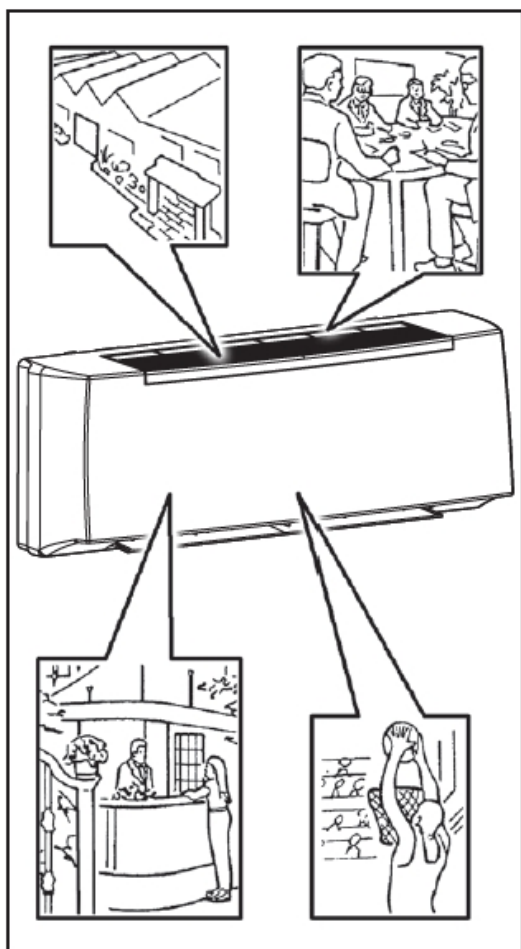


Informace uvedené v tomto dokumentu nezavazují montážníka, provozovatele ani uživatele povinnosti postupovat při všech činnostech v souladu s místně i obecně platnými zákony, technickými normami a nařízeními, ať už jsou závazná nebo jen doporučená, stejně tak jako jej nezavazují povinnosti dodržovat místně i obecně platné bezpečnostní zásady, nařízení a doporučení.



Vždy používejte předepsané i doporučené ochranné pomůcky a nástroje. Mějte na paměti, že jednotlivé komponenty mohou mít ostré hrany (krycí plechy, izolační pouzdra, víka, závity šroubů, konce kabelů, elektronické komponenty, svorkovnice a pod) a za provozu mohou být horké (ohřáté od průchodu elektrického proudu či od teplotnosné látky) nebo studené (podchlazené od teplotnosné látky v režimu chlazení).

PŘED INSTALACÍ ZAŘÍZENÍ SI PEČLIVĚ PROSTUDUJTE TENTO NÁVOD.



Způsob využití:

Fancoily FLY CVP jsou koncová zařízení, která jsou navržena, konstruována a vyrobena pro chlazení resp. ohřev vzduchu bytech, v průmyslu, komerčních zónách a sportovních areálech.

Fancoily řady FLY CVP jsou určeny pouze pro instalaci ve vnitřních nezamrzajících prostorech s nekondenzující vlhkostí a svojí konstrukcí umožňují pouze instalaci na svislou stěnu.

Verze CVP-TA, CVP-TA-E, CVP-ECM-TA, CVP-ECM-TA-E jsou vybaveny IR dálkovým ovladačem s displejem a dvěma čidly teploty. Čidlem teploty nasávaného vzduchu (T1) a čidlem teploty vody ve výměníku (T3).

Čidlo teploty vzduchu (T1) instalované v zařízení vyžaduje použití speciálního anti-stratifikačního cyklu, kdy v zimním období, po docílení žádané teploty (ventil je uzavřen), každých 15 minut, dojde k procirkulování vzduchu v místnosti aby bylo zajištěno korektní snímání teploty v prostoru. V nočních hodinách, pokud je zdroj tepla (chlada) vypnut, je doporučeno použít funkce "Timer" pro automatické vypnutí zařízení. Je doporučeno naprogramovat start zařízení na dobu alespoň 30 minut po zapnutí zdroje tepla (chlada).

Aktuální stav zařízení lze sledovat na stavových LED diodách vestavěných do přijímače IR signálu umístěného v pravém dolním rohu zařízení.

Tato zařízení nejsou určena zejména pro následující způsoby použití :

- Použití ve venkovním prostředí
- Použití ve vlhkých prostorech nebo prostorech s kondenzující vlhkostí
- Pro použití v explozivním prostředí
- Pro použití v korozivním prostředí
- Pro použití v prašném prostředí

Ujistěte se, že v prostředí, kde je zařízení instalováno se nevyskytují substance, které by mohly zapříčinit poškození (zejména korozivní) hliníkových povrchů zařízení.

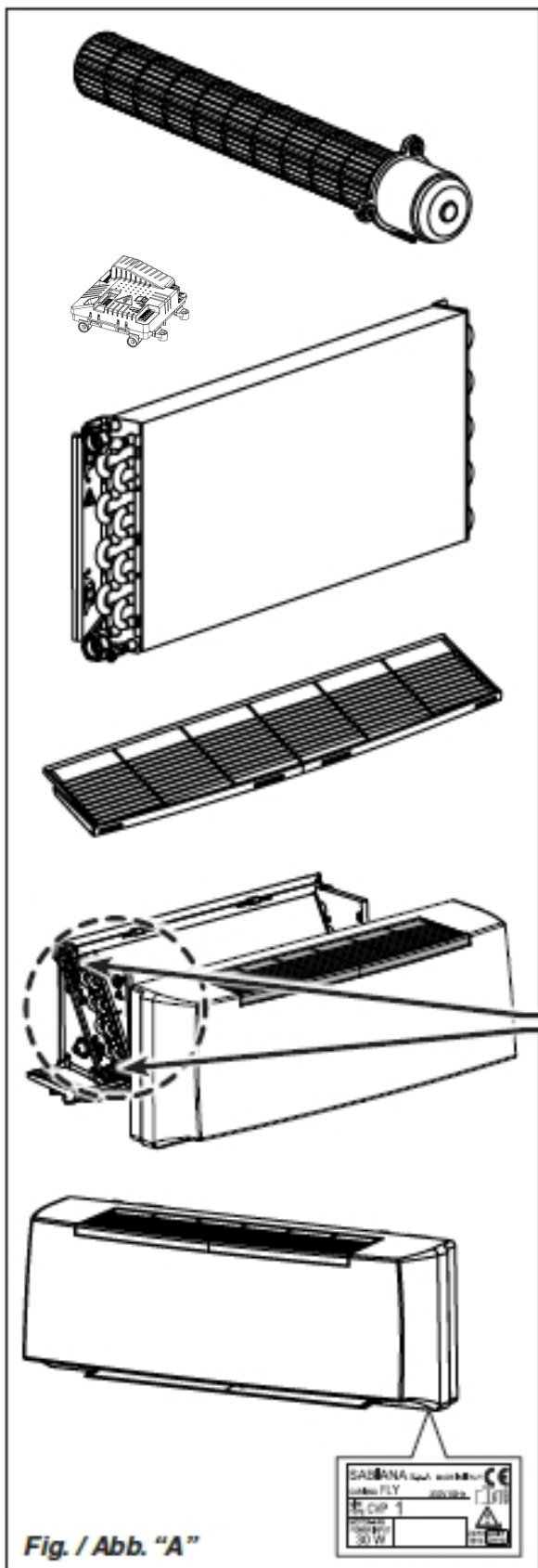
Zařízení není určeno pro práci v prašném prostředí.

Maximální množství prachových částic ve vzduchu je 0,3 g/m³.

Zařízení může pracovat s teplou nebo studenou vodou, podle aktuálního provozního režimu.

Zařízení není určeno pro použití osobami (včetně dětí), které mají snížené psychické, senzomotorické nebo mentální schopnosti nebo osobami s nedostatkem zkušeností či schopností vyjma situací, kdy dozor a provoz zařízení je zajištěn osobou, která je odborně způsobilá a nebo je zaškolená pro bezpečný provoz zařízení.

Děti musí být pod dozorem, aby bylo zajištěno, že si nebudou se zařízením hrát.



Základní komponenty:

Hlavní komponenty jsou ze syntetických materiálů.

Opláštění

Je snadno demontovatelné a umožňuje přístup ke komponentům ze všech stran.

Vstupní mřížka je pevná a nachází se v horní části opláštění. Tamtéž je umístěn čistitelný filtr vstupního vzduchu.

Ventilátor

Jedná se o tichý tangenciální ventilátor, staticky i dynamicky vyvážený s plastovými lopatkami přímo instalovanými na motor.

Motor

AC motor:

Jedná se o jednootáčkový jednofázový asynchronní motor na napětí 230V/50Hz v třídě izolace B, vybavený vestavěnou pojistkou typu Klixon. Otáčky motoru jsou řízeny skokově změnou napětí pomocí 6-ti rychlostního autotransformátoru. Podle konkrétního typu a velikosti zařízení jsou přednastaveny vždy 3 různé otáčky.

EC motor:

Jedná se o bezsběračový třífázový DC motor s permanentními magnety řízený frekvenčním měničem (BLAC). Frekvenční měnič (BLAC) je napájen jednofázově 230V/50Hz. Řízení frekvenčního měniče je spojitým signálem 0-10Vdc.

Výměník tepla

Je zhotoven z měděných trubek s hliníkovými lamelami. Připojovací bod na rozvod topné resp. chladicí vody je vnitřní závit - plynový 1/2". Výměník je vybaven odvětrávacím a vypouštěcím ventilem 1/8"

K dispozici je pouze levé připojení (výměník má připojovací body na levé straně při pohledu z lící strany fancoilu. !!!

Filtr vzduchu

Filtr vzduchu je čistitelný a je přístupný z horní strany fancoilu.

Umístění připojovacích prvků

Standardní umístění připojovacích prvků je na levé straně fancoilu při pohledu zepředu.

Kondenzátní vanička

Kondenzátní vanička je vyrobena z plastu a připevňuje se k vnitřní nosné části zařízení.

Identifikace zařízení:

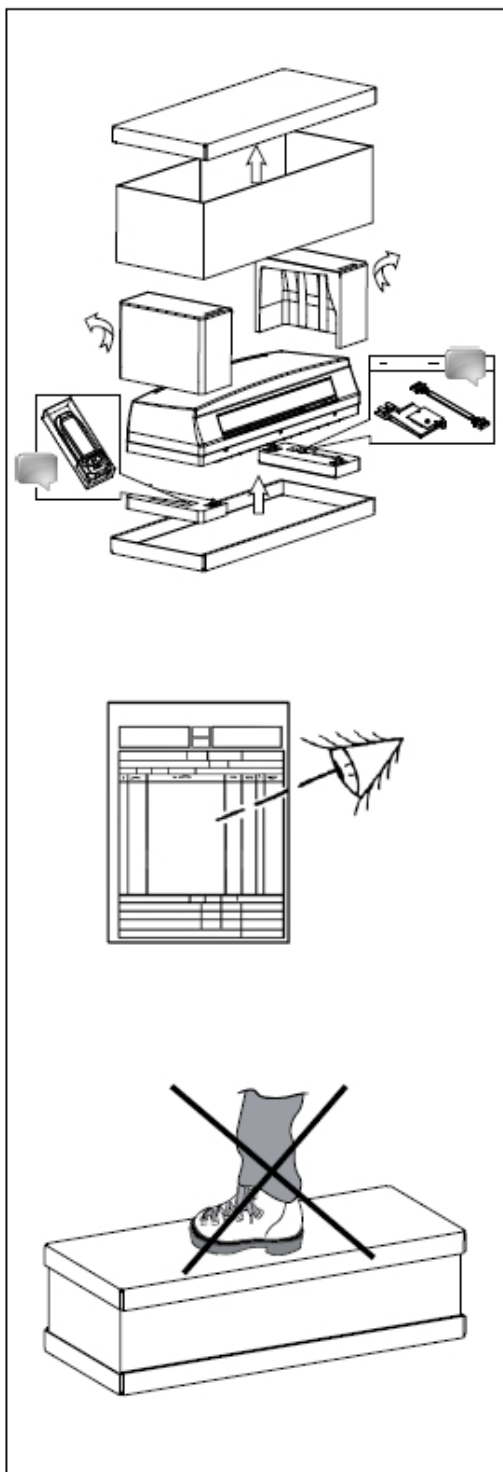
Každé zařízení je vybaveno identifikačním štítkem, na kterém je uveden výrobce zařízení a specifikace zařízení (viz Fig. A)

Transport:

Zařízení je zabaleno do kartonového obalu.

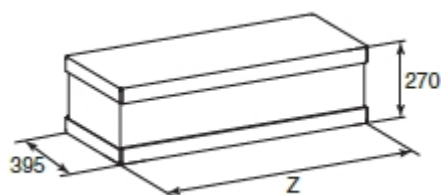
Po rozbalení zkontrolujte zda je zařízení nepoškozené a zdali odpovídá objednané specifikaci.

V případě, že je zařízení po přepravě poškozené, neúplné nebo když identifikační kód neodpovídá objednané specifikaci, informujte o této skutečnosti neprodleně dodavatele.



IR přijímač a dálkové ovládání je dodáváno POUZE s následujícími modely:

- CVP-TA
- CVP-TA-E
- CVP-ECM-TA
- CVP-ECM-TA-E



Velikost zařízení	0	1	2	3	4
Hmotnost přístroje bez ventilů [kg]	12	12	12	16	16
Hmotnost přístroje včetně ventilů [kg]	13	13	13	17	17
Rozměr „Z“ [mm]	950	950	950	1255	1255

Základní výbava – obsah balení:

Součástí dodávky je:

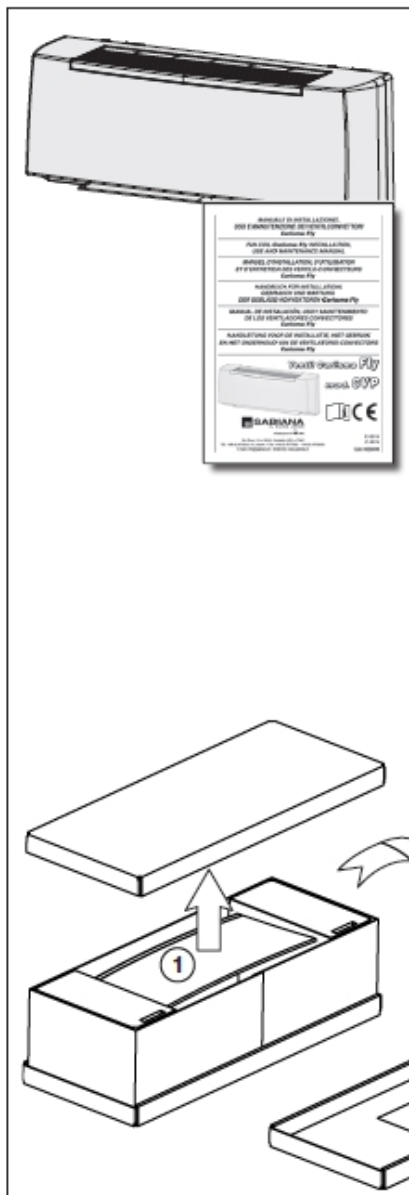
- zařízení
- Návod na instalaci a uvedení do provozu a použití

Upozornění před instalací a uvedením do provozu:

Po rozbalení se přesvědčte, že je zařízení nepoškozeno a že obsah balení odpovídá objednané specifikaci. V případě poškození obsahu či nekompletní dodávky kontaktujte prodejce zařízení.

Instalační šablona je na vnitřní straně vrchního víka!

Akustický tlak běžícího zařízení je < 70dB(A) !!



Fancoil je konstruován pouze pro vnitřní užití (viz článek „Účel použití“) a musí být používán výhradně pro účel, pro který byl vyroben. Výrobce neodpovídá za žádné škody v případě, že zařízení bude používáno pro jiný účel, než pro který bylo vyrobeno nebo, bude-li nainstalováno a/nebo provozováno v rozporu s návodem na použití.

Tento návod na použití je nedílnou součástí dodávky fancoilu a musí být vždy k dispozici na místě instalace.

Veškerá údržba či opravy zařízení musí být vždy prováděny kvalifikovanými specialisty.

Výrobce ani dovozce neodpovídají za žádné škody způsobené upravováním či neodbornými zásahy poškozeným zařízením.

Základní pravidla bezpečnosti:

Fancoil nesmí být nikdy používán dětmi nebo jinak nezpůsobilými osobami bez dozoru osobou způsobilou.

Je nebezpečné dotýkat se zařízení vlhkými částmi těla nebo bosýma nohama.

Vždy odpojte zařízení od přívodu elektrického proudu před tím, než na něm začnete provádět jakékoliv práce, opravy či údržbu.

Nikdy neprovádějte žádné úpravy regulace či zabezpečení bez předchozího souhlasu výrobce a bez schválení postupu prací.

Nikdy nemanipulujte jakkoliv s kabelem (vodiči) v zařízení vyjma situací, kdy je zařízení bezpečně odpojeno od napájení.

Nikdy nevyplachujte či nesprchujte do zařízení vodu.

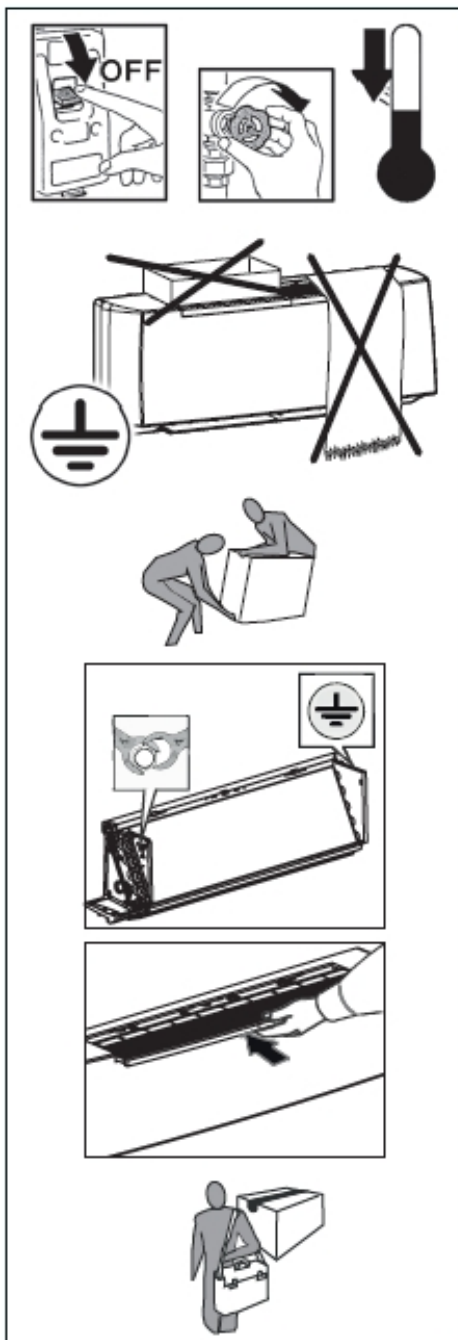
Nikdy nestrkejte jakékoliv předměty do kterýchkoliv částí zařízení ani jimi nezakrývejte přívodní či odvodní mřížky zařízení.

Nikdy neodkrývejte ochranné kryty zařízení před tím, než se ujistíte, že zařízení je odpojeno od přívodu elektrického proudu.

Nikdy nenechávejte obalový materiál zařízení v dosahu dětí bez dozoru. Manipulace s obalovým materiálem dětmi může být potenciálně zdraví nebezpečná.

Nikdy neinstalujte zařízení ve výbušném, korozivním nebo ve vlhkém prostředí, v exteriéru a nebo v prašných místnostech (prostorech).





Bezpečnostní předpisy:

Před jakoukoliv manipulací či údržbou zařízení se přesvědčte že:

- 1.) zařízení je odpojeno od přívodu elektrického proudu
- 2.) uzavírací armatury na topném a chladicím médiu jsou uzavřeny a zařízení je vychladnuté na teplotu okolí
- 3.) Přepněte příslušný jistič a chránič do polohy „off“ a označte jej tabulkou „NEZAPÍNAT – NA ZAŘÍZENÍ SE PRACUJE“

Po dobu instalace, údržby oprav dodržujte pro zajištění bezpečnosti, příslušné bezpečnostní předpisy zejména pak

- Používejte pracovní rukavice a ostatní předepsané a doporučené ochranné pomůcky
- Nevystavujte žádné části zařízení otevřenému plameni
- Nezakrývejte mřížky žádnými objekty

Ujistěte se, že zařízení je řádně uzemněno.

Se zařízením manipulujte pomalu a opatrně zejména při pokládání. Pokud to vyžadují místní podmínky nebo předpisy, vyžádejte si asistenci nebo pomoc další osoby nebo osob. Pakliže pracujete se zařízením o hmotnosti vyšší než 30kg, asistenci další osoby nebo osob si vyžádejte v každém případě.

Otáčky ventilátoru mohou být vyšší než 1000 ot/min.

Nikdy nevkládejte žádné předměty nebo ruce do ventilátoru a nebo mezi lopatky ventilátoru.

Nikdy neodstraňujte bezpečnostní tabulky ze zařízení

Nejsou-li bezpečnostní tabulky čitelné vyžádejte si jejich výměnu.

Je-li zařízení vybaveno elektrickým ohřevem, musí být instalováno vždy minimálně 1m od hořlavých předmětů.

NIKDY NEVYJÍMEJTE DESKU TIŠTĚNÝCH SPOJŮ Z VESTAVĚNÉHO REGULÁTORU



POZOR!! VYSOKÉ NAPĚTÍ!!!

PŘED JAKOUKOLIV PRACÍ NA ZAŘÍZENÍ ODPOJTE ZAŘÍZENÍ OD ZDROJE NAPĚTÍ I PROUDU A VYČEKAJTE MINIMÁLNĚ 3 MINUTY NEŽ SE VYBIJÍ KONDENZÁTORY!!



PŘI VÝMĚNĚ ČI ČIŠTĚNÍ FILTRU SE VŽDY PŘED ZAPNUTÍM ZAŘÍZENÍ UJISTĚTE, ŽE JE FILTR SPRÁVNĚ USAZEN.

Je zakázáno provozovat zařízení bez filtru, je-li jím zařízení vybaveno.

Vždy používejte pouze originální náhradní díly

V chladném období, není-li zařízení delší dobu používáno, vypusťte vodní okruh, aby jste zamezili poškození zařízení mrazem.

Maximální pracovní parametry:

Technické parametry výměníku tepla a fancoilu jsou uvedeny níže.

Fancoil a výměník tepla:

Okolní podmínky:

Vlhkostní limity:

- Transport a skladování 15~90% Rh nekondenzující
- Provoz: 15~75% Rh nekondenzující

Teplotní limity:

- Transport a skladování : +0 ~ +35°C
- Provoz - chlazení a vodní ohřev : +6 ~ +35°C
- Provoz - chlazení a **elektrický** ohřev : +6 ~ +25°C
- Maximální žádaná teplota vzduchu pro elektrický ohřev je +25°C
- Maximální teplota okolního vzduchu pro elektrický ohřev je +25°C

Teplonosné médium:

Maximální pracovní teplota média	=	+70°C
Minimální pracovní teplota média	=	+6°C
Maximální pracovní tlak média	=	10bar

Chemické složení topného resp. chladicího média:

ph při +20°C (-)	8~9
Konduktivita při +20°C	<700 μS/cm
Obsah kyslíku (O ₂)	<0,1 mg/l
Celková tvrdost (-)	1~15 °dH
Obsah síry (S)	nedetekovatelný
Obsah Sodíku (Na ⁺)	<100 mg/l
Obsah železa (Fe ²⁺ ; Fe ³⁺)	<0,1 mg/l
Obsah manganu (Mn ²⁺)	<0,05 mg/l
Obsah amoniaku (NH ₄ ⁺)	0,1 mg/l
Obsah chloridu (Cl ⁻)	<100 mg/l
Obsah Sulfátu (SO ₄ ²⁻)	<50 mg/l
Obsah dusičnanu (NO ₂)	<50 mg/l
Obsah dusičnanu (NO ₃)	<50 mg/l

Elektrické připojení fancoilu:

Připojovací napětí	=	230V 50Hz
Třída krytí	=	IP20

Ostatní důležité technické informace (rozměry, hmotnosti, připojení, hlučnost, a pod) jsou k dispozici v jiných částech tohoto dokumentu, v katalogovém listu nebo ve specifikacích.

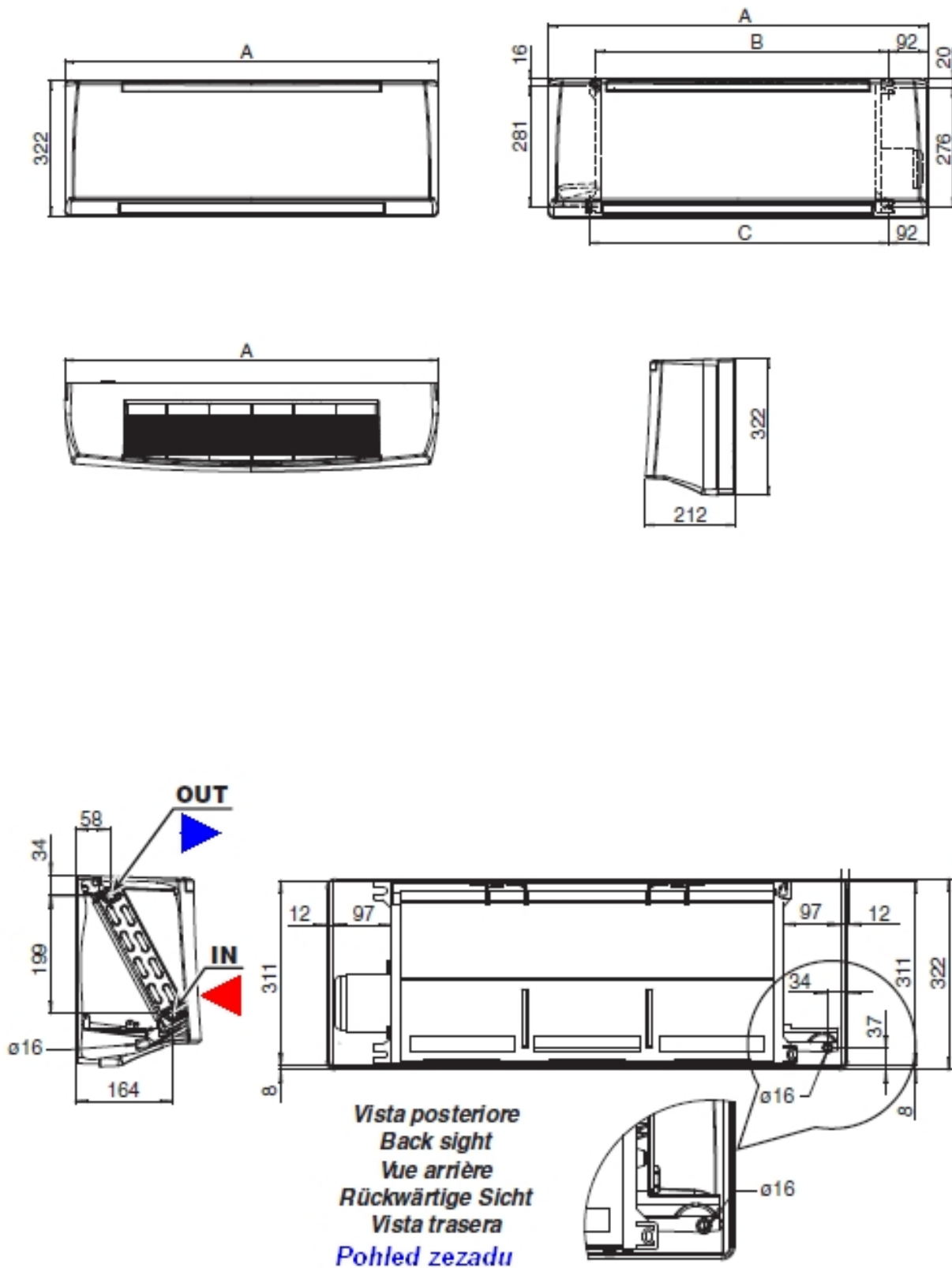


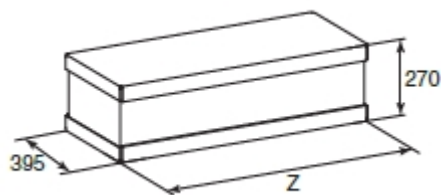
Nakládání s odpady:

Opořezané či vyměněné díly musí být zpracovány bezpečně v souladu s místně platnými nařízeními a legislativou pro nakládání s odpady.

Nakládání s elektroodpady nebo elektrozařízení (RAEE) musí být prováděno v souladu s Direktivou č. 2012/19/UE (WEEE) a v místě platnými nařízeními. Zařízení nesmí být po skončení své životnosti uloženo do běžného komunálního odpadu. Zařízení musí být recyklováno

Rozměry, hmotnosti a připojení:




Rozměry zařízení:

<i>Velikost zařízení</i>	0	1	2	3	4
<i>Rozměr „A“ [mm]</i>	880	880	880	1185	1185
<i>Rozměr „B“ [mm]</i>	678	678	678	983	983
<i>Rozměr „C“ [mm]</i>	691	691	691	996	996
<i>Rozměr „Z“ [mm]</i>	950	950	950	1255	1255

Hmotnosti zařízení:

<i>Velikost zařízení</i>	0	1	2	3	4
<i>vč. obalu bez ventilů [kg]</i>	12	12	12	16	16
<i>vč. obalu s ventily [kg]</i>	13	13	13	17	17
<i>bez obalu bez ventilů [kg]</i>	10	10	10	13	13
<i>bez obalu s ventily [kg]</i>	11	11	11	14	14

Vodní obsah výměníku:

<i>Velikost zařízení</i>	0	1	2	3	4
<i>Vodní obsah výměníku [l]</i>	0,85	0,85	0,85	1,28	1,28

Elektrické parametry ventilátoru s AC motorem:

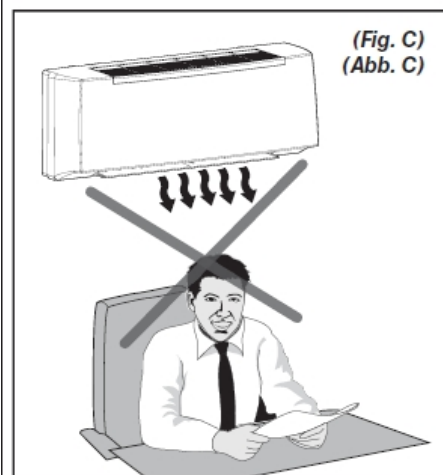
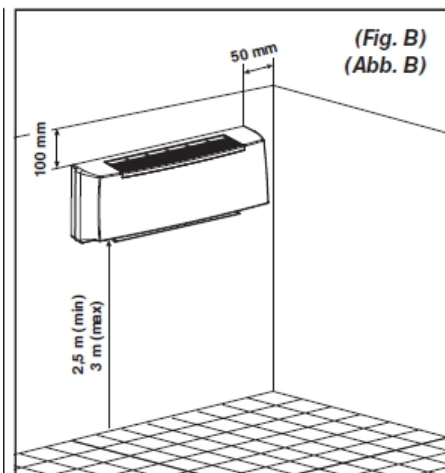
<i>Velikost zařízení</i>	1	2	3	4
<i>El. příkon při 230V/50Hz [W]</i>	30	32	46	48
<i>Nominální proud při 203V 50Hz {A}</i>	0,16	0,16	0,23	0,23

Elektrické parametry ventilátoru s EC motorem:

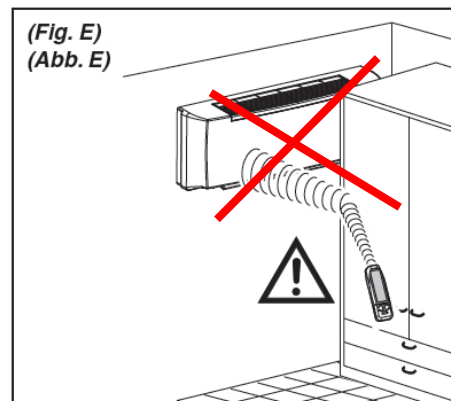
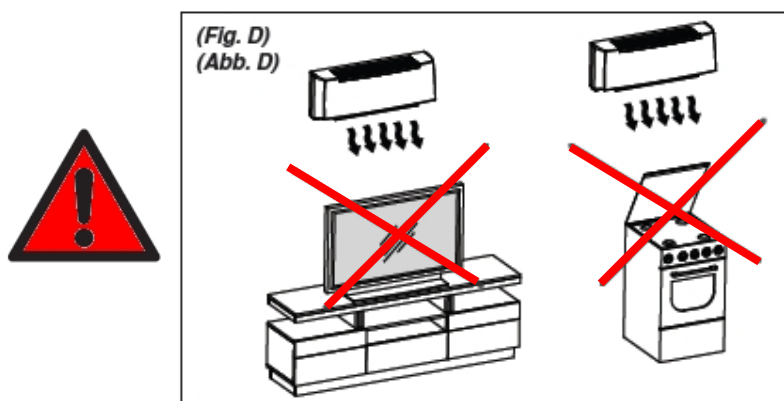
<i>Velikost zařízení</i>	0	1	2	3	4
<i>El. příkon při 230V/50Hz [W]</i>	15	15	22	20	30
<i>Nominální proud při 203V 50Hz {A}</i>	0,14	0,14	0,19	0,18	0,26

Umístění jednotky:

Pro správné a bezpečné fungování jednotky musí být splněny následující podmínky:

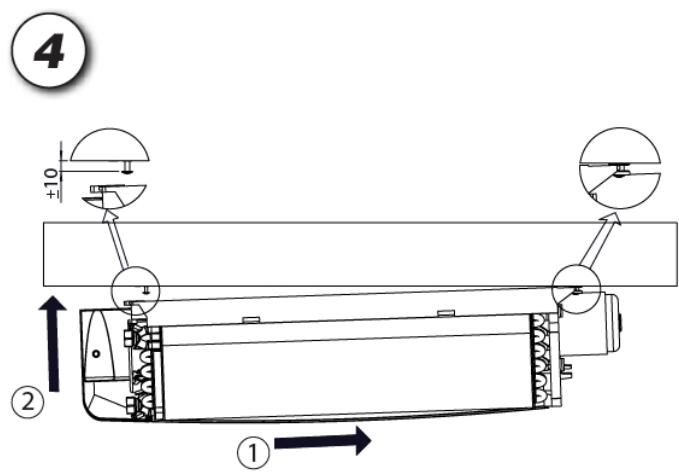
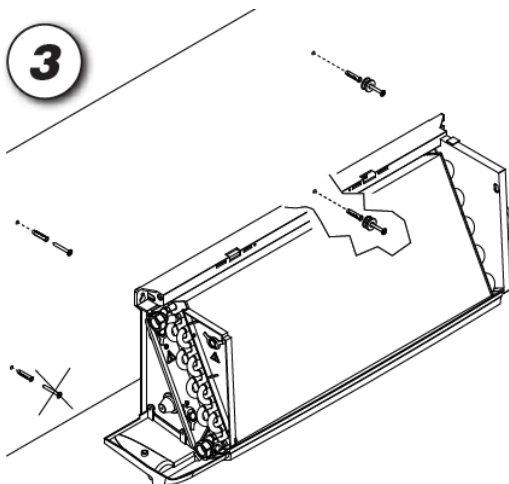
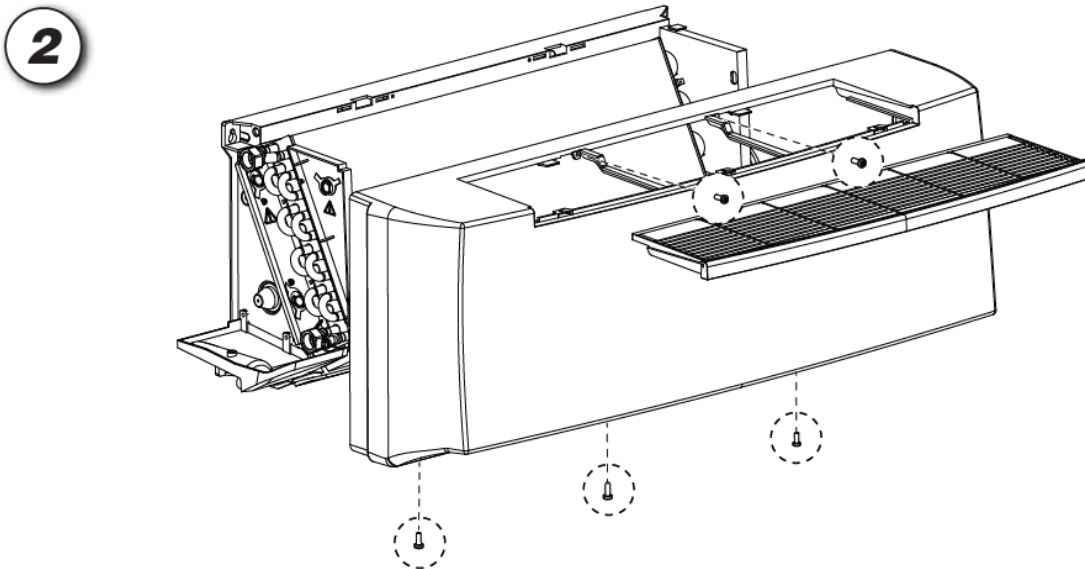
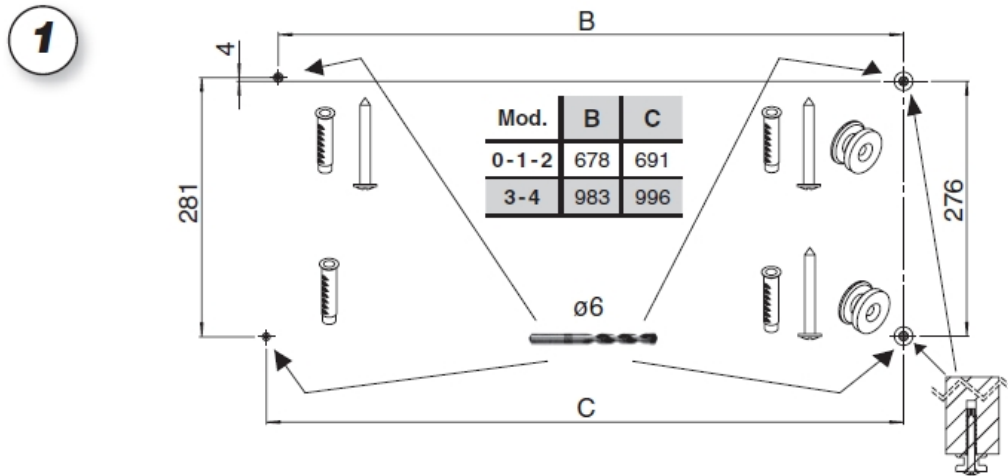


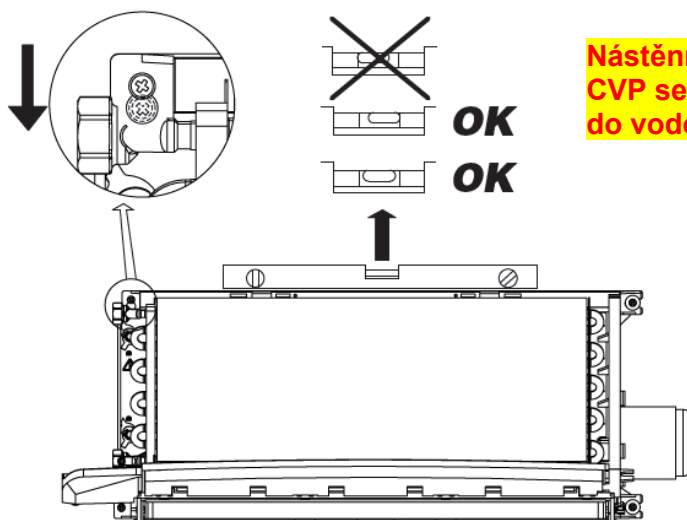
- Spodní hrana jednotky musí být umístěna minimálně ve výšce 2,5 metrů nad podlahou a zároveň nesmí být výšce jak 3 metry od podlahy (viz obr. B)
- Stěna ke které bude zařízení připevněno musí být dostatečně dimenzovaná a tuhá, aby byla schopna zařízení bezpečně unést
- Zařízení musí být umístěno a upevněno tak, aby bylo zařízení přístupné a aby byl umožněn bezproblémový servis a údržba zařízení.
- Sání a výdech vzduchu nesmí být ničím blokován aby byla zajištěna bezproblémová cirkulace vzduchu. Zejména na straně výdechu vzduchu nesmí být žádné překážky v proudu vzduchu ve vzdálenosti menší jak dva metry. Překážky by mohly zapříčinit turbulenci vzduchu a tím i interferenci vydechovaného vzduchu s nasávaným, což by mohlo mít za následek snížení výkonu a účinnosti zařízení.
- Pokud je to možné instalujte zařízení na vnější nosnou stěnu, aby bylo možno odvést kondenzát přímo přes zed ven.
- Pokud je to možné, neinstalujte zařízení tak, aby vydechovaný proud vzduchu přímo mířil na osoby (viz obr. C)
- Neumísťujte zařízení přímo nad další zařízení (např. televize, rádia, lednice, sporáky a pod) (viz obr. D)
- Mějte na paměti, že dálkové ovládání komunikuje s přijímačem fancoilu po infračervených vlnách a musí tedy být v přímé viditelnosti prosto jakéhokoliv zastínění (viz obr. E)



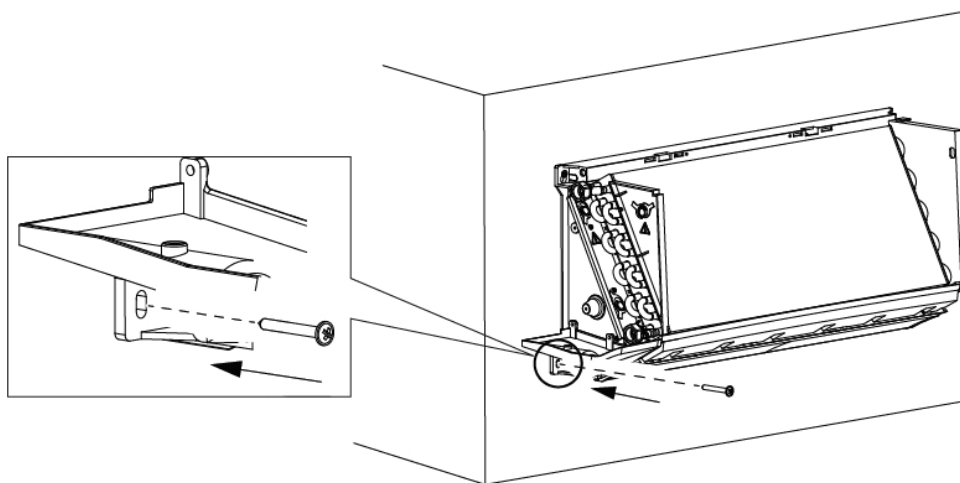
Mechanická instalace:

! Zed MUSÍ být absolutně rovná !!!

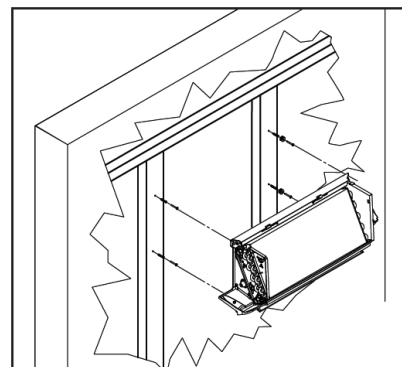


5


Nástěnná jednotka typu CVP se vždy instaluje do vodováhy!

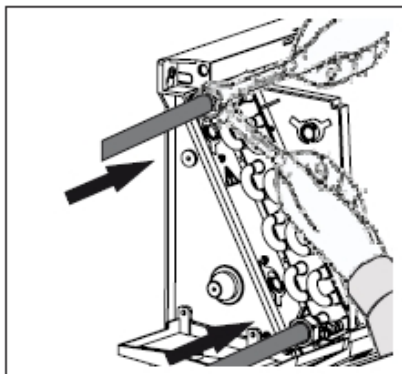
6


V případě instalace na lehké nebo nenosné příčky a zdi (např. SDK, sádrovláknité, překližky, Dřevo štěpkové a pod) **vždy** provádějte připevnění do nosných konstrukcí (profily, trámky)



Připojení topné resp. chladicí vody:

Maximální provozní tlak 10 bar.

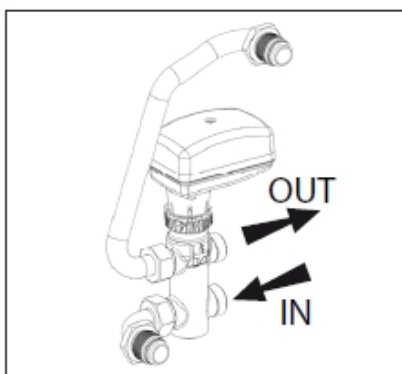


Pro dotažení spojů používejte vždy dva stranové klíče tak, aby jste nepřenašeli žádný kroučící nebo ohybový moment na výměník nebo konstrukci fancoilu.

Vždy instalujte uzavírací armatury jak na přívodní, tak na vratné potrubí.

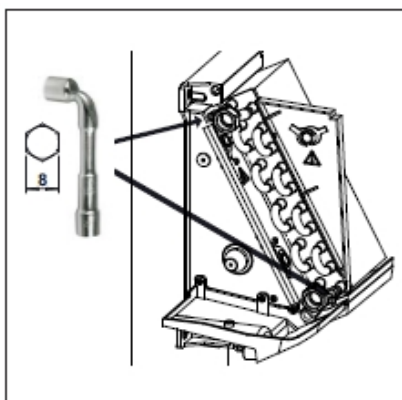
Je důrazně doporučeno vybavit přívodní potrubí filtrem mechanických nečistot.

Připojujete-li odvod kondenzátu, je doporučeno zaústit jej do sifónu a kondenzátní potrubí vést v minimálním spádu 3cm/m.



Je-li zařízení dodáno spolu s již nainstalovaným ventilem, připojuje se přívodní a vratné potrubí stejným způsobem. Navíc se vždy kontroluje také dotažení a těsnost spojů přípojovací garnitury ventilu.

Pokud je zařízení používáno pro chlazení, je nutno veškerá potrubí a armatury včetně spojů izolovat proti kondenzaci parotěsně k tomu účelu určenou izolací.

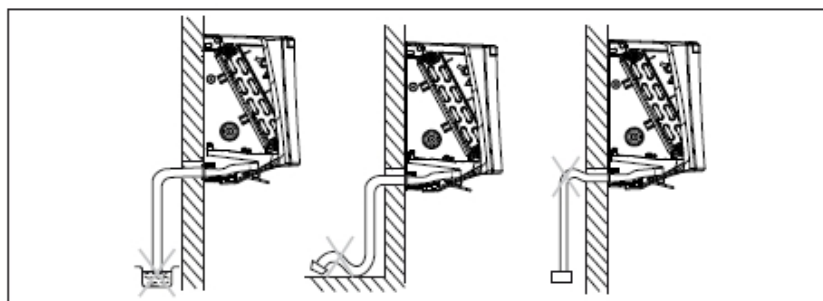
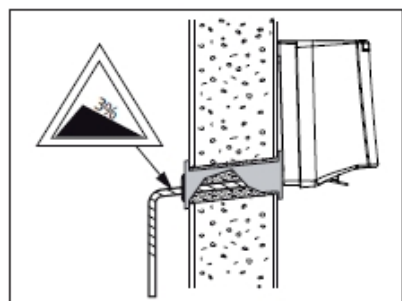


Šrouby odvzdušňovacích ventilků výměníku dotahujte vždy s citem stranovým klíčem č. 8.

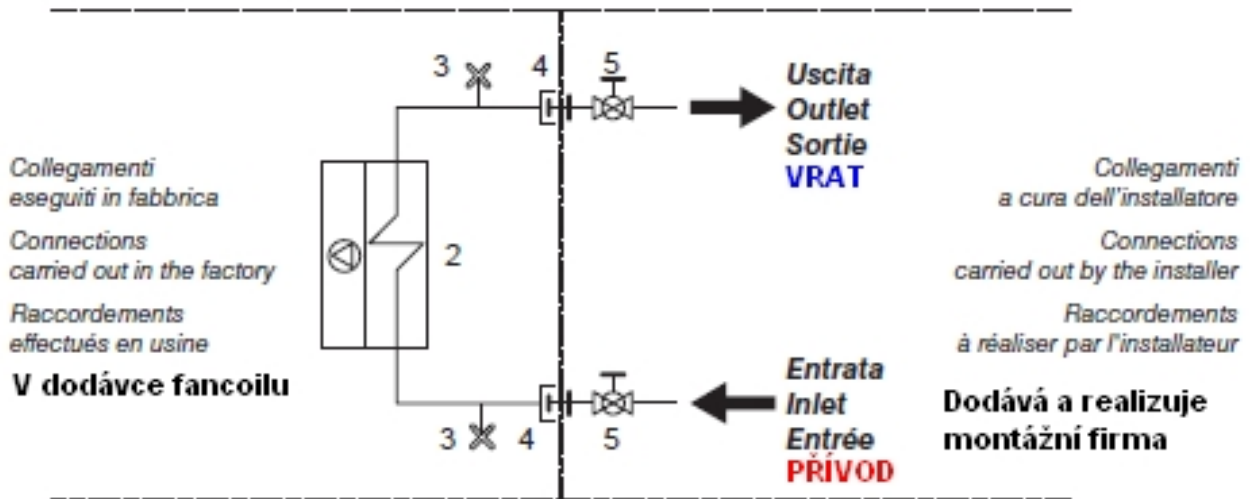
V případě, že bude zařízení v létě delší dobu odstaveno, doporučuje se též uzavřít přívod teplotnosného média do výměníku tak, aby se předešlo kondenzaci na vnějším povrchu jednotky.

Pokud se používá vanička kondenzátu, upevňuje se na stěnu nosného bočního panelu na straně připojení pod opláštění fancoilu.

Odvod kondenzátu se vede ve spádu min 3mm/m. Průchody stěnami se utěsňují ucpávkami dle specifikace protipožární ochrany.



Hranice dodávky:



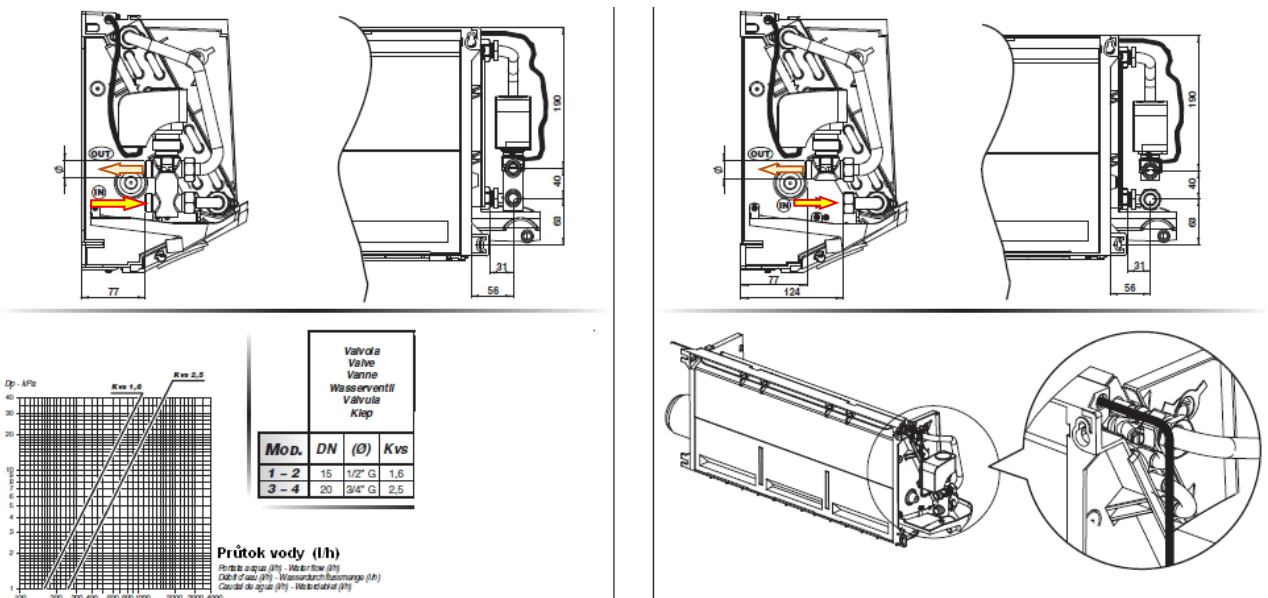
V dodávce fancoilu:

1. Fancoil
2. Výměník tepla ve fancoilu
3. Odvzdušňovací a vypouštěcí ventilek (1/8")
4. připojovací závit na potrubí

V dodávce montážní firmy:

5. Uzavírací armatury včetně filtrů mechanických nečistot, přechodových šroubení a těsnění.

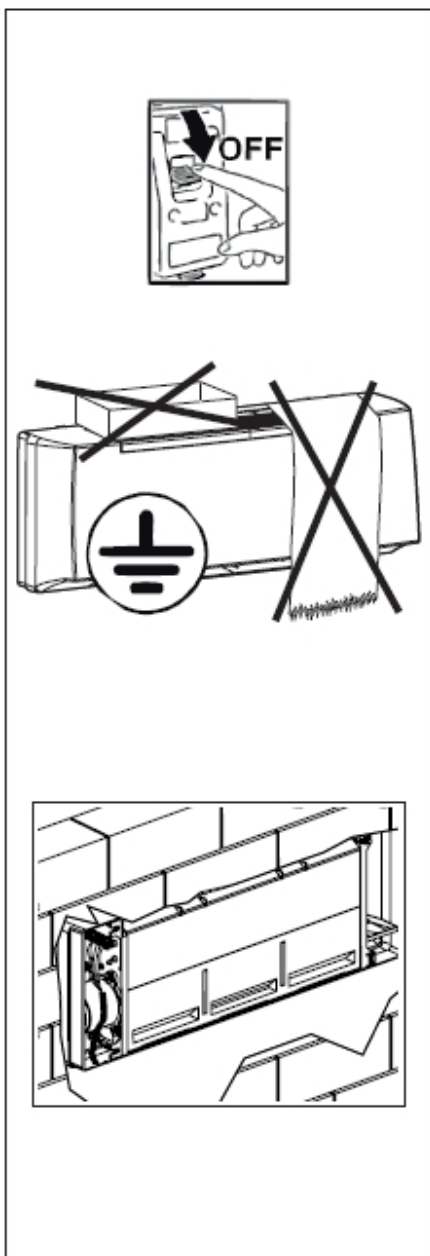
Připojení 3 cestného resp. 2 cestného regulačního ventilu



Elektrické připojení:

Veškeré práce na elektroinstalaci smí provádět pouze pracovníci s platným oprávněním v odpovídajícím rozsahu!!!

Za dimenzaci kabeláže, její značení a provedení odpovídá vždy projektant příslušné profese!!! Dimenze a typy kabelů uvedené v této dokumentaci jsou typy a hodnoty doporučené výrobcem zařízení!



- Před elektrickým připojováním motoru musí být vypnut sítový vypínač. Musí se přezkoušet zemnění.
- Na dobře přístupném místě v bezprostřední blízkosti přístroje se umístí bezpečnostní vypínač pro vypínání přístroje s minimální vzdáleností kontaktů 3,5mm.
- Proveďte kontrolu, zdali elektrická soustava ke které bude zařízení připojeno je dostatečně dimenzována na přenos požadovaného výkonu, a je vybavena příslušnými jistícími prvky.
- Zkontrolujte, zdali je elektrická soustava a připojení realizováno v souladu s platnou legislativou
- Zařízení musí být vždy řádně uzemněno
- Minimální vzdálenost kontaktů u vypínačů a jisticích prvků je 3,5mm
- Minimální doporučený průřez vodičů u silového připojení fancoilu bez elektrického topného tělesa je 0,75mm².
- Odpojte zařízení od přívodu napětí a proudu vždy předtím, než na něm začnete pracovat.
- Nikdy nezakrývejte vstupní a výstupní mřížku vzduchu.

Zařízení je vždy připojeno na fázi (L), pracovní nulu (N), a ochranné uzemnění (PE)

Chraňte vždy zařízení instalací proudového chrániče (RCD) s vybavovacím proudem max 30mA

Mějte na paměti, zejména tehdy, pokud používáte elektronické regulátory, že zařízení je vybaveno autotransfornátorem a že zpětné napětí od autotransfornátoru může dosahovat 500Vac !!!

Je-li v zařízení použito elektronického regulátoru se spojitým řízením, musí být zdroj signálu 0~10Vdc vždy napájen ze stejné fáze a ze stejného přívodu jako napájení fancoilu!!!

Naše ECM zařízení jsou vyrobená v souladu s CEI-EN 60335 a mají ztrátový proud 0,8mA což je níže, než limit definovaný ve výše uvedené normě (<3,5mA).

Přívod napájení musí být vybaven vypínačem rozpojícím oba vodiče (L, N), a který musí splňovat pravidla pro použití zařízení kategorie III.

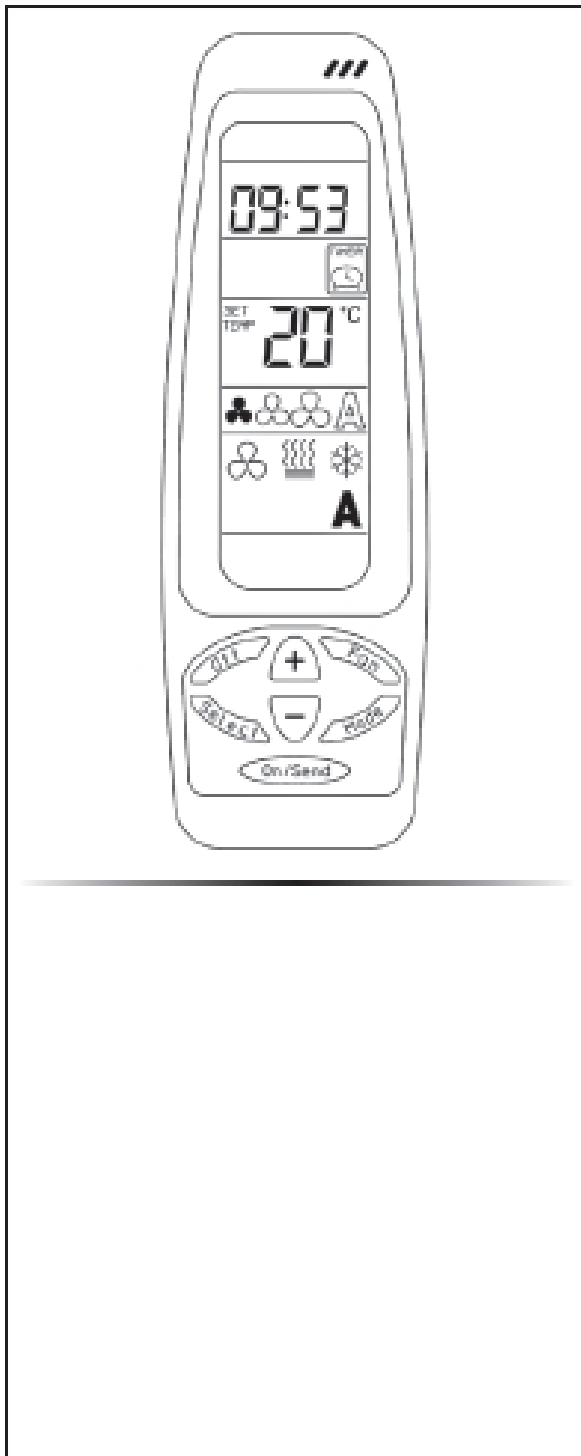
Vždy odpojte zařízení od elektrického přívodu ještě před tím, než jej otevřete.

Svorkovnice pro elektrické připojení je umístěna na bočním panelu na opačné straně než je hydraulické připojení. Svorkovnice je přístupná po sejmutí krycího panelu.

Elektrické kabely musí být přivedeny do zařízení k tomu určenými průchody v zadní části zařízení.

Zapojení musí být provedeno podle schémat uvedených v tomto návodu.

Verze CVP-TA, CVP-ECM-TA, CVP-TA-E, CVP-ECM-TA-E (s dálkovým IR ovladačem bez komunikace):



Přečtěte si bedlivě tyto instrukce pro použití dálkového IR ovladače

Toto dálkové ovládání je určeno výhradně pro ovládání jednotek řady **CVP-TA a CVP-ECM-TA**.

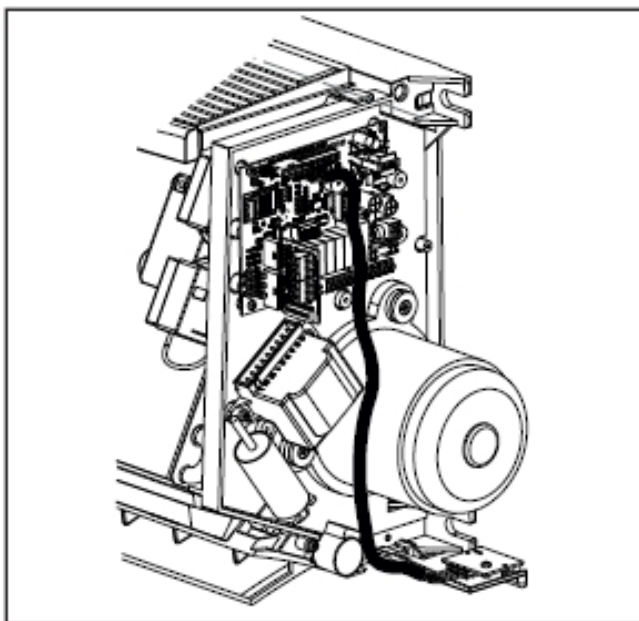
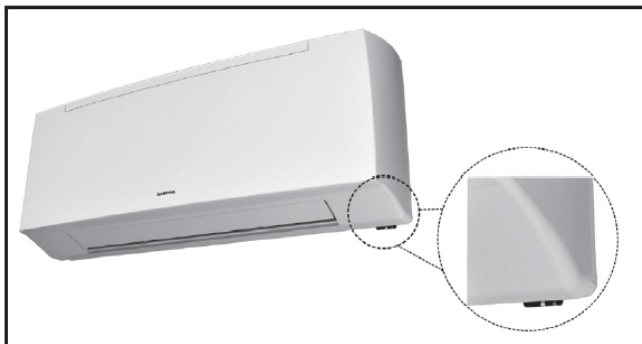
Toto zařízení je vybaveno deskou elektroniky **MB-CVP**, pomocí kterého lze obsluhovat různé funkce podle zapojení zařízení.

Fancoil CVP-TA a CVP-ECM-TA nelze zapojit do komunikační sítě.

Dálkovým ovladačem obsluhujete vždy jen jedno zařízení v témže čase.

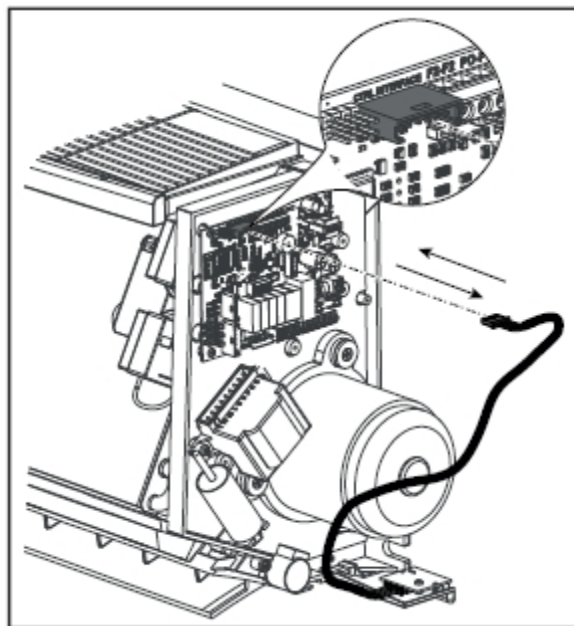
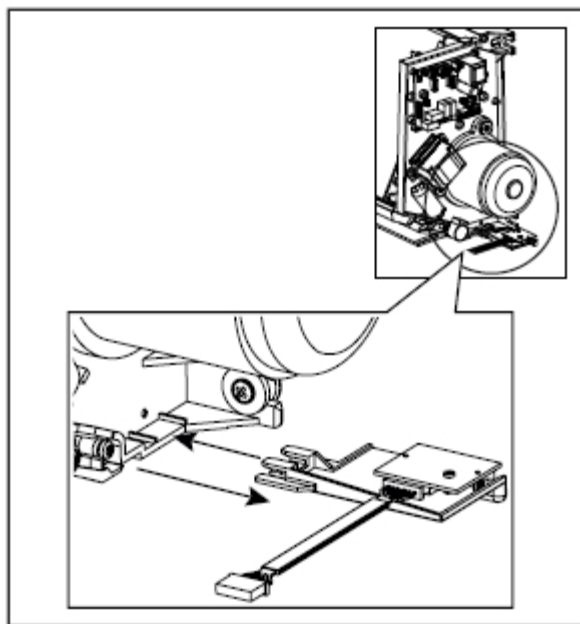
Dálkový ovladač je vysílač povelů. Na displeji je zobrazen aktuální (tedy naposled do zařízení odeslaný) požadavek.

Instalace přijímače k IR ovladači:



Upevněte vlastní přijímač podle obrázků.

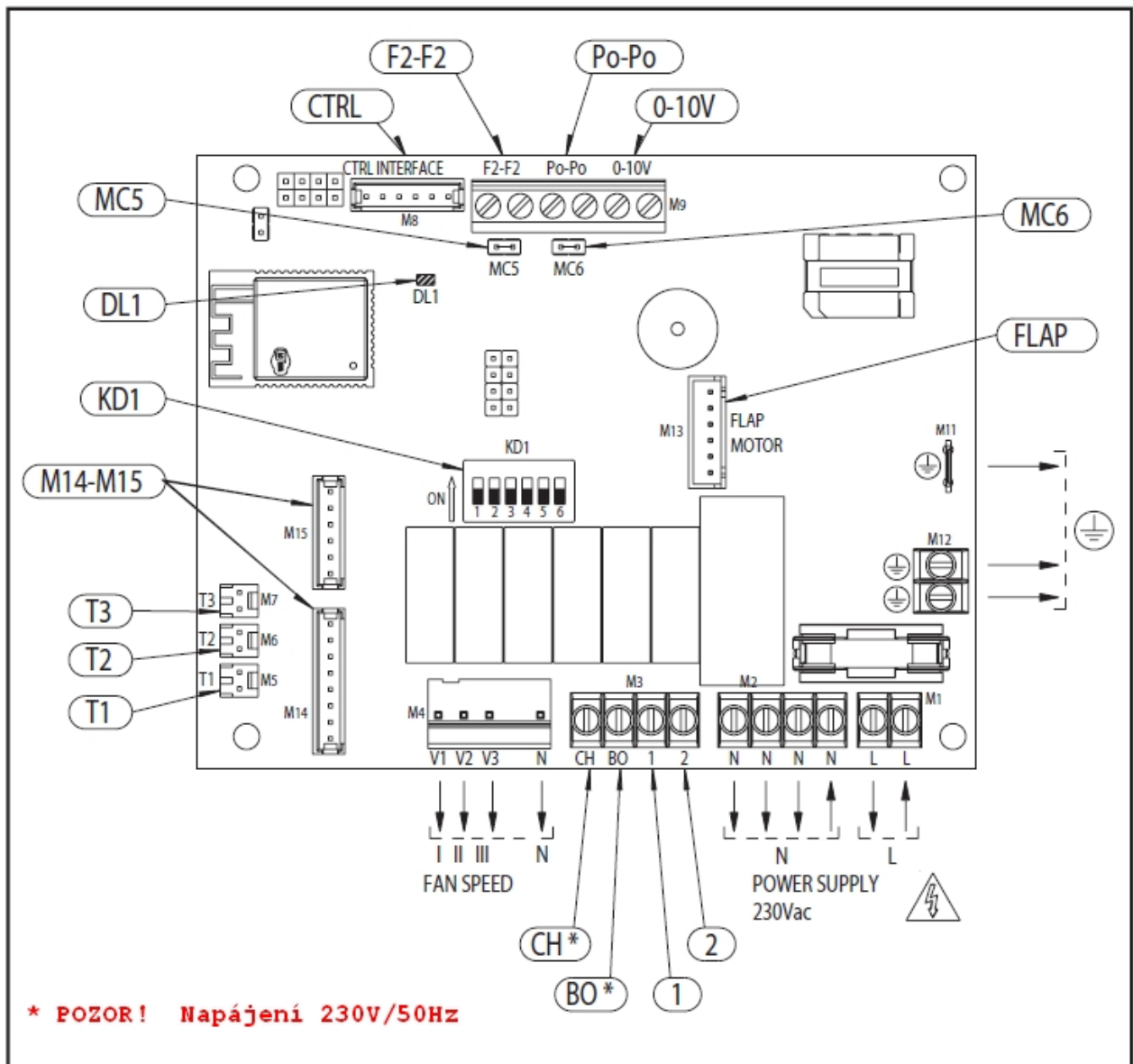
Připojte kabel od přijímače do příslušného konektoru M8 na desce MB (viz obrázek 2).



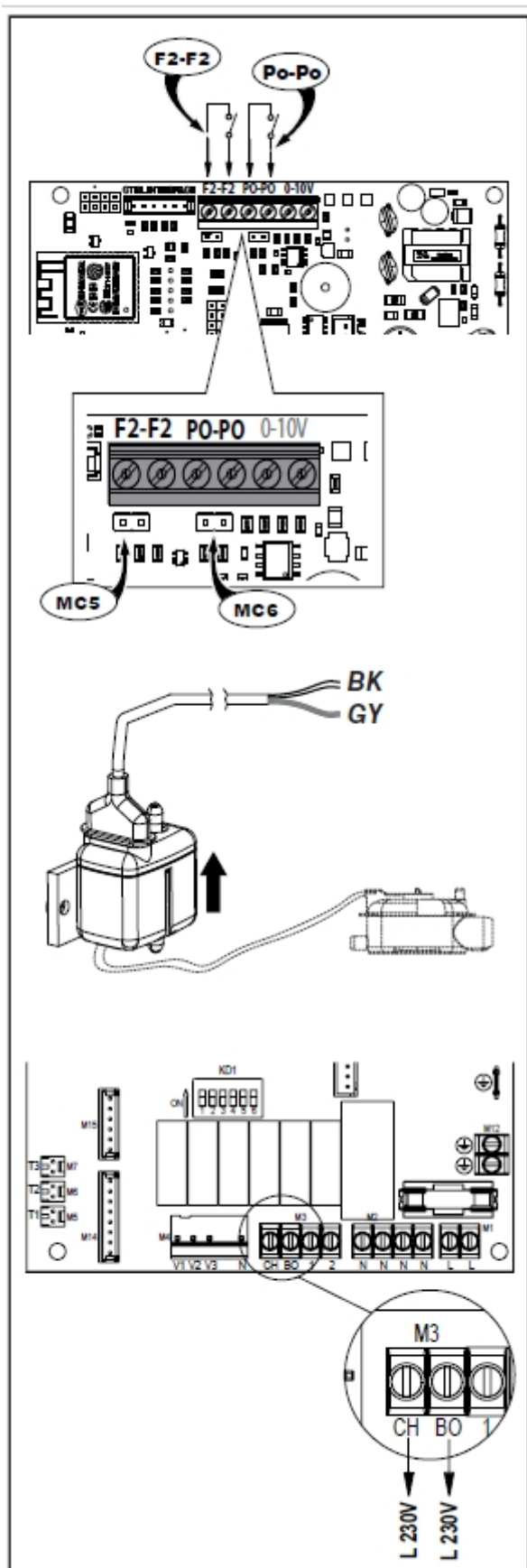
Neprovádějte žádné modifikace jak na kabelu, tak připojení.

Popis desky elektroniky CVP-MB (kód: 9025325 – 0KSA61LA)

0-10V	-	Výstup pro řízení BLAC desky EC motoru
FAN SPEED	-	Svorkovnice pro připojení ventilátoru s AC motorem
Po-Po	-	alarm kontakt čerpadla kondenzátu (je-li použito)
F2-F2	-	Okenní kontakt
CTRL	-	konektor IR přijímače nebo nástěnného ovladače
MC5	-	okenní kontakt vyřazen (<i>sepnuto – nastavení z výroby</i>)
MC6	-	čerpadlo kondenzátu nepoužito (<i>sepnuto – nastavení z výroby</i>)
DL1	-	LED stavová dioda – komunikace
KD1	-	Konfigurační DIP přepínač
M14, M15	-	konektor pro připojení komunikační desky RS485
T1	-	čidlo teploty nasávaného vzduchu v prostoru
T2	-	čidlo teploty vody change-over (příplatkové příslušenství)
T3	-	čidlo nízké teploty výměníku (TME)
1	-	výstup pro ovládání ventilu (230V/50Hz)
2	-	výstup pro ovládání elektrického ohřevu (230V/50Hz), je-li z výroby instalován
CH	-	Výstup 230V/50Hz při požadavku na chlazení
BO	-	Výstup 230V/50Hz při požadavku na topení
FLAP	-	konektor pro připojení pohonu klapky vzduchu
M1, M12	-	Fasten konektory pro připojení uzemnění



Funkce přídavných kontaktů na desce MB:



Kontakt F2-F2

Bezpotenciálový kontakt (přítomnost osob, otevření okna, externí povel)

Je-li sepnut, zařízení může fungovat (chod zařízení povolen)

Je-li rozepnut, zařízení je zastaveno.

Pokud je tento kontakt použit, musí být demontována spojka MC5!!!

Kontakt Po-Po

Poruchový kontakt od čerpadla kondenzátu.

Je-li použito čerpadlo kondenzátu, použije se zapojení na předchozí stránce vpravo

Pokud je tento kontakt použit, musí být demontována spojka MC6!!!

Poruchový kontakt čerpadla kondenzátu:

BK - Černý vodič
GY - Šedý vodič

Napájení čerpadla kondenzátu (230V/50Hz):

BR - Hnědý vodič (fáze – „L“)
BU - modrý vodič (nula – „N“)

Výstupy CH-BO (Chiller/Boiler)

K dispozici jsou dva napěťové výstupy (230V / 50Hz proti svorce „N“)

- **Kontakt CH (Chiller)**
je-li pod napětím, signalizuje potřebu chladit
- **Kontakt BO (Boiler)**
je-li pod napětím, signalizuje potřebu topit

Logika funkce kontaktů CH a BO:

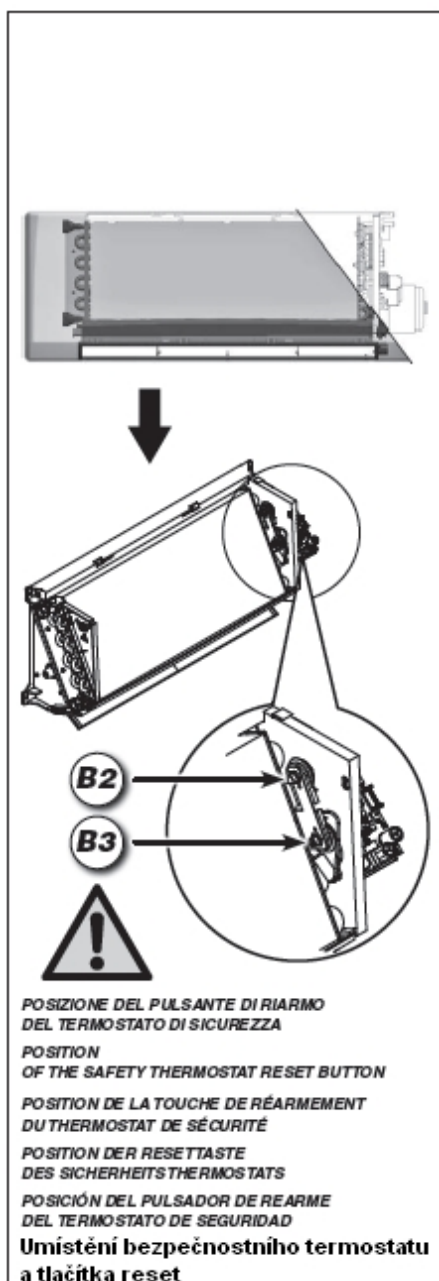
Režim	BOILER	CHILLER
Topení T1 < Tset		
Chlazení T1 > Tset		
Ventilace		
Protimráz T1 < 5 °C		

Konfigurace DIP přepínače KD1

Nastavování DIP přepínače KD1 musí být prováděno tehdy, když je zařízení odpojeno od napájení.

DIP	Nastavení z výroby	Pozice	
		ON	OFF
1	OFF	Termostat ovládá společně ventilátor i ventil	Termostat ovládá pouze ventil. Ventilátor běží stále
2	OFF	Anti stratifikace bez otevření ventilu	Anti stratifikace s otevřením ventilu
3	OFF	EC motor	AC motor
4	OFF	Slave	Master
5	OFF	Elektrické topení jako jediný zdroj vytápění	Elektrické topení podle T2
6	OFF	Wifi/Bluetooth vypnuté	Wifi/Bluetooth zapnuté

Zařízení ke které je připojen přijímač IR signálu musí mít vždy DIP4 nastaven na „OFF“.



Model s elektrickým topným tělesem (E):

2 trubkový model je možno dodat s elektrickým topným tělesem.

Elektrické topné těleso je ovládáno pomocí k tomu určenému kontaktu „2“ na desce CVP-MB.

Topné těleso je hermeticky uzavřeno a je dodáváno jako nedílná součást konstrukce výměníku tepla.

Jeho montáž je možná pouze ve výrobním závodě.

Typ zařízení	CVP-TA-E / CVP-ECM-TA-E	
Velikost	1, 2	3, 4
Nominální instalovaný výkon	1000W	1500W
Nominální napětí	230V 50Hz	230V 50Hz
Napájecí kabel	min. 3x1,5mm ²	min. 3x1,5mm ²
Nominální proud	4,5 A	7,0 A
Doporučené jištění - pojistka typu (gG)	6 A	8 A

Elektrické topné těleso je určeno na jednofázové napětí 230V 50Hz.

Elektrické topné těleso je vybaveno bezpečnostním termostatem proti přehřátí.

Jedním regulátorem lze ovládat pouze jedno zařízení vybavené elektrickým topným tělesem.

Pro napájení zařízení vybaveného elektrickým topným tělesem použijte kabel typu H07 RN-F.

Vypínače a ochrany musí mít minimální vzdálenost kontaktů 3,5mm.

UPOZORNĚNÍ

Před prvním uvedením do provozu se přesvědčte, zdali je ventilátor funkční ve všech třech rychlostech.

Nikdy nezakrývejte sání nebo výdech vzduchu!!!!

Termostat minimální teploty (TME) připojený na svorky „T3“ nelze použít v případě, že je instalováno elektrické topné těleso.

Elektrické topné těleso je na ochranu proti přehřátí vybaveno dvěma bezpečnostními termostaty.

- Termostat s automatickým resetem (B2)
- Termostat s manuálním resetem (B3)

Jestliže dojde k aktivaci kteréhokoliv bezpečnostního termostatu, zjistěte ještě před restartem zařízení příčinu vzniku tohoto stavu a zajistěte nápravu.

Jestliže se problém opakuje a nepodařilo se nalézt a odstranit příčinu, kontaktujte autorizovaný servis zařízení.

B2 Automatický bezpečnostní termostat

B3 Termostat s manuálním resetem.

Tento termostat se resetuje stisknutím bezpečnostního tlačítka dle obrázku

Základní deska umožňuje dva způsoby provozu s elektrickým topným tělesem, který se odvíjí od nastavení přepínače KD1.

DIP5 = OFF

Elektrické topné těleso je hlavní a jediným zdrojem tepla pro topení. Tento provozní režim simuluje 4-trubkové zapojení (vodní výměník pouze chladí).

Když je docíleno žádané hodnoty, je topné těleso vypnuto a po dvou minutách doběhu je vypnut též ventilátor.

Pro prevenci proti stratifikaci vzduchu je každých 15 minut zapnut ventilátor na 2,5 minuty. Tím je zároveň zajištěno, že čidlo teploty vzduchu v prostoru T1 bude snímat korektní teplotu.

DIP5 = ON (vyžaduje použití čidla T2)

Elektrické topné těleso je záložním zdrojem tepla pro případ, kdy teplota topné vody není dostatečná

Pokud čidlo teploty T2 detekuje v režimu topení teplotu topné vody nižší než cca 30°C zapne elektrické topné těleso. Když je v režimu topení teplota topné vody vyšší jak cca 34°C, je elektrické topné těleso neaktivní a aktivní je ohřev vodním výměníkem.

Když je docíleno žádané hodnoty, je topné těleso vypnuto a po dvou minutách doběhu je vypnut též ventilátor.

Pro prevenci proti stratifikaci vzduchu je každých 15 minut zapnut ventilátor na 2,5 minuty. Tím je zároveň zajištěno, že čidlo teploty vzduchu v prostoru T1 bude snímat korektní teplotu.

Použití čidla T2 vyžaduje zajištění trvalého proudění topné vody čidlem, tedy předpokládá např. použití 3-cestného ventilu s obtokem apod.

Legenda k následujícím schématům:

BK	-	Černý kabel
BN	-	Hnědý kabel
RD	-	Červený kabel
OG	-	Oranžový kabel
YE	-	Žlutý kabel
GR	-	Zelený kabel
BU	-	Modrý kabel
GY	-	Šedý kabel
WH	-	Bílý kabel
GYNE	-	Zelenožlutý kabel
CVP-A Board	-	Deska elektroniky CVP
BLAC	-	deska elektroniky EC motoru
TP	-	Tepelná ochrana motoru ventilátoru
U/V/W	-	Napájení motoru
0-10Vdc	-	Řídicí signál (Impedance smyčky 68kOhm)
C,NO, NO	-	Bezpotenciálový kontakt (relé „F.Alm“)
12V out	-	Nepoužito
AT	-	Autotransformátor AC motoru
C1	-	kondenzátor AC motoru
M1	-	motor ventilátoru
M2	-	motor pohonu klapky vzduchu
E	-	pohon ventilu
MP	-	čerpadlo kondenzátu <i>(příplatkové příslušenství)</i>
K1	-	Přijímač IR signálu
Q1	-	Dvoupólový vypínač s jištěním <i>(v dodávce montážní organizace)</i>
T1	-	čidlo teploty odtahovaného vzduchu z prostoru
T2	-	čidlo teploty vody change-over <i>(příplatkové příslušenství)</i>
T3	-	čidlo nízké teploty vody ve výměníku (TME)
B2	-	Automatická teplotní pojistka elektro ohřevu
B3	-	Manuální teplotní pojistka elektro ohřevu
R1	-	Topný článek elektro ohřevu

Schéma zapojení CVP – TA (AC motor)

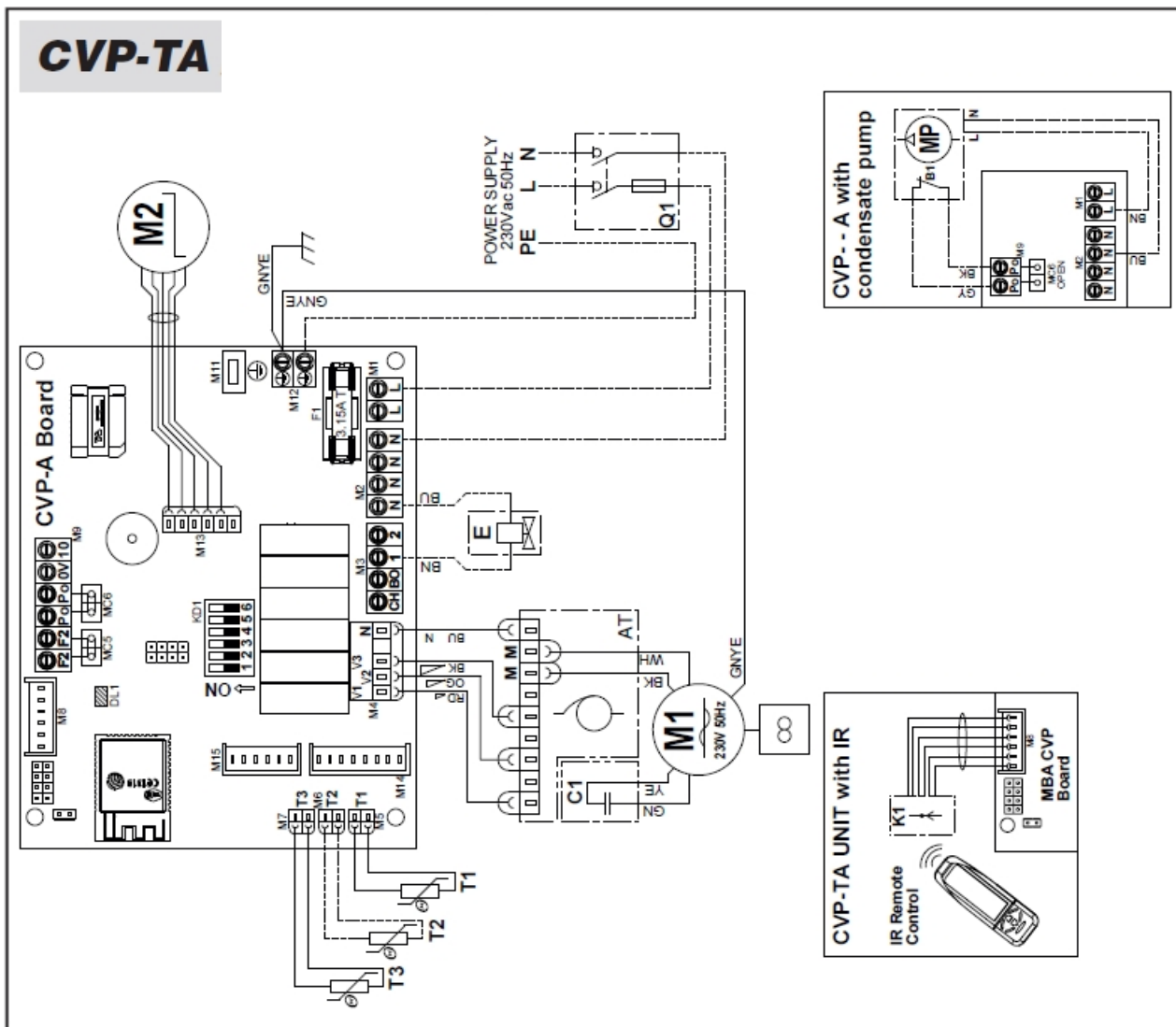


Schéma zapojení CVP – ECM – TA (EC motor)

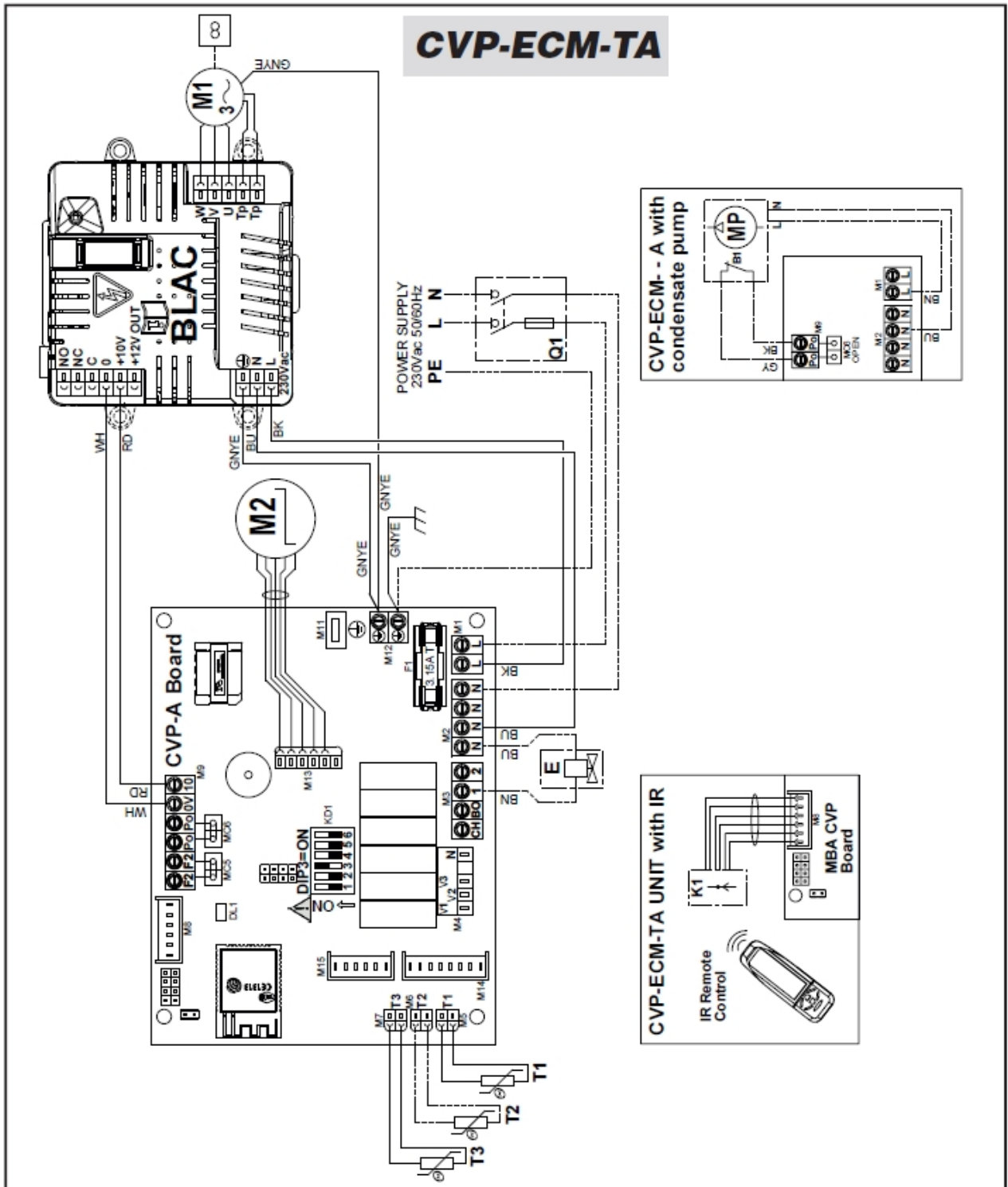


Schéma zapojení CVP – TA – E (elektro ohřev s AC motorem)

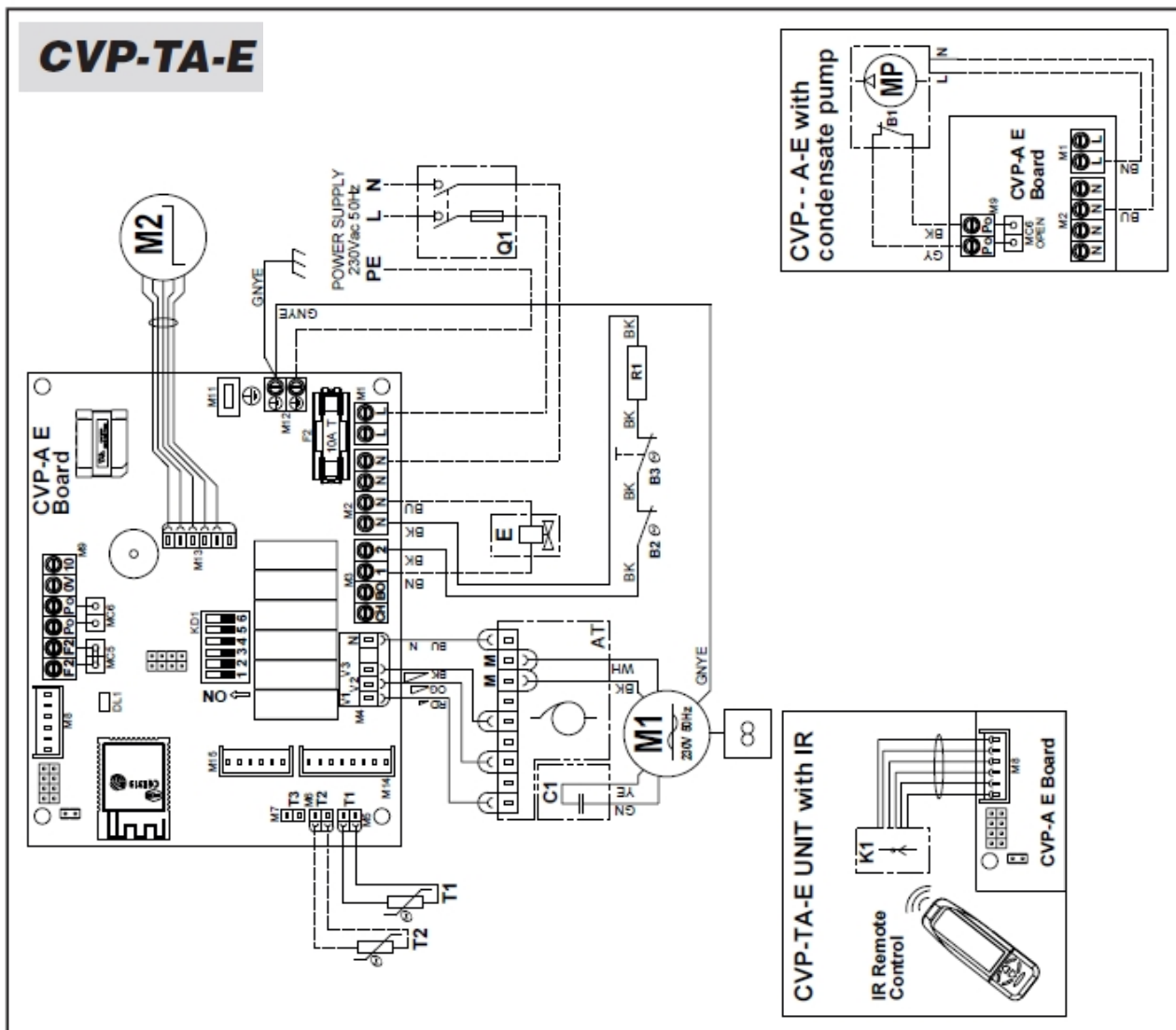
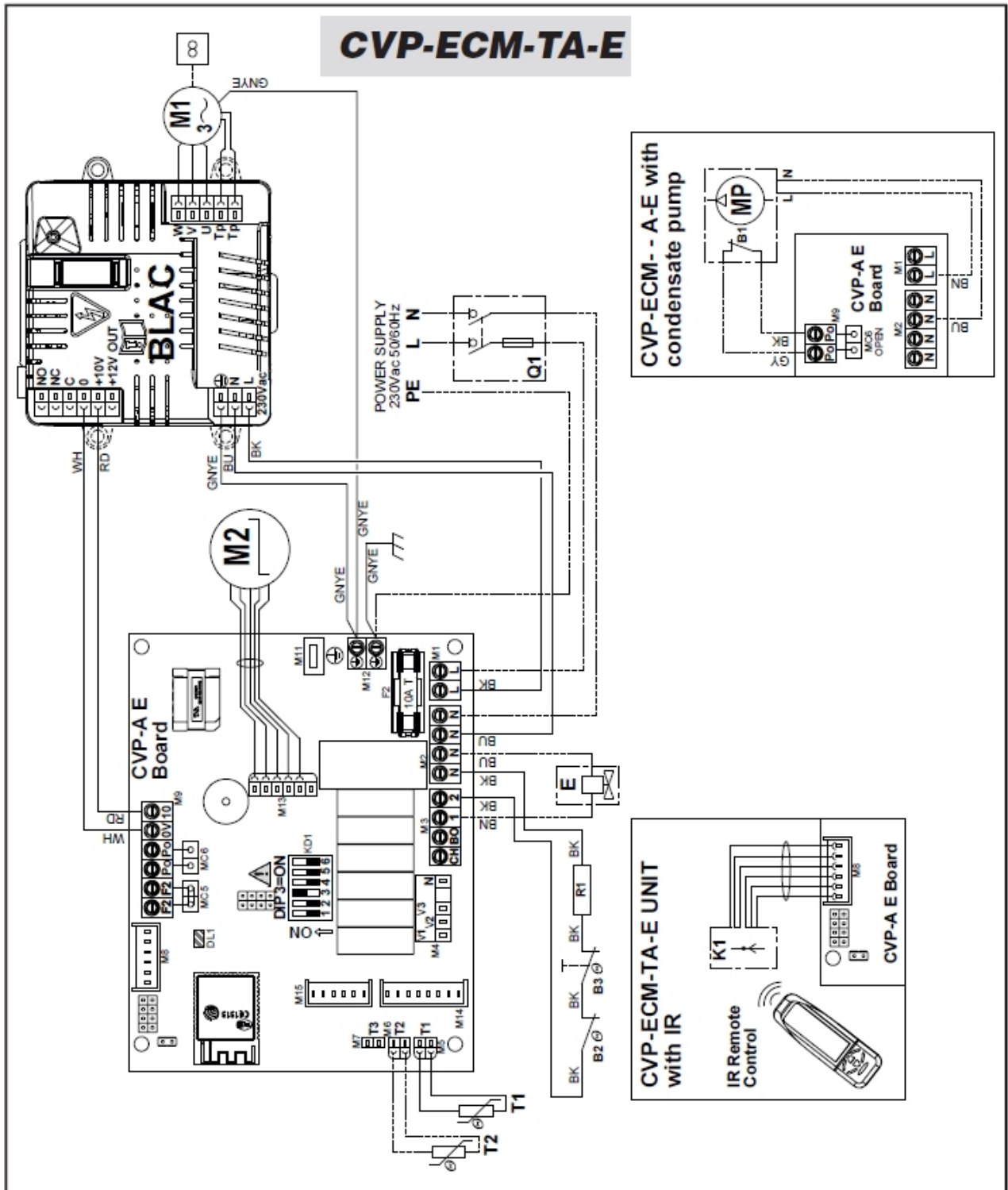
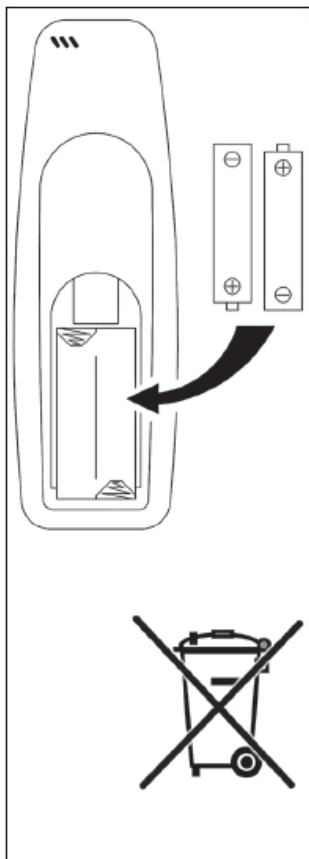


Schéma zapojení CVP – ECM – TA – E (elektro ohřev s EC motorem)



Vložení baterií do dálkového ovladače:



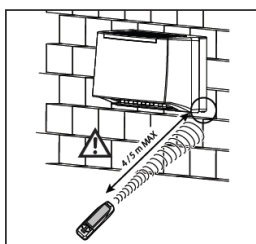
Před použitím dálkového ovladače musí být vloženy odpovídající baterie.

Provoz dálkového ovladače bez baterií nebo s vybitými bateriemi není možný.

Dálkový ovladač potřebuje 2ks baterie AAA (1,5V)

S použitými bateriemi nakládejte jako s nebezpečným odpadem a ukládejte je na určená místa.

IR ovladač - Základní informace:



Toto dálkové ovládání používá infračervené paprsky.

To znamená, že pro odeslání signálu k zařízení musí být dálkové ovládání nasměřováno k přijímači na zařízení.

Dosah dálkového ovladače je cca 4m a vyžaduje přímou viditelnost.

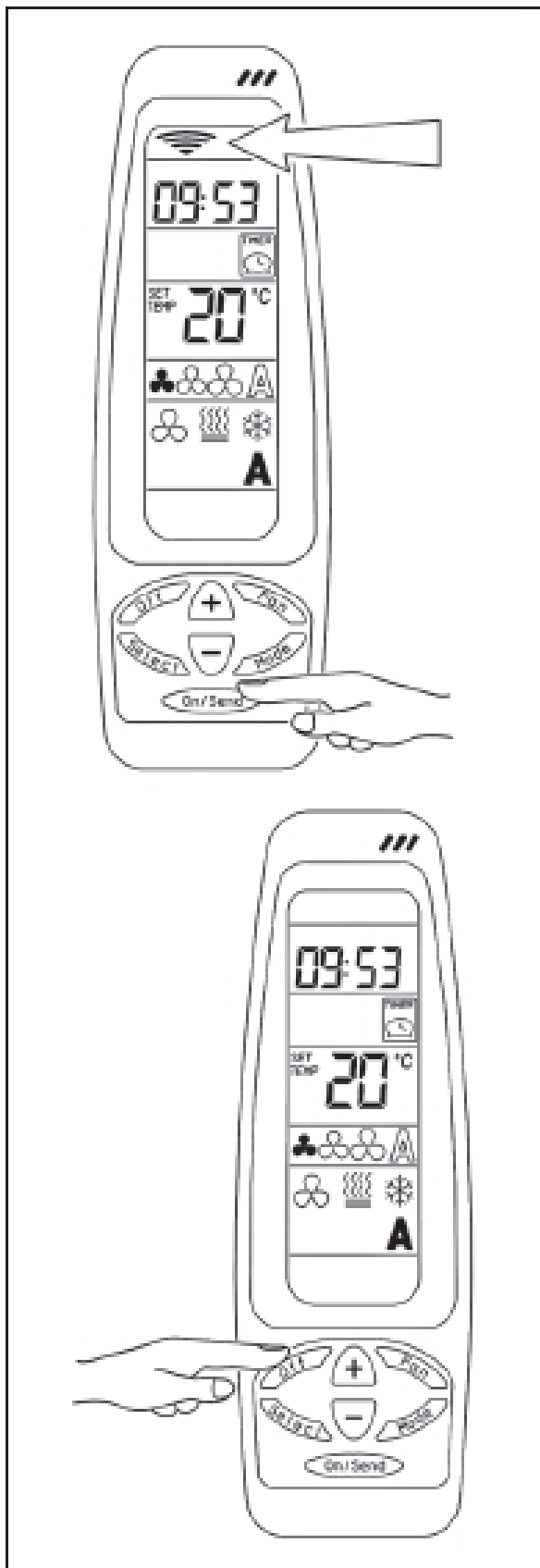
Přijímač IR signálu obsahuje dvě LED stavové diody.

Jejich význam je uveden níže.

Status	Červená LED			Zelená LED		
	Nesvítí	Svítí	Bliká	Nesvítí	Svítí	Bliká
OFF	X			X		
Klapka zavřena = Zapnuto, Žádaná teplota docílena	X				X	
Klapka otevřena = Zapnuto, topní chladí aby docílil žádané teploty	X				X	
ON čidlo T3 nízká teplota		X(*)			X	
Chyba čidla T1, T2 nebo T3	X					X
T3>+70°C			X		X	
Otevřený okenní kontakt			X(**)		X	
Alarm čerpadla kondenzátu			X			X

(*) Snižená intenzita svitu červené LED diody

(**) Dvojitě bliká

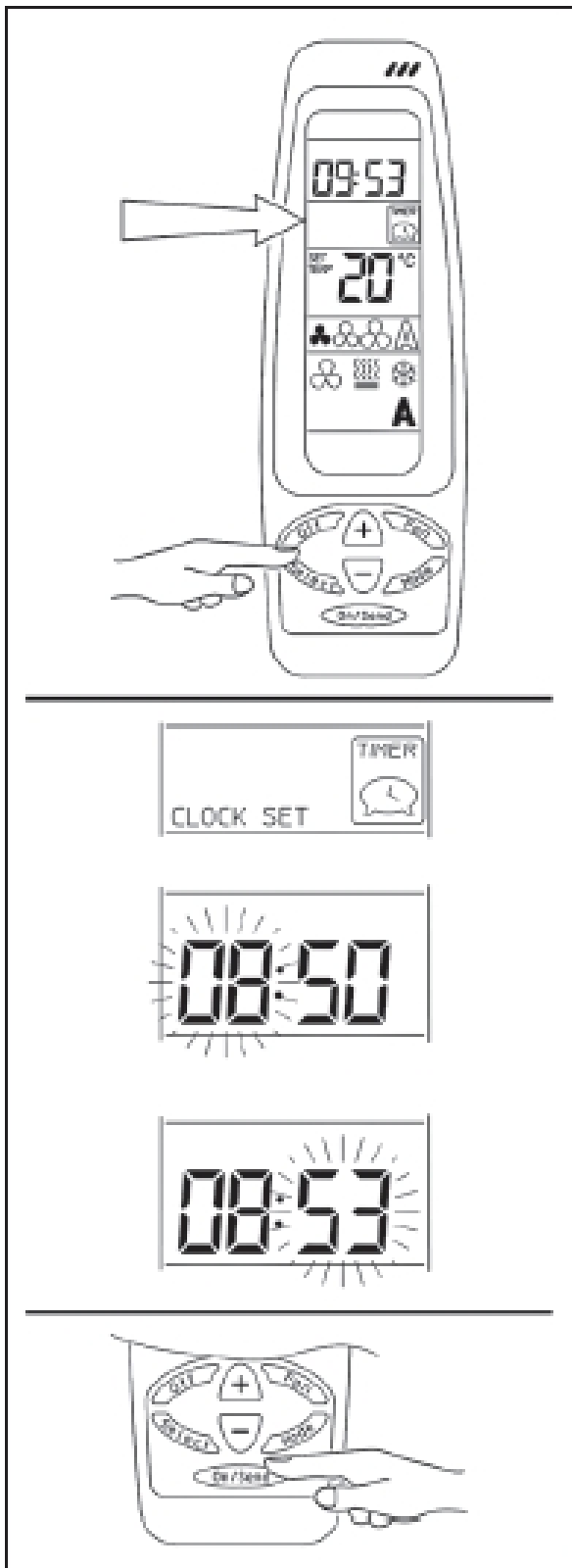


Chcete-li odeslat povel (instrukci) do fancoilu stiskněte tlačítko „On / Send“. Odeslání instrukce je potvrzeno zobrazením signálu vysílání.

Pro vypnutí zařízení jednou stiskněte tlačítko „Off“

Nastavení času:

Nastavuje hodiny reálného času v dálkovém ovladači / v zařízení



1. Nastavení operačního režimu

Stiskněte tlačítko „Select“ až začne blikat symbol „CLOCK SET“

Stiskněte tlačítko „+“ nebo „-“ a symbol hodin začne blikat.

Pomocí tlačítek „+“ a „-“ nastavte požadovanou hodnotu hodin.

Stiskněte tlačítko „Select“ a symbol minut začne blikat.

Pomocí tlačítek „+“ a „-“ nastavte požadovanou hodnotu minut.

Stiskněte tlačítko „On / Send“ pro potvrzení nebo tlačítko „Select“ pro návrat na základní úroveň.

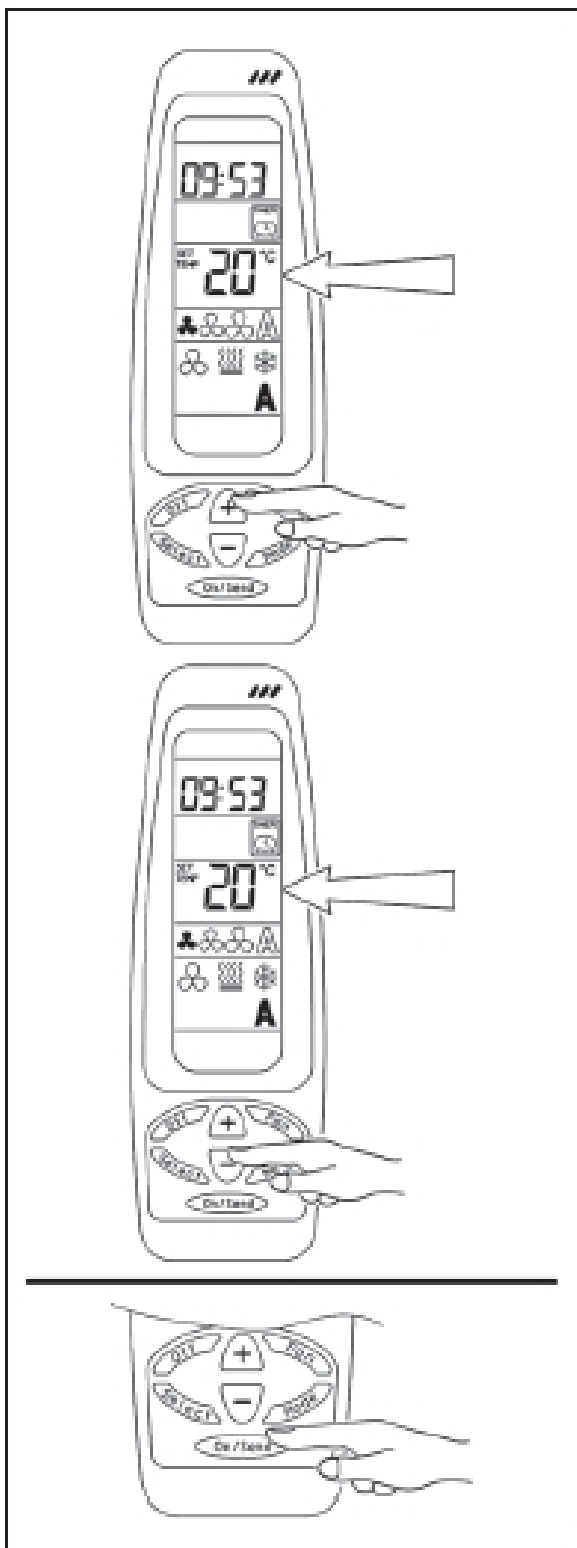
2. Odeslání informací do zařízení

Pro odeslání informací do zařízení stiskněte tlačítko „On / Send“.

Nastavení žádané hodnoty teploty v prostoru:

Pomocí tlačítek „+“ a „-“ nastavte požadovanou aktuální hodnotu teploty v prostoru.

Po nastavení požadované hodnoty stiskněte „tlačítko „On / Send“ pro odeslání instrukce do zařízení.



1. Nastavení operačního režimu

Pomocí tlačítek „+“ a „-“ nastavte požadovanou aktuální hodnotu teploty v prostoru.

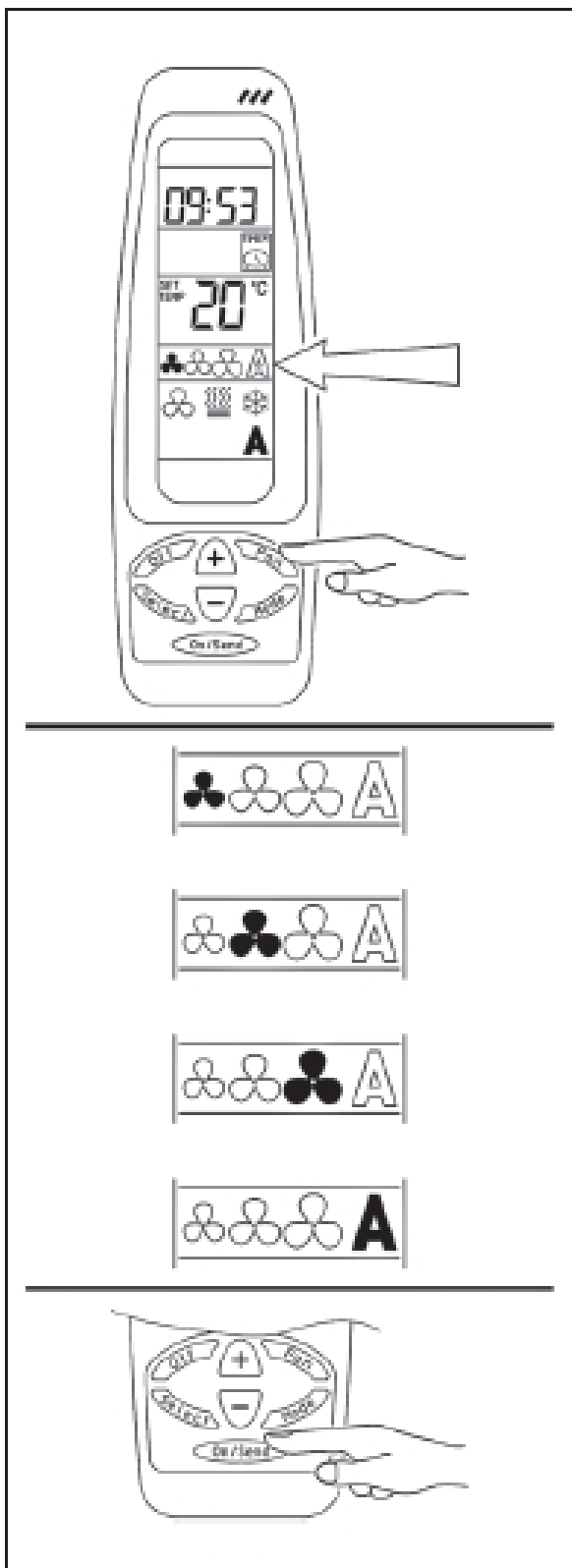
2. Odeslání informací do zařízení

Pro odeslání informací do zařízení stiskněte tlačítko „On / Send“.

Nastavení žádaného provozního režimu ventilátoru:

Pomocí opakovaného stisku tlačítka „Fan“ nastavíte požadovaný provozní režim ventilátoru (Min/Med/Max/Auto).

Po nastavení požadované hodnoty stiskněte „tlačítko „On / Send“ pro odeslání instrukce do zařízení.



1. Nastavení operačního režimu ventilátoru

Minimální otáčky ventilátoru (Min)

Střední otáčky ventilátoru (Med).

Maximální otáčky ventilátoru (Max)

Automatické řízení otáček podle rozdílu měřené a požadované teploty v prostoru.

2. Odeslání informací do zařízení

Pro odeslání informací do zařízení stiskněte tlačítko „On / Send“.

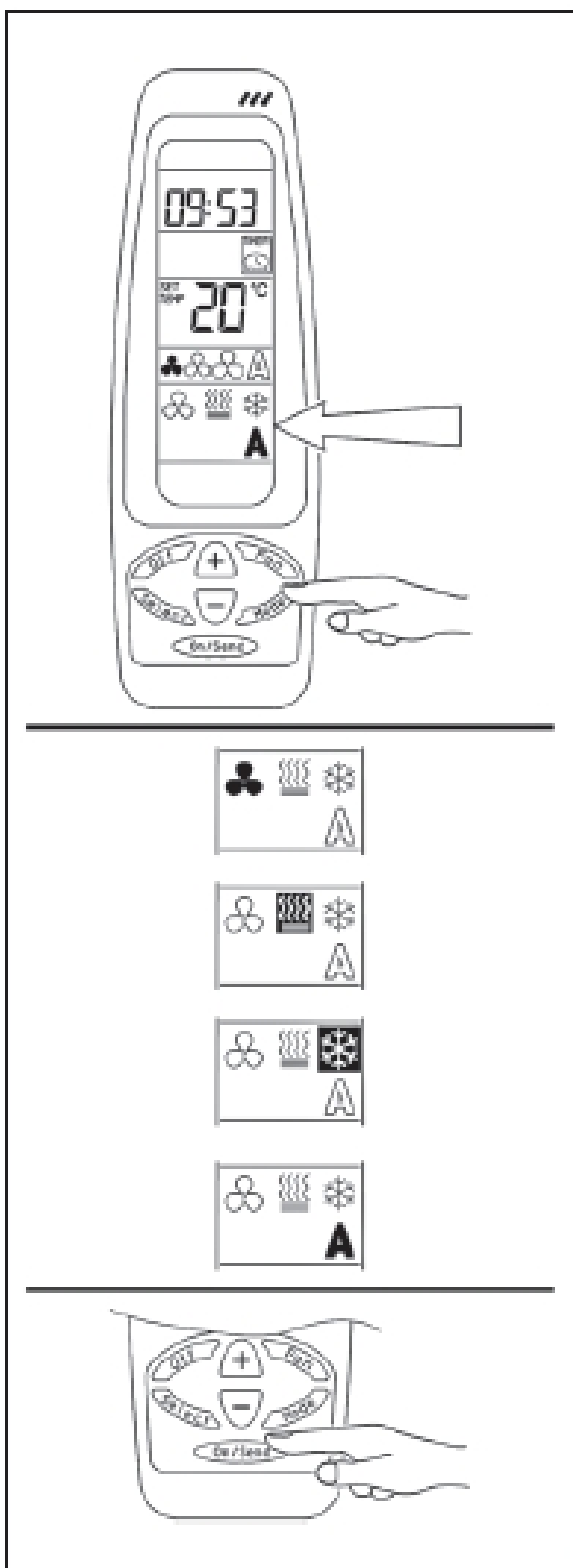
Nastavení provozního režimu fancoilu:

Pomocí opakovaného stisku tlačítka „Mode“ nastavíte požadovaný provozní režim fancoilu. K dispozici je režim:

- Ventilace
- Topení
- Chlazení
- Automatická volba

Automatická volba podle aktuální měřené teploty v prostoru automaticky určuje, jestli bude fancoil topit nebo chladit.

Tato volba je možná pouze u 4 trubkového zapojení tedy za situace, kdy je zařízení vybaveno elektrickým ohřevem a zároveň je k dispozici chladná voda.



1. Nastavení operačního režimu

Režim ventilace

Režim topení

Režim chlazení

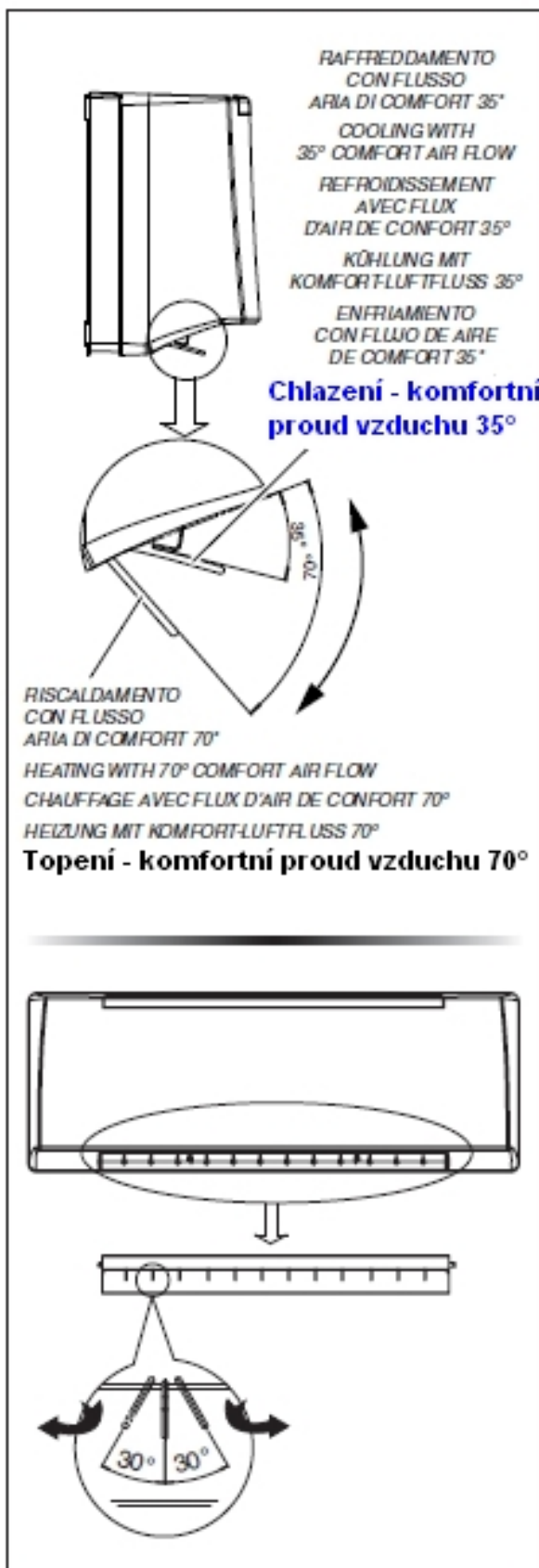
Automatická volba provozního režimu

(pouze u verze s elektrickým ohřevem a vodním chlazením - viz výše)

2. Odeslání informací do zařízení

Pro odeslání informací do zařízení stiskněte tlačítko „On / Send“.

Nastavení výdechu vzduchu:



FLAP

Nastavení horizontální výdechové lamely (nahoru/dolů) je odvislé od provozního režimu fancoilu.

V režimu chlazení je klapka automaticky nastavena na 35°.

V režimu topení je klapka automaticky nastavena na 70°.

Je zakázáno provádět manuálně nastavení horizontální výdechové klapky. Hrozí její poškození na které se nevztahuje záruka !!!

Způsob nastavení směru výdechu - viz aktivace režimu „SWING“.

(Podrobnosti viz kapitola „SWING“)

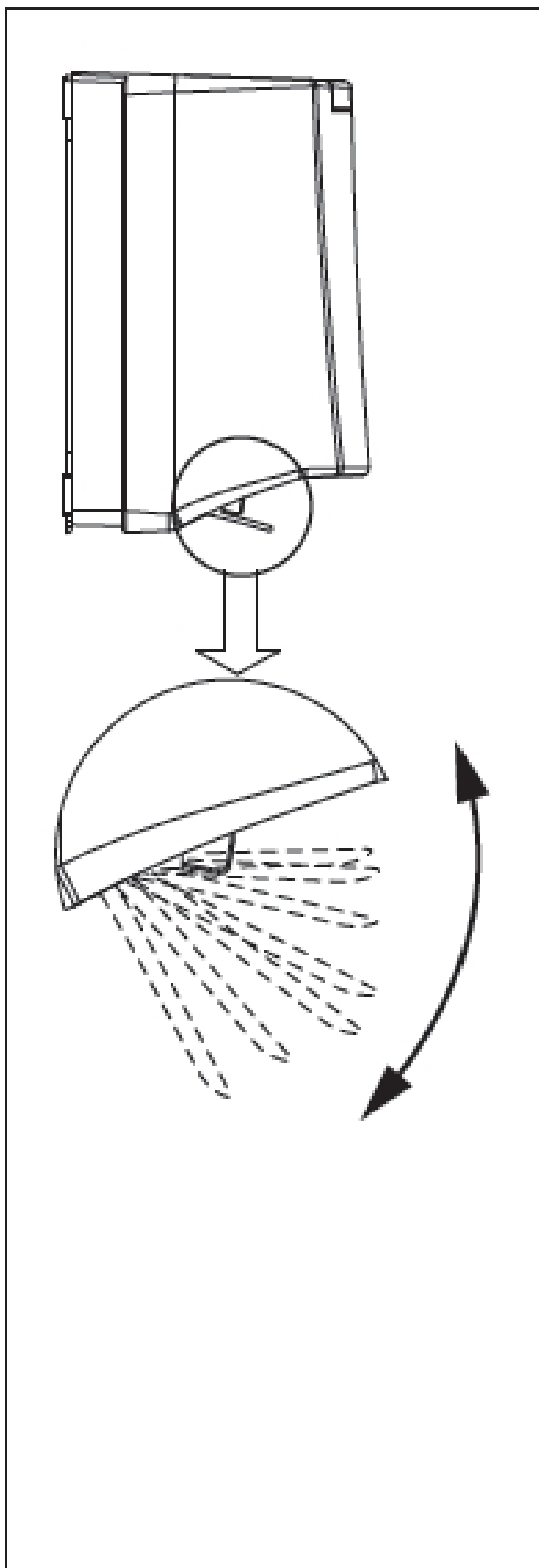
FLAPS

Nastavení vertikálních lamel (doleva/doprava) je možné provádět ručně.


Mějte na paměti, že při provádění změny nastavení vertikálních lamel „FLAPS“ musí být horizontální lamela „FLAP“ v klidu.

Výdechové lamely mohou být nastaveny ručně v rozmezí +/- 30° od kolmé pozice.

Je doporučeno, aby výdechové lamely byly nastaveny tak, aby proud vzduchu nesměřoval přímo na osoby v místnosti.



SWING:

Stiskněte tlačítko „Select“, dokud nezačne blikat symbol 

Pomocí tlačítek „+“ a „-“ nastavte aktivujte nebo deaktivujte funkci „SWING“.

(V nastavení z výroby je funkce SWING neaktivní).



funkce „SWING“ je deaktivována



funkce „SWING“ je aktivní

Stiskněte tlačítko „On / Send“ a odešlete instrukci do zařízení

Když je funkce „SWING“ aktivní, výdechová klapka osciluje (viz obrázek).

Pokud požadujete zafixovat výdechovou klapku v určité pozici, proveďte aktivaci funkce podle instrukce výše a instrukci pro deaktivaci odešlete právě v okamžiku, když se bude klapka nacházet ve vámi požadované pozici.

POZOR!!!

Je zakázáno provádět ručně zásahy do polohy výdechové klapky je-li aktivní režim swing.

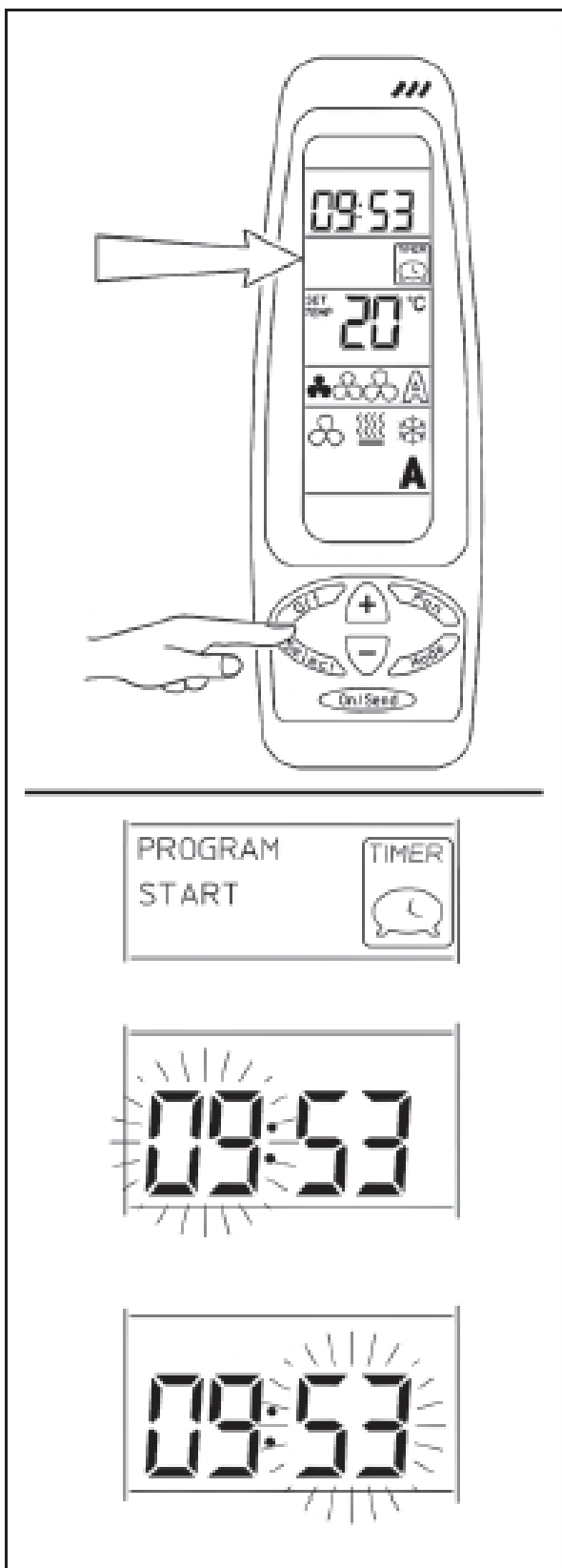
Nastavení výdechové klapky je prováděno motoricky na základě povelu z desky elektroniky.

Ruční manipulace s výdechovou klapkou má za následek poškození mechanismu klapky, na které se nevztahuje záruka.

DENNÍ TIMER:

Pokud není stlačeno žádné tlačítko po dobu min. 10 sekund, přejde dálkové ovládání zpět do režimu stand-by.

K dispozici je jedno cyklový denní časovač.



1. Nastavení operačního režimu

Nastavení času zapnutí:

Stiskněte dvakrát tlačítko „Select. Na displeji začne blikat „PROGRAM & START“

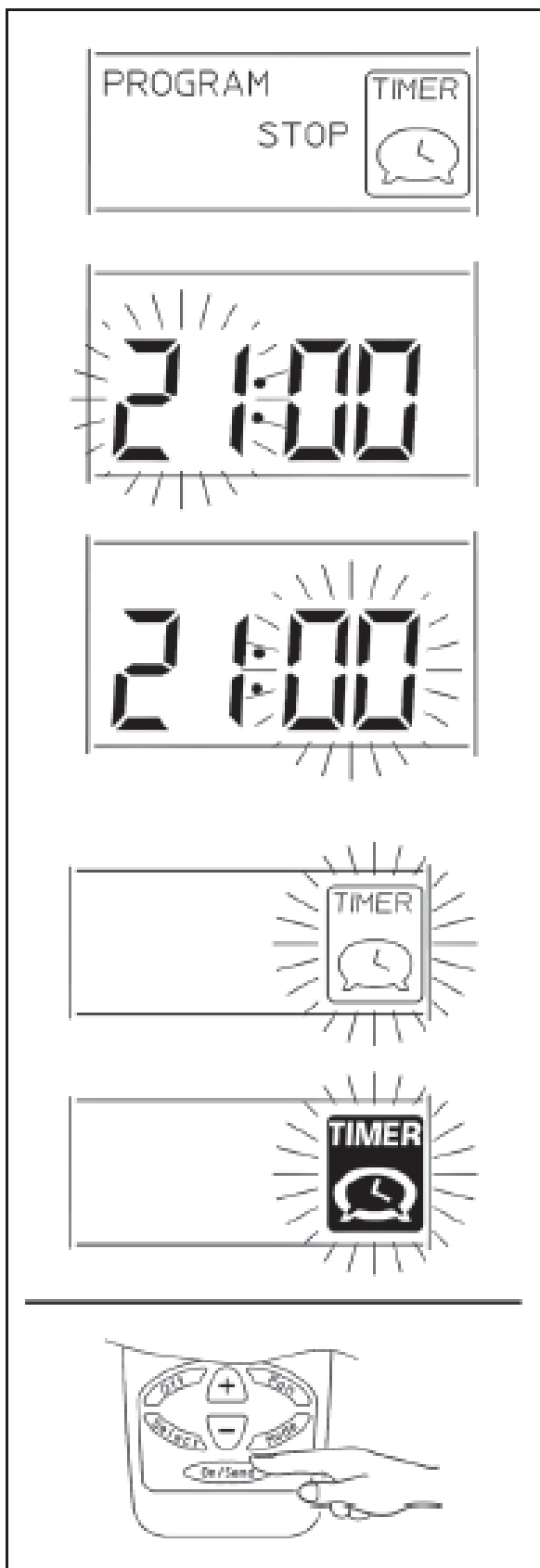
Pozn.: Příklad níže ukazuje nastavení žádaného času zapnutí zařízení na 9:53

Stiskněte tlačítko „+“ nebo „-“ a hodiny začnou blikat.

Pomocí tlačítek „+“ a „-“ nastavte požadovanou hodnotu hodin pro zapnutí.

Stiskněte tlačítko „Select“ a symbol minut začne blikat.

Pomocí tlačítek „+“ a „-“ nastavte požadovanou hodnotu minut pro zapnutí.



Nastavení času vypnutí:

Stiskněte dvakrát tlačítko „Select“.

Ukončí se zadávání času pro start zařízení a na displeji začne blikat „PROGRAM & STOP“

Pozn.: Příklad níže ukazuje nastavení žádaného času vypnutí zařízení na 21:00

Stiskněte tlačítko „+“ nebo „-“ a hodiny začnou blikat.

Pomocí tlačítek „+“ a „-“ nastavte požadovanou hodnotu hodin.

Stiskněte tlačítko „Select“ a symbol minut začne blikat.

Pomocí tlačítek „+“ a „-“ nastavte požadovanou hodnotu minut.

Stiskněte tlačítko „Select“ a symbol „Timer“ začne blikat v podbarvení odpovídající původnímu nastavení.

Pomocí tlačítek „+“ a „-“ nastavte požadovanou hodnotu Timeru (Timer ON nebo Timer OFF).

TIMER OFF. (Symbol má průhledné pozadí).
Pro odeslání nového nastavení do zařízení stiskněte tlačítko „On / Send“. Nyní je Timer vypnut.

TIMER ON. (Symbol má černé pozadí).
Pro odeslání nového nastavení do zařízení stiskněte tlačítko „On / Send“. Nyní je Timer aktivní v časech, které byly nastaveny dříve (viz výše).

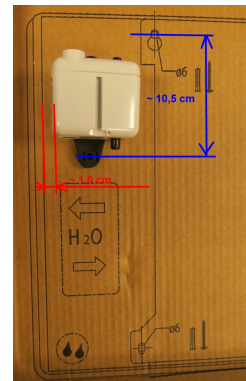
2. Odeslání informací do zařízení

Pro odeslání informací do zařízení stiskněte tlačítko „On / Send“.

Stručný výtah z návodu na instalaci čerpadla kondenzátu SI-27 do fancoilu Carisma FLY, je-li použito

Tento stručný výtah z návodu nenahrazuje návod na instalaci čerpadla kondenzátu SI-27:

- I. Označte si do instalační šablony (víko krabice k fancoilu Sabiana Fly) umístění držáku čerpadla kondenzátu a to tak, že **levá hrana** čerpadla kondenzátu je **cca 1cm od levého okraje fancoilu** a **spodní šroub držáku** čerpadla kondenzátu je o **cca 10,5cm níže** než osa levého horního šroubu držícího fancoil (viz obrázek)
- II. Předvrtejte si všechny otvory pro upevňovací šrouby (4x pro fancoil + 2x pro držák čerpadla kondenzátu)
(Spojovací materiál dodává montážní organizace podle místních podmínek na stavbě)
- III. Připevněte držák čerpadla kondenzátu (**pos. C**) do připravených otvorů a následně připevněte fancoil do připravených otvorů podle návodu k fancoilu. Mějte na paměti, že fancoil musí být řádně vyrovnán (viz piktogramy na instalační šabloně)
- IV. Vyvrtejte předpřipravený průchod vaničkou kondenzátu pro odvodu spínací jednotky (vrták $\Phi 6$ mm)
- V. Nasadte černou přechodku (**pos. F**) na sensorovou jednotku (**pos. B**), celek pak na výstup kondenzátu z vaničky kondenzátu a zajistěte přechodku na straně vaničky sponou.
- VI. Nasadte čerpadlo kondenzátu (**pos. A**) na držák čerpadla (**pos. C**)
- VII. Vždy instalujte odvodu spínací jednotky (dodaná hadička $\Phi 4$ mm)
- VIII. Propojte čerpadlo kondenzátu (**pos. A**) se sensorovou jednotkou (**pos. B**) pomocí dodané hadičky (**pos. J**).
Hadičku podle potřeby zkrátte. Délka propojovací hadičky (**pos. J**) mezi čerpadlem kondenzátu (**pos. A**) a sensorovou jednotkou (**pos. B**) je odvislá od místních podmínek.
- IX. Připojte sensorovou jednotku (**pos. B**) k čerpadlu (**pos. A**) pomocí kabelu (**pos. B1**) do k tomu určeného konektoru
- X. Nasadte dodaný propojovací kabel (**pos. D**) do konektoru na čerpadle a kabelem na druhé straně připojte k regulátoru
- XI. Pomocí hadičky Di 6 mm připojené na výstup z čerpadla kondenzátu odvedte kondenzát do kanalizace.



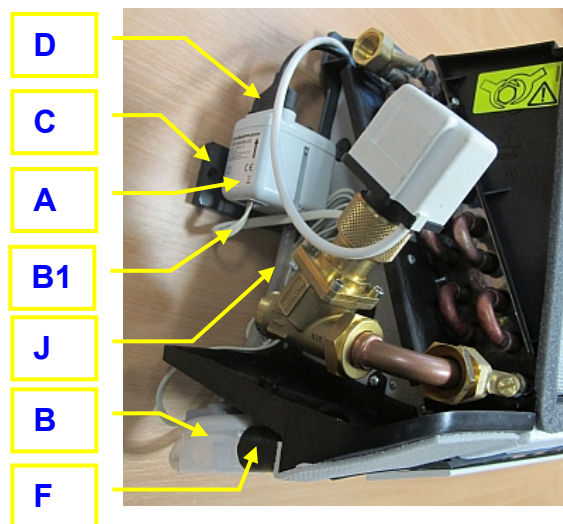
Mějte na paměti, že maximální výtlačná výška čerpadla kondenzátu u největší velikosti fancoilu řady CVP je cca 2.5 m.

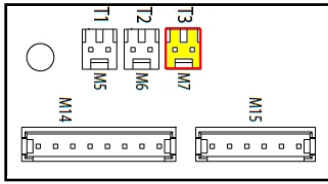
Elektrické připojení čerpadla kondenzátu je řešeno vždy separátně podle typu použitého regulátoru a fancoilu.

Případné prodloužení napájecího kabelu provádějte kabelem např. H05VVF 2x0,5mm²

Případné prodloužení komunikačního kabelu provádějte kabelem např. H05VVF 2x0,5mm²

Maximální zátěž poruchového kontaktu je 250V / 4A odporově. Logika kontaktu je NC





Čidlo T3:

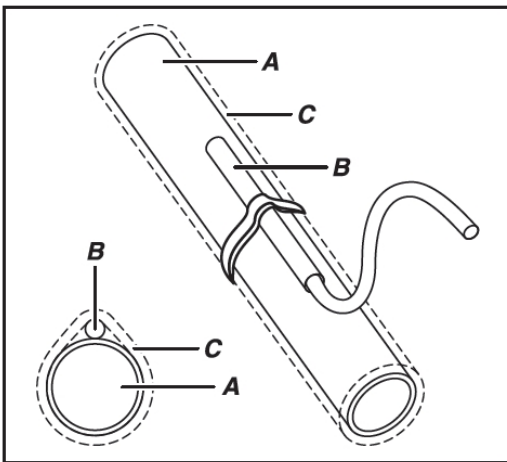
Standardně je čidlo z výroby zapojeno a je aktivní.

Pokud bude nutno čidlo deaktivovat (například z důvodu příliš nízké teploty topné vody v zimě nebo příliš vysoké teploty chladné vody v létě), je nutno jej nejdříve odpojit z konektoru M7 označeném „T3“ na desce CVP-MB. Po následujícím připojení fancoilu k napájení se čidlo T3 deaktivuje.

Bude-li potřeba čidlo teploty T3 opětovně aktivovat, připojí se opět do k tomu určenému konektoru označenému „T3“. Po opětovném připojení fancoilu k napájení se čidlo aktivuje.

Pozn. : Čidlo teploty vzduchu „T1“ musí být vždy zapojeno. Provoz zařízení bez připojeného čidla teploty vzduchu „T1“ není možný.

Příslušenství:



Čidlo T2 (Change-Over)

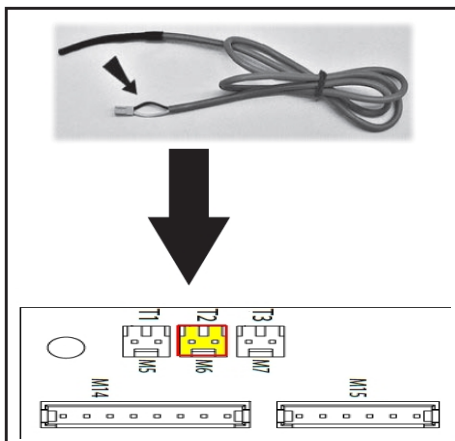
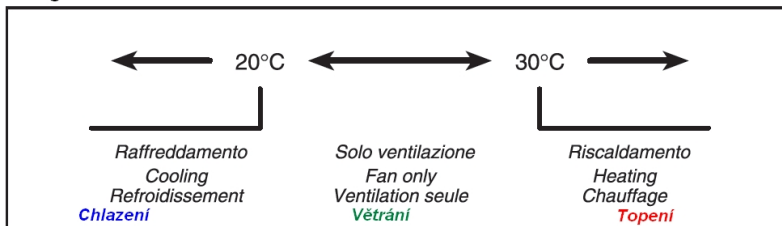
Čidlo T2 (Change-Over) je určeno pouze pro použití 2-trubkového zapojení a funguje jako automatický přepínač provozního režimu topení/chlazení podle měřené teploty teplotnosné látky.

Čidlo T2 je příplatkové příslušenství.

Čidlo T2 se instaluje na přívodní potrubí teplotnosné látky před 3 cestný regulační ventil podle obrázku.

- A - přívodní potrubí teplotnosné látky
- B - čidlo T2
- C - parotěsná izolace (proti kondenzaci)

Logika funkce čidla T2



Čidlo T2 (Cod.9025310):

Typ čidla: NTC10K Ohm (10000 Ohm při +25°C)

Po montáži čidla (viz výše) připojte čidlo nasunutím do k tomu určenému konektoru M6 označeném „T2“ na desce CVP-MB.

Celková délka čidla včetně kabelu je 1800mm

Údržba, čištění, náhradní díly:



Před čištěním nebo údržbou musí být zařízení vždy odpojeno od elektrického napětí i proudu!!!

Údržbu a opravy může provádět jen kvalifikovaný a vyškolený personál.

Motor:

V zařízení je použit motor v uzavřeném provedení se samomaznými ložisky. Motor i ložiska jsou bezúdržbové.

Výměník:

Výměník tepla je bezúdržbový. Vyžaduje jen občasný dohled, zdali nejsou lamely výměníku zaneseny nečistotami.

V případě že ano, čištění se provádí pouze opatrně vysavačem na nízký sací výkon tak aby se nepoškodily lamely výměníku.

V případě osazení elektrického topného tělesa (EH) je čištění výměníku svépomocí, zakázáno.

Filtr:

Před čištěním filtru jej nejdříve vysuňte ze zařízení (viz obrázek). Čištění filtru se provádí vysavačem nastaveným

na nízký sací výkon, případně vyklepáním.

Pakliže nelze filtr již vyčistit je třeba jej vyměnit za nový.



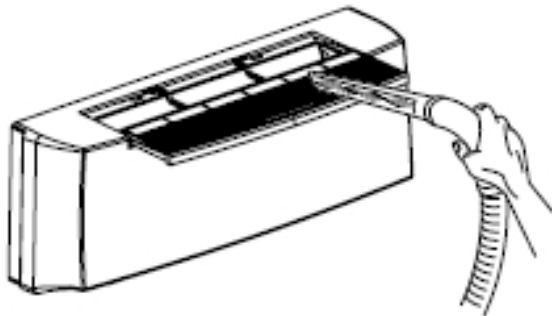
Po vyčištění filtru jej vždy instalujte zpět.



Provoz zařízení bez filtru nebo se znečištěným / (zaneseným) filtrem snižuje výkon zařízení, jeho životnost a v krajním případě má za následek i nevratné poškození motoru na které se nevztahuje záruka.

Náhradní díly:

Při objednávání náhradních dílů je třeba vždy uvést přesný název a označení zařízení.



ŘEŠENÍ PROBLÉMŮ

PROBLÉM

1. Motor se neotáčí a nebo se otáčí nepravidelně

ŘEŠENÍ

- Ujistěte se, že je zařízení pod napětím
- Ujistěte se, že je zařízení zapojeno korektně podle schématu
- Zkontrolujte, zdali je vypínač, přepínač léto/zima a termostat nastaveni ve správných pozicích

PROBLÉM

2. Zařízení netopí/nechladí tak, jako dříve

ŘEŠENÍ

- Ujistěte se, že je filtr na straně topného média čistý
- Ujistěte se, že je potrubní systém včetně výměníku tepla řádně naplněn, odvzdušněn, odplyněn a odkalen
- Zkontrolujte, zdali teponosné médium je dodáváno v množství určených v projektu, a taktéž v parametrech dle projektu (teplota přívodu, teplotní spád, množství teponosné kapaliny)
- Zkontrolujte, zdali není zanesený filtr na straně vzduchu či není jinak omezeno proudění vzduchu zařízením a místností.

PROBLÉM

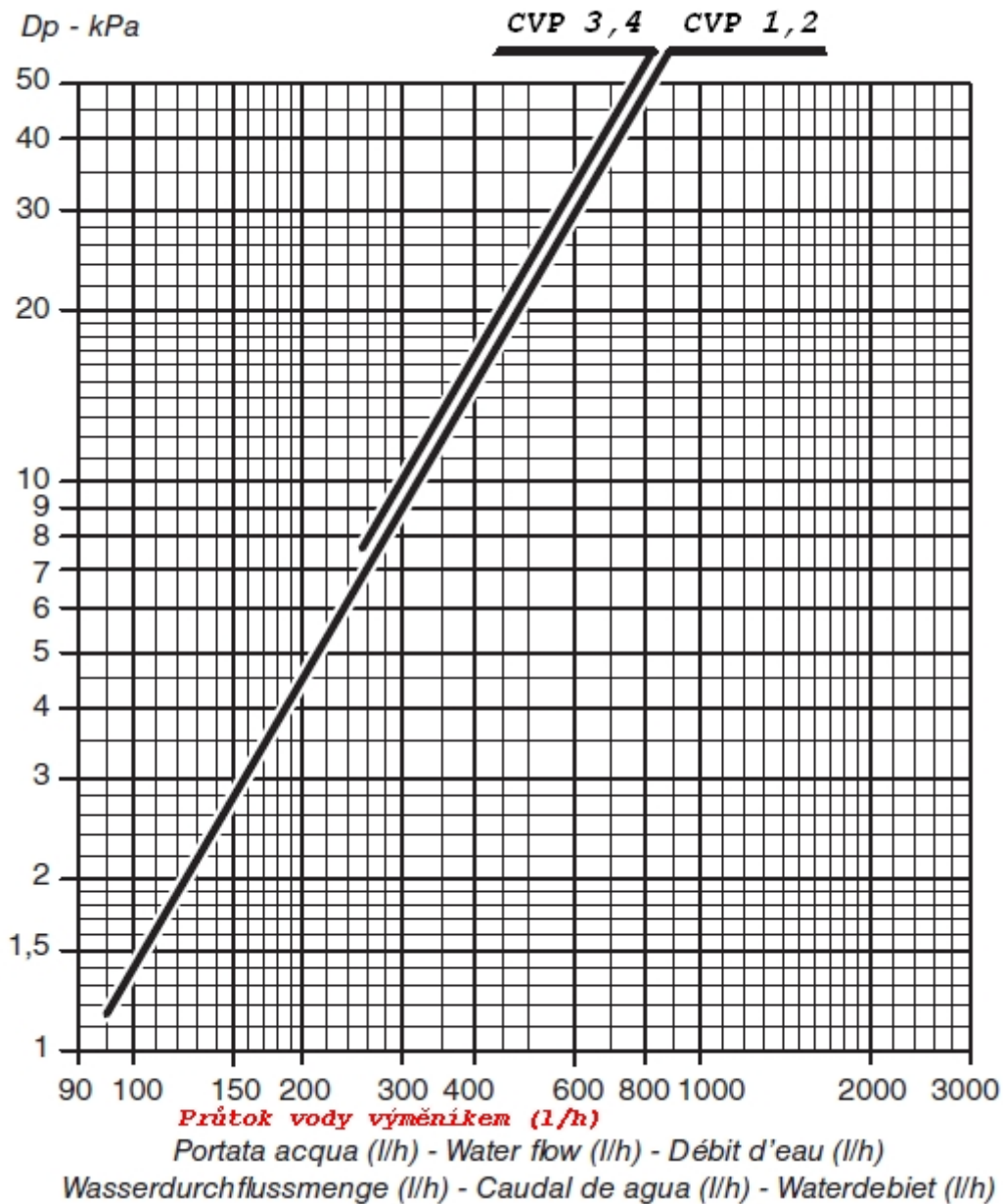
3. Ze zařízení vytéká voda

ŘEŠENÍ

- Ujistěte se, že je zařízení, kondenzátní vanička i kondenzátní potrubí korektně vyspádováno
- Ujistěte se, že kondenzátní potrubí není ucpané
- V případě, že je instalováno kondenzátní čerpadlo se ujistěte že je pod napětím a funkční



Tlakové ztráty výměníku tepla – verze s AC motorem

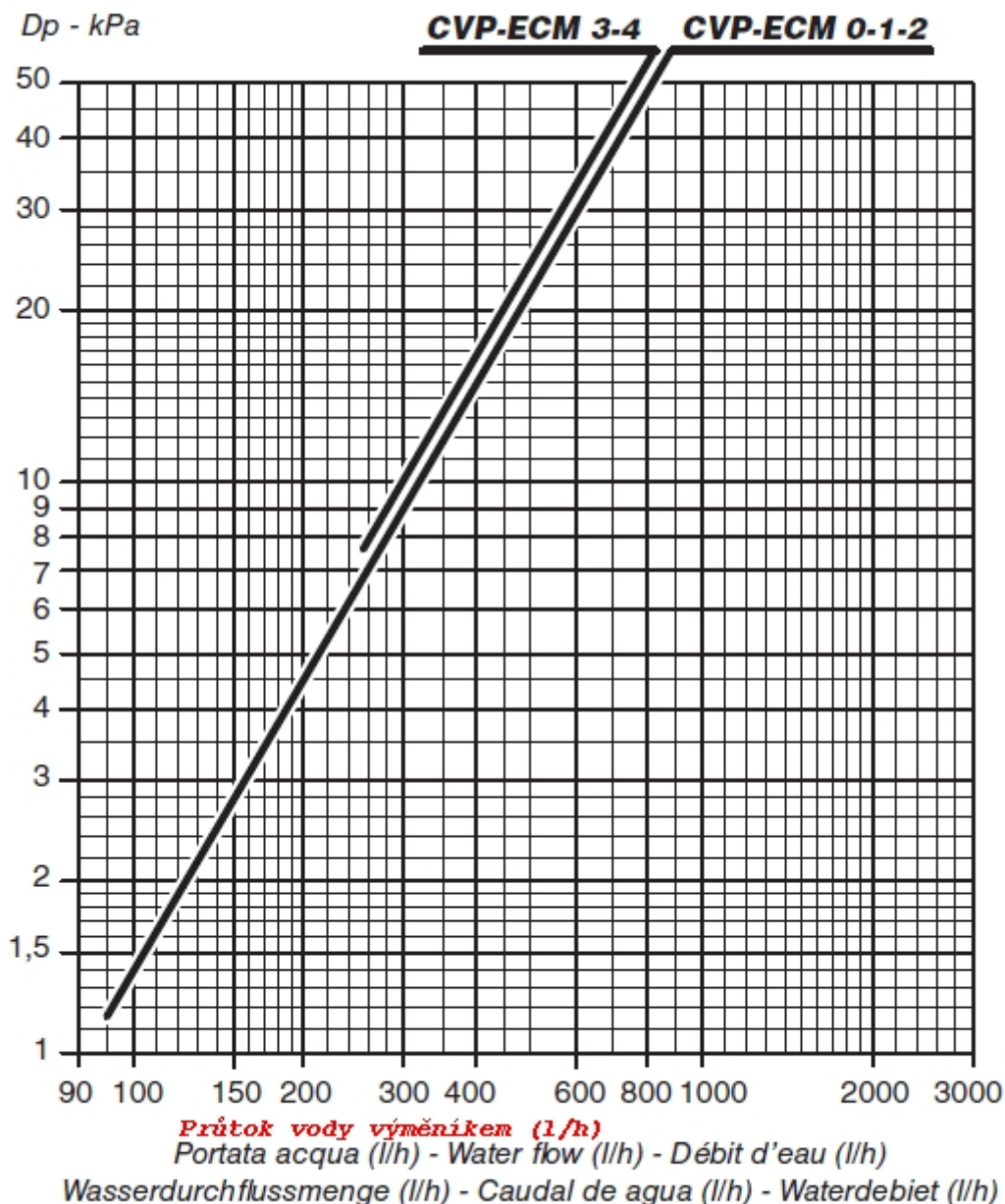


Tlaková ztráta výměníku tepla při střední teplotě vody $T_{wm}=+10^{\circ}\text{C}$ - D_p (kPa)
 Objemový průtok vody o střední teplotě $T_{wm}=+10^{\circ}\text{C}$ - V (l/h)

Při jiné střední teplotě vody než $+10^{\circ}\text{C}$ je třeba hodnotu tlakové ztráty výměníku tepla zjištěnou ve výše uvedeném grafu násobit koeficientem zjištěným z níže uvedené tabulky pro aktuální střední teplotu vody.

Korekční faktor „K“ pro jiné střední teploty vody								
$^{\circ}\text{C}$	10	20	30	40	50	60	70	80
K	1,0	0,94	0,90	0,86	0,82	0,78	0,74	0,70

Tlakové ztráty výměníku tepla – verze s EC motorem



Tlaková ztráta výměníku tepla při střední teplotě vody $T_{wm}=+10^{\circ}\text{C}$ - D_p (kPa)
 Objemový průtok vody o střední teplotě $T_{wm}=+10^{\circ}\text{C}$ - V (l/h)

Při jiné střední teplotě vody než $+10^{\circ}\text{C}$ je třeba hodnotu tlakové ztráty výměníku tepla zjištěnou ve výše uvedeném grafu násobit koeficientem zjištěným z níže uvedené tabulky pro aktuální střední teplotu vody.

Korekční faktor „K“ pro jiné střední teploty vody								
$^{\circ}\text{C}$	10	20	30	40	50	60	70	80
K	1,0	0,94	0,90	0,86	0,82	0,78	0,74	0,70

2 trubkové zapojení

Chlazení :

Vzduch : +27°C d.b.; +19°C w.b.

Voda : +7/12°C

Topení:

Vzduch : +20°C

Voda : +45/40°C

Mod: = model

Speed = otáčky ventilátoru

Qv = Množství vzduchu

Pc = Celkový chladicí výkon

Ps = Citelný chladicí výkon

Pl = Latentní chladicí výkon

Ph = Topný výkon

Lw = Hlukový výkon

Pec = Příkon ventilátoru

Mod.	CVP 1						CVP 2					
	1	2	3	4	5	6	1	2	3	4	5	6
Speed	MIN	MED		MAX			MIN		MED		MAX	
Qv m ³ /h	205	270	340	375	470	500	250	305	365	400	480	545
Pc kW	1,23	1,49	1,74	1,85	2,13	2,20	1,42	1,62	1,82	1,93	2,16	2,32
Ps kW	0,91	1,13	1,34	1,44	1,70	1,77	1,06	1,23	1,41	1,51	1,73	1,89
Pl kW	0,32	0,36	0,40	0,41	0,43	0,43	0,36	0,39	0,41	0,42	0,43	0,43
Ph kW	1,34	1,68	2,02	2,18	2,58	2,71	1,58	1,85	2,13	2,29	2,62	2,88
Lw dB(A)	35	41	46	48	52	53	39	43	47	49	53	55
Pec W	12	14	17	18	24	30	12	14	18	20	24	32

Mod.	CVP 3						CVP 4					
	1	2	3	4	5	6	1	2	3	4	5	6
Speed	MIN	MED		MAX				MIN		MED		MAX
Qv m ³ /h	280	375	480	545	730	780	300	440	500	610	675	790
Pc kW	1,87	2,30	2,75	3,00	3,59	3,73	1,97	2,60	2,83	3,23	3,43	3,76
Ps kW	1,33	1,67	2,03	2,24	2,77	2,90	1,41	1,91	2,10	2,44	2,62	2,93
Pl kW	0,54	0,63	0,72	0,76	0,82	0,83	0,56	0,69	0,73	0,79	0,81	0,83
Ph kW	1,89	2,37	2,93	3,23	4,04	4,24	2,00	2,73	3,02	3,53	3,80	4,28
Lw dB(A)	35	40	45	51	55	57	36	43	46	51	54	57
Pec W	16	21	26	29	38	46	17	23	27	32	35	48

Mod.	CVP-ECM 0						CVP-ECM 1				
	1	2	3	5	7,5	10	1	3	5	7,5	10
Speed	MIN		MED		MAX		MIN		MED		MAX
Qv m ³ /h	130	148	230	290	340	415	190	240	290	355	415
Pc kW	0,61	0,86	1,28	1,57	1,78	1,98	1,16	1,38	1,57	1,80	1,98
Ps kW	0,47	0,66	0,90	1,19	1,38	1,56	0,85	1,03	1,19	1,39	1,56
Pl kW	0,14	0,20	0,38	0,38	0,40	0,42	0,31	0,35	0,38	0,41	0,42
Ph kW	0,72	1,05	1,48	1,78	2,15	2,35	1,26	1,53	1,78	2,09	2,35
Lw dB(A)	26	30	38	46	49	52	35	39	46	48	52
Pec W	3	4	7	9	10	15	6	7	9	11	15

Mod.	CVP-ECM 2					CVP-ECM 3					CVP-ECM 4				
	1	3	5	7,5	10	1	3	5	7,5	10	1	3	5	7,5	10
Speed	MIN		MED		MAX	MIN		MED		MAX	MIN		MED		MAX
Qv m ³ /h	260	315	375	440	510	270	345	420	520	620	375	465	550	665	770
Pc kW	1,46	1,66	1,86	2,05	2,24	1,82	2,19	2,52	2,92	3,27	2,33	2,71	3,03	3,41	3,72
Ps kW	1,09	1,27	1,45	1,63	1,81	1,30	1,59	1,85	2,17	2,48	1,69	2,00	2,27	2,61	2,89
Pl kW	0,37	0,39	0,41	0,42	0,43	0,52	0,60	0,67	0,74	0,79	0,64	0,71	0,76	0,81	0,83
Ph kW	1,63	1,90	2,18	2,46	2,74	1,83	2,24	2,63	3,11	3,57	2,40	2,85	3,26	3,76	4,20
Lw dB(A)	40	44	47	51	55	37	42	45	49	53	43	46	49	53	57
Pec W	7	9	12	16	21	6	8	11	15	20	9	12	16	22	30

Výrobce si vyhrazuje právo měnit parametry svých výrobků bez předchozího upozornění

Strana 45 z 46

 Aktualizované vydání najdete na internetové stránce www.hydronix.cz

Bližší informace získáte na adresách:

 Jesenícká 513
 252 44 Psáry – Dolní Jirčany
 Tel: +420 244 466 792~3

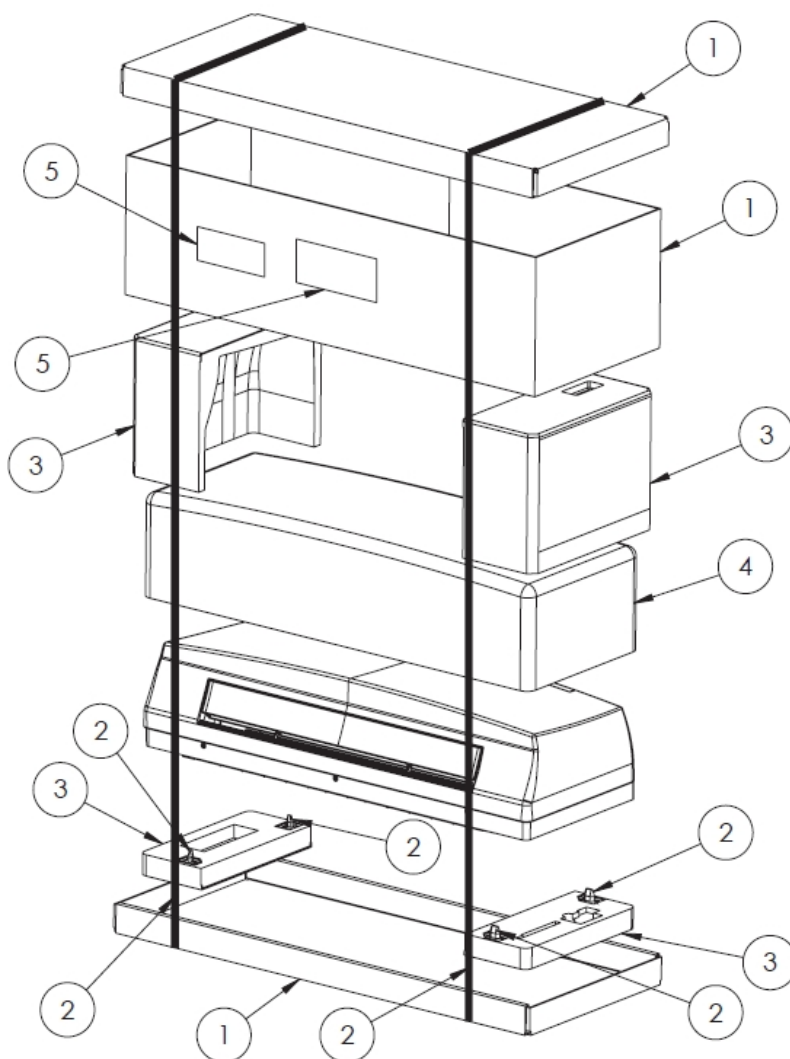
 Email: paha@hydronix.cz


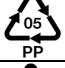
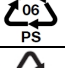


 Šámalova 78
 615 00 Brno
 Tel: +420 545 247 246

 Email: brno@hydronix.cz

 Hattalova 12/C
 831 03 Bratislava
 Tel: +421 911 273 361

 Email: popelar@hydronix.sk



Pol.	Recyklační symbol	Recyklovat jako
1	 PAP	Papír
2	 PP	Plast
3	 PS	Plast
4	 PE-HD	Plast
5		Směsný odpad