

## Kazetový fancoil

# SKYSTAR SK; SKYSTAR SK - E

Návod na instalaci a údržbu



07/2023

Cod. 4050610

## Všeobecná bezpečnostní upozornění a pravidla:



Toto zařízení není určeno pro použití osobami (včetně dětí), které mají snížené psychické, senzomotorické nebo mentální schopnosti nebo osobami s nedostatkem zkušeností či schopností vyjma situací, kdy obsluha, dozor a provoz zařízení je zajištěn osobou, která je odborně způsobilá a / nebo je zaškolená pro bezpečný provoz zařízení. Obecné podmínky instalace a servisu jsou k dispozici v dokumentu s označením " Hydronix 4051222 - Všeobecné podmínky pro instalaci a údržbu \_v07-2023.pdf".



Veškeré práce se zařízením provádějte s maximálním důrazem na dodržování závazných i doporučených bezpečnostních předpisů a na dodržování návodu k instalaci zařízení, uvedení do provozu a použití.



Všechny práce se zařízením, (transport, instalace, uvedení do provozu, provoz, servis, opravy, likvidace po dožití zařízení) musí provádět odborně zdatní, řádně poučení a proškolení pracovníci a v případě potřeby si přibrat dostatečný počet spolupracovníků a potřebnou mechanizaci.



Je striktně zakázáno provádět jakékoliv výslovně nedovolené úpravy nebo zásahy do zařízení či jej provozovat v rozporu s účelem pro který byl výrobek zkonstruován!!!



Tento výrobek není hračkou a jedná se o elektrické zařízení. Při jeho poškození a/nebo neodborné manipulaci s ním může dojít k úrazu elektrickým proudem, popálením od horkých nebo studených částí nebo pohyblivými se mechanickými částmi.



Mějte na paměti, že práce na elektroinstalaci smí provádět pouze osoba k tomu odborně způsobilá, znalá příslušných norem, zákonů, směrnic, direktiv EU a ostatních v místě instalace platných norem a nařízení a s platným oprávněním v příslušném rozsahu!!!



Je-li tento výrobek připojen na rozvody tepla a / nebo chladu, smí odborné práce s tím spojené provádět pouze osoba k tomu odborně způsobilá, znalá příslušných norem, zákonů, směrnic, direktiv EU a ostatních v místě instalace platných norem a nařízení a s platným oprávněním v příslušném rozsahu!!!



Mějte na paměti, topná /chladičí soustava musí být provozována v souladu s platnou EU legislativou a v souladu s ČSN 060310, teplotnosné médium musí být nekorozivní bez mechanických nečistot a neagresivní a musí odpovídat platné EU legislativě a ČSN 07 7401.

Nesmí být tedy použito destilované vody nebo demi vody. V případě použití nemrznoucí směsi, musí být tato v doporučených koncentracích a musí být její součástí schválené inhibitory koroze.



Je-li teplotnosným médiem nemrznoucí směs, podřizuje se manipulace s tímto médiem příslušným legislativním požadavkům a provozním předpisům pro nakládání s nebezpečnými látkami!!!



V případech kdy k poškození či zničení zařízení, nebo jeho příslušenství došlo vlivem agresivních či korozivních kapalin nebo došlo k zanesení zařízení mechanickými či jinými nečistotami z potrubí (teplotnosná látka tedy není médiem určeným pro topné a chladičí soustavy a tedy nejedná se o vodu, neutrální roztoky, směsi voda/glykol určenou pro topné a chladičí systému, ale jedná se o teplotnosnou látku agresivní nebo korozivní nebo o teplotnosnou látku s mechanickými nečistotami či kaly), nebo došlo-li k poškození zařízení díky působení řádně neodvzdušněné, neodkalené či neodplyněné teplotnosné látky (např. působením nepřipustných rázů v potrubí), nebo došlo-li k poškození či zničení zařízení působením teplotnosné látky o nedostatečném přetlaku (kavitace ve výměníku zařízení), nebo došlo-li k poškození zařízení působením nepřiměřené mechanické síly, došlo k poškození nebo v krajním případě ke zničení zařízení způsobem, na které se nevztahuje záruka.



Veškeré práce na zařízení, vyjma zkoušky funkčnosti a provozních testů, provádějte pouze tehdy, když je zařízení odpojeno od napětí, proudu i od ovládní.



Informace uvedené v tomto dokumentu nezbavují montážníka, provozovatele ani uživatele povinnosti postupovat při všech činnostech v souladu s místně i obecně platnými zákony, technickými normami a nařízeními, ať už jsou závazná nebo jen doporučená, stejně tak jako jej nezbavují povinnosti dodržovat místně i obecně platné bezpečnostní zásady, nařízení a doporučení.



Vždy používejte předepsané i doporučené ochranné pomůcky a nástroje. Mějte na paměti, že jednotlivé komponenty mohou mít ostré hrany (krycí plechy, izolační pouzdra, víka, závity šroubů, konce kabelů, elektronické komponenty, svorkovnice a pod) a za provozu mohou být horké (ohřáté od průchodu elektrického proudu či od teplotnosné látky) nebo studené (podchlazené od teplotnosné látky v režimu chlazení)..

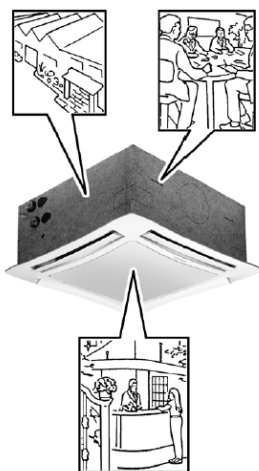
## POUŽITÍ A UCHOVÁNÍ MANUÁLU

- Tento návod na použití (dále jen manuál) je určen pro instalaci, uvedení do provozu, provoz a servis zařízení.
- Tento manuál je určen pro majitele, uživatele a provozovatele zařízení, stejně tak jako pro pracovníky montážní a servisní organizace.
- Tento manuál musí být na místě instalace kdykoliv k dispozici jak před a během instalace zařízení, tak i po celou dobu provozu zařízení až po jeho konečnou demontáž a ekologickou likvidaci.
- Manuál musí být uchováván u zařízení, provozovatele a/nebo uživatele zařízení na suchém místě tak, aby byl kdykoliv k dispozici pro případné konzultace.
- Tento manuál popisuje způsob, jak používat zařízení, jeho bezpečnostní rizika a omezení, technické podmínky pro provoz zařízení, údržbu a servis zařízení, diagnostiku poruch a likvidaci dožitého zařízení.
- Tento manuál reflektuje technické znalosti a informace platné k datu vydání tohoto manuálu. Výrobce i prodejce si vyhrazují právo na změny / upgrade výrobku a / nebo související dokumentace (katalogy, technické listy, manuály) a to i bez předchozího upozornění.
- Výrobce i prodejce nejsou odpovědní za částečnou nebo úplnou disfunkci zařízení, poškození nebo zničení zařízení a / nebo škody na zdraví a / nebo zařízení třetích osob/stran v případě, že byly způsobeny úplně nebo i jen za spolupůsobení:
  - nesprávné nebo nevhodné použití zařízení (např. provozování v rozporu s určením)
  - nerespektování informací, postupů nebo doporučení uvedených v tomto návodu či v jiné, se zařízením související dokumentaci
  - nedodržování intervalů údržby nebo jiné nedostatky v pravidelné nebo doporučené údržbě
  - úpravy na zařízení nebo jakékoliv jiné neschválené postupy
  - použití jiných než originálních, a pro toto zařízení schválených, náhradních dílů nebo příslušenství
  - nerespektování obecně platných, závazných a doporučených bezpečnostních pravidel a pravidel pro práce s elektrickými zařízeními. To se týká i jen doporučených pravidel zmíněných v tomto návodu.
  - působením vyšší moci

## ÚČEL POUŽITÍ

### POZORNĚ SI PŘEČTĚTE TENTO MANUÁL PŘED INSTALACÍ ZAŘÍZENÍ

Kazetové fancoily (dále jen zařízení) jsou navrženy a vyrobeny pro použití v podnikatelské i soukromé sféře a jsou určeny k vodorovnému zavěšení primárně pod strop do sníženého podhledu.



Zařízení jsou konstruována pro ohřívání, chlazení, filtraci případně pro s chlazením související odvlhčování vzduchu.

Nejsou určeny pro jiné způsoby využití.

Tato zařízení nejsou určena zejména pro následující způsoby použití :

- Použití ve venkovním prostředí
- Použití ve vlhkých prostorech nebo prostorech s kondenzující vlhkostí
- Pro použití v explozivním prostředí
- Pro použití v korozivním prostředí
- Pro použití v prašném prostředí

**Ujistěte se, že v prostředí, kde je zařízení instalováno se nevyskytují substance, které by mohly zapříčinit poškození (zejména korozivní) hliníkových povrchů zařízení.**

Zařízení není určeno pro práci v prašném prostředí.

**Maximální množství prachových částic ve vzduchu je 0,3 g/m<sup>3</sup>.**

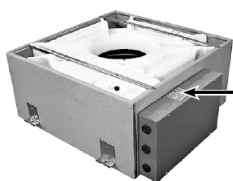
Zařízení může pracovat s teplou nebo studenou vodou, podle aktuálního provozního režimu.  
Zařízení je možné připojit na rozvod topné a/nebo chladicí vody podle toho, je-li potřeba topit či chladit.

Ovládat zařízení smějí pouze odborně znalé a nebo řádně proškolené osoby.

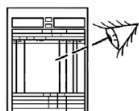
Zařízení není určeno pro použití osobami (včetně dětí), které mají snížené psychické, senzomotorické nebo mentální schopnosti nebo osobami s nedostatkem zkušeností či schopností vyjma situací, kdy dozor a provoz zařízení je zajištěn osobou, která je odborně způsobilá a nebo je zaškolená pro bezpečný provoz zařízení.

Děti musí být pod dozorem, aby bylo zajištěno, že si nebudou se zařízením hrát.

## IDENTIFIKACE ZAŘÍZENÍ



Každé zařízení je vybaveno identifikačním štítkem s detailní specifikací výrobce a součástí zařízení.  
Identifikační štítek je na spodní straně elektroinstalačního boxu zařízení.



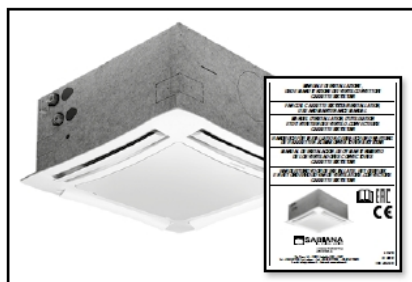
Zařízení je zabaleno do kartónového obalu.



Po rozbalení zkontrolujte, je-li zařízení nepoškozené a zdali odpovídá objednané specifikaci.

V případě, že je zařízení po přepravě poškozené, neúplné, nebo když identifikační kód neodpovídá objednané specifikaci, informujte o této skutečnosti neprodleně dodavatele.

## ZÁKLADNÍ VÝBAVA- OBSAH BALENÍ

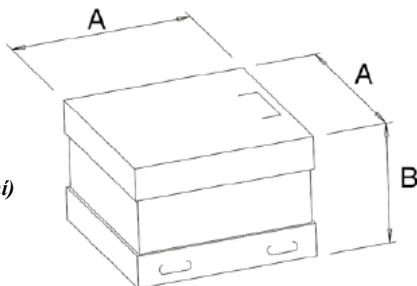


- Zařízení (kazetový fancoil)
- kondenzátní vanička s upevňovacím materiálem  
(4x šroub 3,9x9,5mm v balení pro závěsy)
- 4ks závěsy + 12x šroub 3,9x9,5mm  
(v balení je celkem 16 šroubů)
- Čelní deska + 4xšroub M5x50mm s podložkami
- Návod na instalaci a údržbu
- Volitelně: ventilové sady (příplatkové příslušenství)
- Volitelně: termostaty či jiná regulace (příplatkové příslušenství)

**TRANSPORTNÍ HMOTNOSTI A ROZMĚRY ZAŘÍZENÍ**

APPARECCHIO  
 APPLIANCE  
 APPAREIL  
 GERÄT  
 APARATO  
 APPARAAT

*Kazetový fancoil (zařízení)*

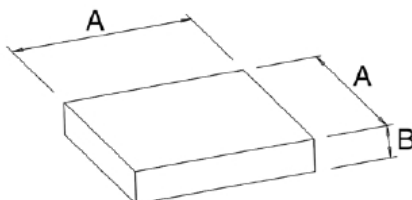


Typ	Hmotnost s obalem	Hmotnost bez obalu	A	B
	kg	kg	mm	mm
SK 02	28	22	790	350
SK 12				
SK 04				
SK 14				
SK 22 / SK 24 / SK 26	30	24	790	350
SK 32 / SK 34 / SK 36				
SK 42	44	36	1050	400
SK 44	47	39		
SK 52 / SK 54 / SK 56				
SK 62 / SK 64 / SK 66				

**TRANSPORTNÍ HMOTNOSTI A ROZMĚRY ČELNÍ DESKY**

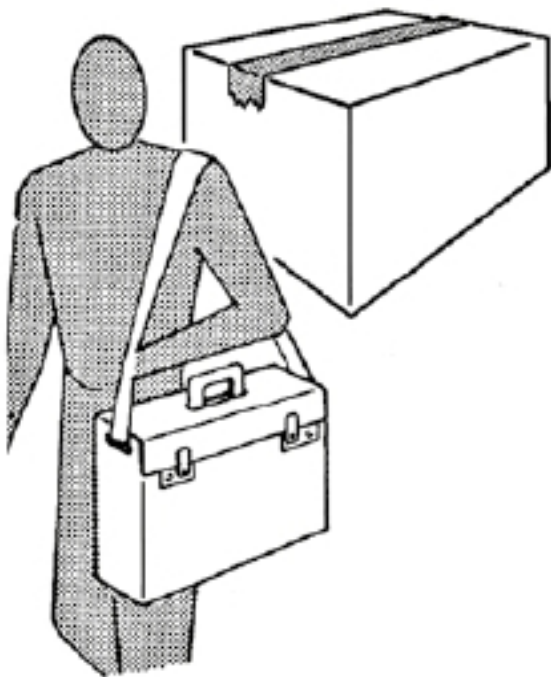
PLAFONIERA  
 DIFFUSER  
 GRILLE  
 DECKENBLENDE  
 PLAFÓN  
 PLAFONDELEMENT

*Pohledová - čelní deska*



Typ	Hmotnost s obalem	Hmotnost bez obalu	A	B
	kg	kg	mm	mm
SK 02 / SK 04	6	3	750	150
SK 12 / SK 14				
SK 22 / SK 24 / SK 26				
SK 32 / SK 34 / SK 36				
SK 42 / SK 44	10	6	1000	200
SK 52 / SK 54 / SK 56				
SK 62 / SK 64 / SK 66				

## UPOZORNĚNÍ PŘED INSTALACÍ A UVEDENÍM DO PROVOZU



### Hlučnost zařízení je <70dB(A).

Po rozbalení se přesvědčte, že je zařízení nepoškozeno a že obsah balení odpovídá objednané specifikaci. V případě poškození obsahu či nekompletní dodávce, kontaktujte prodejce zařízení.

Zařízení je konstruováno pro vnitřní užití (viz kapitola „Účel použití“) a musí být používáno výhradně pro účel, pro které bylo vyrobeno. Výrobce neodpovídá za žádné škody v případě, že zařízení bude používáno pro jiný účel, než pro který bylo vyrobeno, nebo bude-li nainstalováno, provozováno a/nebo servisováno v rozporu s návodem na použití.

Tento manuál je určen pro skladování, transport, instalaci, údržbu, provoz, elektrické zapojení, připojení na topnou resp. chladicí teplotonosnou látku a je nedílnou součástí dodávky zařízení. Musí být proto vždy k dispozici u zařízení se kterým byl dodán.

Veškerá údržba či opravy zařízení musí být vždy prováděny kvalifikovanými pracovníky kteří jsou

řádně proškoleni, úplně porozuměli práci, kterou mají vykonávat a jsou si vědomi všech rizik z prováděných prací vyplývajících.

Všechny práce musí být vždy prováděny v souladu s obecně i místně platnými bezpečnostními předpisy a předpisy pro ochranu zdraví při práci. Všichni pracovníci jsou povinni při všech pracích používat odpovídající osobní ochranné pomůcky v souladu s místně platnými nařízeními.

Všechny práce na zařízení spadajících pod profesi elektro musí být vždy prováděny kvalifikovanými specialisty s platným oprávněním v patřičném rozsahu a musí být vždy prováděny v souladu s místně platnými regulativy.

Všechny práce na zařízení spadajících pod profese instalatér, topenář musí být vždy prováděny kvalifikovanými specialisty s platným oprávněním a musí být vždy prováděny v souladu s místně platnými regulativy.

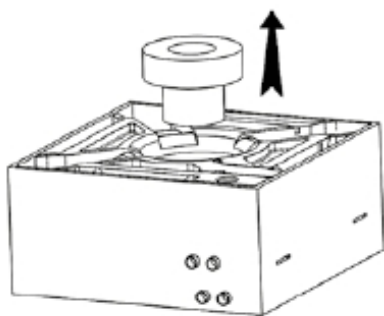
S ohledem na místně platná nařízení se mohou na instalaci, provoz i údržbu zařízení vztahovat i další omezení týkající se např. tlakových nádob, vyhrazených elektrických nebo tlakových zařízení, práce na chladicích zařízeních a pod.

Výrobce neodpovídá za škody způsobené upravením, či neodbornými zásahy jinak poškozeným, zařízením.

Ve schématech uvedených a popisovaných v tomto návodu není řešeno vlastní řešení uzemnění, vypínání a jištění zařízení, které musí být vždy provedeno podle místních zvyklostí instalační firmy a v souladu s v místě platnými nařízeními.

**Pro zprovoznění zařízení je nutné zařízení připojit ke zdroji energie (tepla a/nebo chladu), zapojit odvod kondenzátu, připojit zařízení na rozvod elektrické energie o napětí 230V/50Hz a připojit zařízení k regulátoru nebo k nadřazenému řídicímu systému.**

## INSTALACE ZAŘÍZENÍ



### POZOR!!!

**Je-li součástí dodávky transportní zátka oběžného kola ventilátoru, je nutno je před uvedením do provozu vždy odstranit (viz obrázek) !!!**

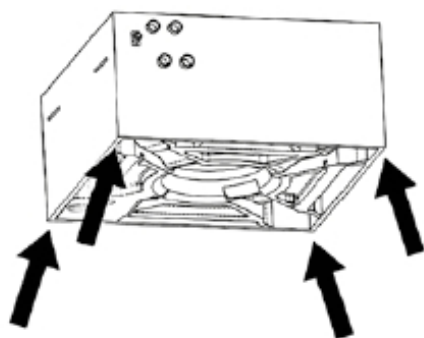
Instalujte vypínač na přívod elektrické energie do blízkosti instalovaného zařízení tak, aby byl vypínač přístupný, bude-li potřeba zařízení vypnout (např. pro údržbu nebo servis)

Ujistěte se, že je zařízení řádně uzemněno.



Neinstalujte ani neprovozujte zařízení v prostorách s nebezpečím výbuchu, v prostředí vlhkém, korozivním, prašném ani ve venkovním prostředí,

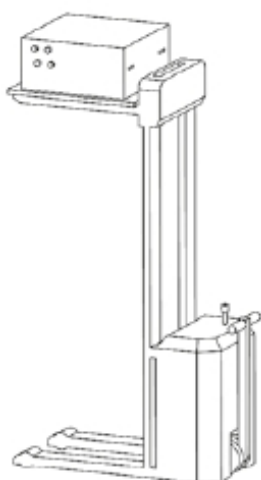
Prostor nad sníženým pohledem musí být suchý a adekvátně zabezpečený proti kondenzaci, nárůstu vlhkosti a teploty.

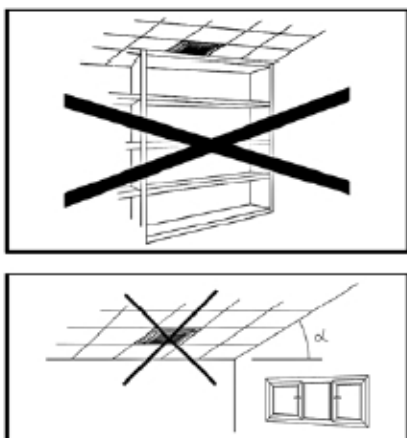


Pokud je zařízení vybaveno vstupem pro čerstvý vzduch, musí být tento osazen uzavírací klapkou a zařízení musí být vždy vybaveno adekvátní ochranou proti mrazovou ochranou.

Při vlastní instalaci z bezpečnostních důvodů vždy dodržujte následující pravidla:

- Zařízení musí být vždy přenášeno minimálně dvěma osobami
- Zařízení vždy přenášejte pouze za k tomu určené body (viz obrázek)
- Když manipulujete se zařízením, vždy používejte ochranné rukavice
- Lana, pásy a ostatní pomůcky pro zabezpečení a zvedání nesmí být překroucena, zauzlována ani se nesmí dostat do kontaktu s ostrými hranami
- Pokud používáte zvedací zařízení, musí mít vždy odpovídající nosnost zejména s ohledem na počet pracovníků, zařízení a vyložení
- Nikdy nepoužívejte poškozená náčiní, pomůcky ani zařízení
- Břemena (zvedaná zařízení) nesmí být nikdy připevněna k osobám





Dále je doporučeno následující:

- Operační teploty a tlaky nesmí být nikdy mimo povolené pracovní oblasti (*viz technické parametry*)
- Nasávací a výdechové otvory nesmí být nikdy ničím zakrývány ani blokovány
- Spodní strana zařízení (kondenzátní vanička) musí být vždy instalována ve vodorovné rovině v obou osách. Každé zařízení je vybaveno čerpadlem kondenzátu a externí vaničkou pod ventily

#### **Pro údržbu a servis:**

Před jakoukoliv manipulací nebo údržbou zařízení se přesvědčte že:

- 1.) zařízení je odpojeno od přívodu elektrického proudu
- 2.) uzavírací armatury na topném a chladicím médiu jsou uzavřeny a zařízení je vychladlé na teplotu okolí
- 3.) Přepněte příslušný vypínač, jistič či chránič do polohy „off“ a označte jej normalizovanou tabulkou „NEZAPÍNAT – NA ZAŘÍZENÍ SE PRACUJE“.



- Vždy používejte pouze originální náhradní díly
- Vždy používejte ochranné rukavice a ostatní doporučené osobní ochranné pomůcky
- Před prováděním jakékoliv údržby a servisu (vyjma testu funkčnosti) vždy zařízení odpojte od přívodu napětí proudu i regulace.
- Před začátkem prací se vždy přesvědčte, že ventilátor stojí a je v klidu
- Teplonosné médium musí být před zahájením prací uzavřeno jak na přívodu tak na zpátečce. V případě 4-trubkových verzí se to týká obou teplonosných látek (jak pro vytápění, tak pro chlazení)
- Nikdy neprovádějte žádné úpravy na zařízení nebo regulaci bez toho, že by jste si předem zajistili jejich projednání a schválení výrobcem nebo pověřeným autorizovaným zástupcem výrobce a projektanta.
- Pokud nejsou potrubní spoje výměníku provedeny korektně, může docházet ke vzniku netěsností a k únikům teplonosné látky
- Všechny panely a kryty odstraněné z důvodu provádění prací na zařízení musí být navráceny a instalovány zpět ještě před opětovným uvedením zařízení do provozu.

#### **Pro uživatele:**

Nikdy nevkládejte žádné předměty do vstupních nebo výstupních mřížek zařízení

Za nízkých teplot, není-li zařízení po delší dobu používáno, vypusťte teplonosnou látku ze zařízení a potrubí, aby se zabránilo jejich případnému poškození.



## PROVOZNÍ LIMITY

S ohledem na použité materiály při výrobě fancoilů a výměníků tepla jsou mezní pracovní hodnoty definovány níže:

### Okolní podmínky:

#### Vlhkostní limity:

- Transport a skladování 15~90% Rh nekondenzující
- Provoz: 15~75% Rh nekondenzující

#### Teplotní limity:

- Transport a skladování: +0 ~ +40°C
- Provoz - chlazení: +6 ~ +40°C
- Provoz - vodní ohřev: +6 ~ +40°C
- Provoz - **elektrický** ohřev: +6 ~ **+25°C**
- Maximální žádaná teplota vzduchu pro elektrický ohřev je +25°C
- Maximální teplota okolního vzduchu pro elektrický ohřev je +25°C

### Výměník tepla:

- Maximální pracovní teplota (topné) vody: +80°C
- Minimální pracovní teplota (chladné) vody: +6°C
- Maximální pracovní tlak: 1000kPa (10bar)
- Maximální koncentrace nemrznoucí směsi voda/glykol je 50%
- **MĚJTE NA PAMĚTI, ŽE VÝSTUPNÍ TEPLOTA VZDUCHU ZE ZAŘÍZENÍ NESMÍ PŘEKROČIT TEPLOTU +45°C. Tomu je třeba upravit požadované hodnoty limitů dle okolních podmínek.**

### Elektrické zapojení:

- Napájecí napětí : 230V/50Hz
- Zařízení musí být vždy uzemněno
- Přívod elektrické energie musí být vždy vybaven 2 pólovým vypínačem se vzdáleností kontaktů min. 3,5mm a odpovídajícím jištěním
- Elektrický příkon – viz technická data jednotlivých typů
- Motor ventilátoru: Jednofázový asynchronní s autotransfornátorem a trvale zapojeným kondenzátorem

Ostatní důležité technické informace (rozměry, hmotnosti, připojení, hluk atd) jsou uvedeny v tomto návodu, v ostatní dokumentaci k tomuto zařízení nebo v technické nabídce.

## NAKLÁDÁNÍ S ODPADY



Opatřované či vyměněné díly musí být zpracovány bezpečně v souladu s místně platnými nařízeními a legislativou pro nakládání s odpady.

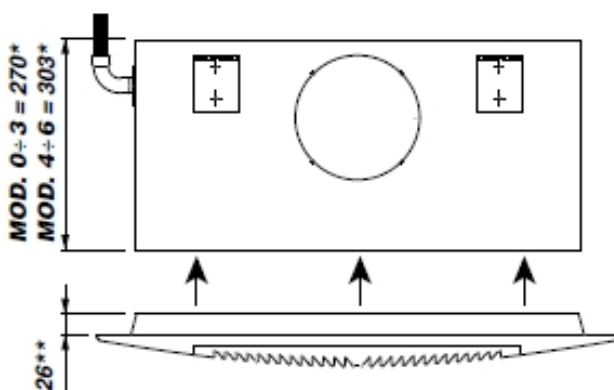
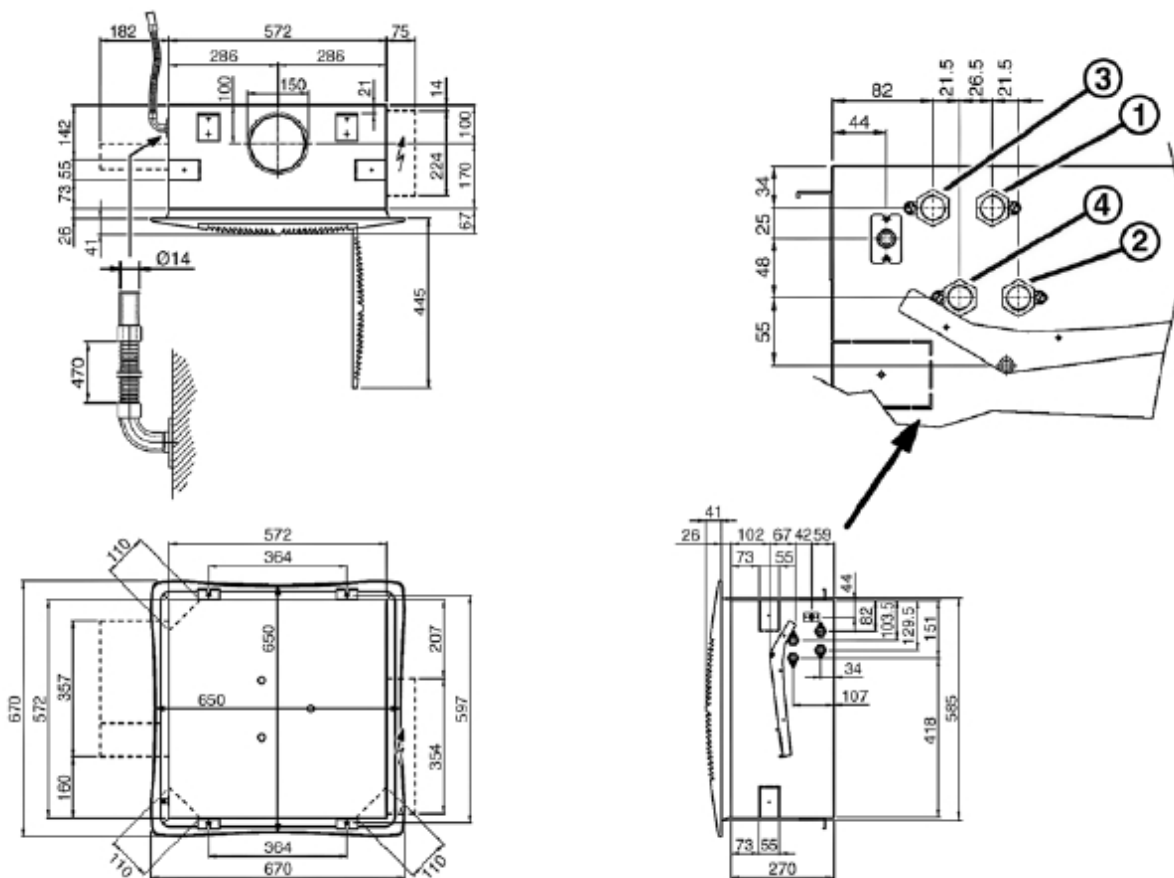
**Nakládání s elektroodpady nebo elektrozařízení (RAEE) musí být prováděno v souladu s Direktivou č. 2012/19/UE (WEEE) a v místě platnými nařízeními.**

Zařízení nesmí být po skončení své životnosti uloženo do běžného komunálního odpadu.

Zařízení musí být recyklováno.

**TECHNICKÉ CHARAKTERISTIKY**

**SK 02-04 / 12-14 / 22-24-26 / 32-34-36**



- |               |                         |
|---------------|-------------------------|
| * APPARECCHIO | ** PLAFONIERA           |
| APPLIANCE     | DIFFUSER                |
| APPAREIL      | GRILLE                  |
| GERÄT         | DECKENBLLENDE           |
| APARATO       | PLAFÓN                  |
| APPARAAT      | PLAFONDELEMENT          |
| Zařizování    | Pohledová (čelní) deska |

**SK 02-04 / 12-14 / 22-24-26 / 32-34-36**

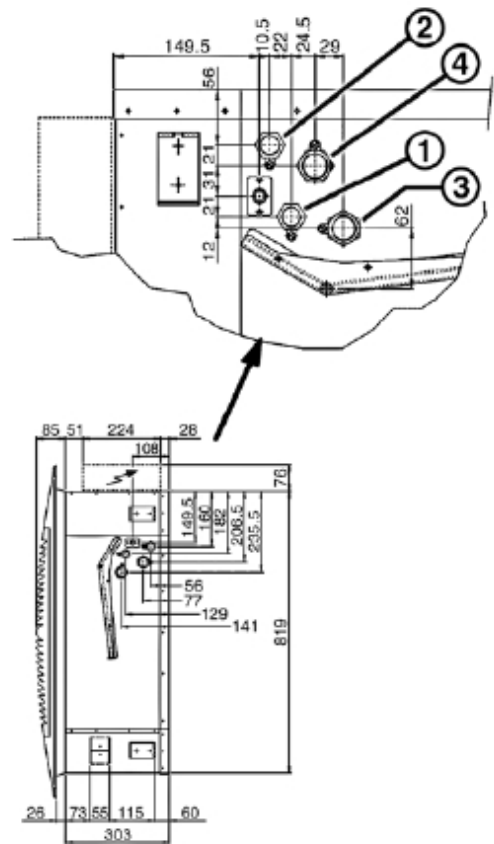
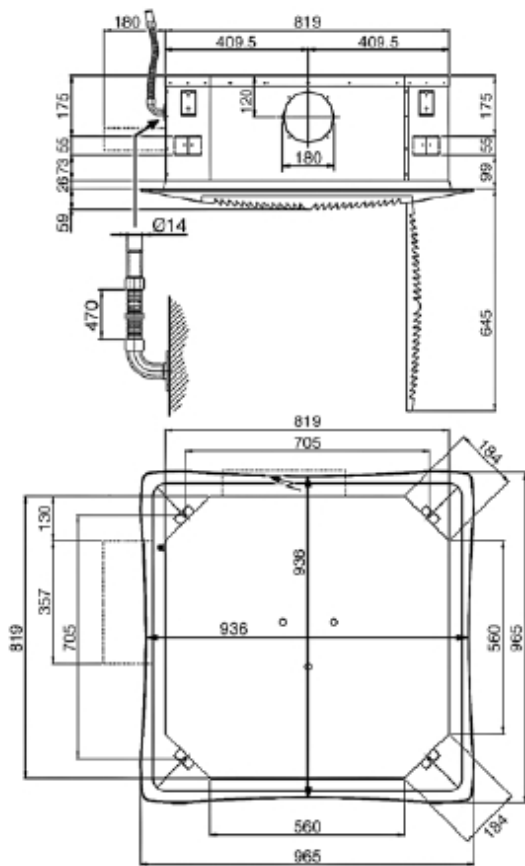
2-trubkové provedení

- 3 - přívod topení/chlazení 1/2"
- 4 - zpátečka topení/chlazení 1/2"

4-trubkové provedení

- 1 - přívod topení 1/2"
- 2 - zpátečka topení 1/2"
- 3 - přívod chlazení 1/2"
- 4 - zpátečka chlazení 1/2"

**SK 42-44 / 52-54-56 / 62-64-66**



**SK 42-44 / 52-54-56 / 62-64-66**

2-trubkové provedení

3 - přívod topení/chlazení 3/4"

4 - zpátečka topení/chlazení 3/4"

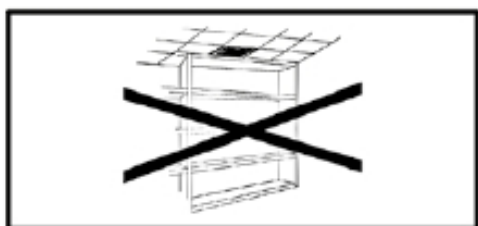
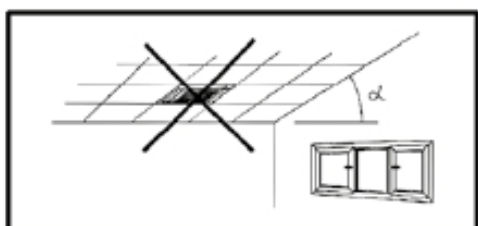
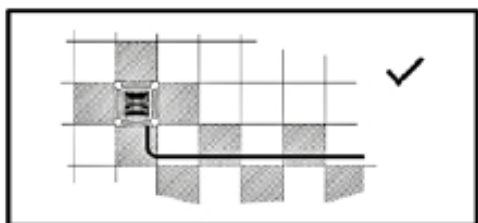
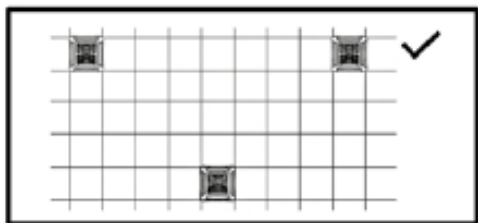
4-trubkové provedení

1 - přívod topení 1/2"

2 - zpátečka topení 1/2"

3 - přívod chlazení 3/4"

4 - zpátečka chlazení 3/4"



Všechny činnosti spojené s instalací, uváděním do provozu, servisu, používání a likvidace musí být vždy prováděny v souladu s platnými nařízeními, bezpečnostními předpisy, předpisy ochrany zdraví při práci a za použití aktuálních podkladů a technologií.

Před uvedením do provozu budete muset zařízení připojit k topnému a / nebo chladicímu médiu, připojit jej k odvodu kondenzátu a připojit jej k napájení 1x230V / 50Hz.

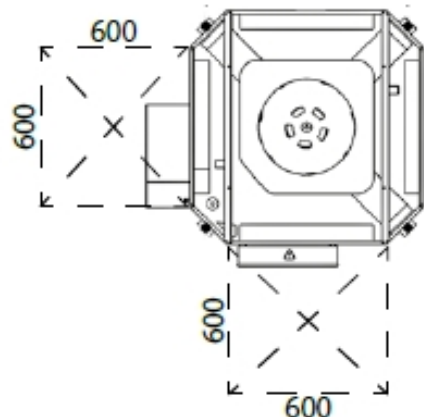
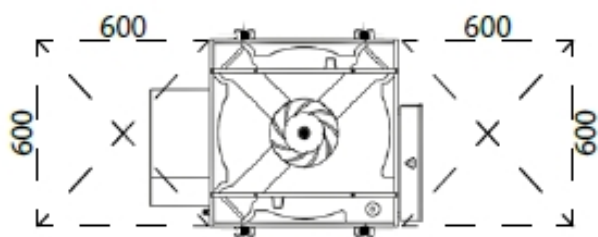
Zařízení se vždy instaluje do vodorovné roviny.

**Instalace a provozování v jiné než vodorovné poloze (např. do šikmin) je striktně zakázána.**

Před zahájením montáže musejí být všechny práce na sníženém stropu hotovy a zároveň musí být připraveny montážní a revizní otvory pro instalaci zařízení.

*Všechny rozměry, není-li uvedeno výslovně jinak, jsou v mm. Rozměry montážního otvoru jsou následující:*

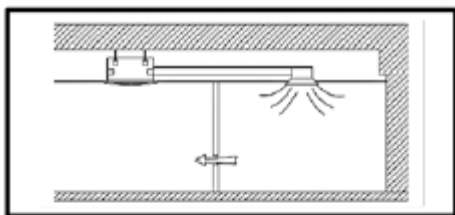
Model	Minimum	Maximum
SK 02-04	590x590	630x630
SK 12-14		
SK 22-24-26		
SK 32-34-36		
SK 42-44	840x840	900x900
SK 52-54-56		
SK 62-64-66		



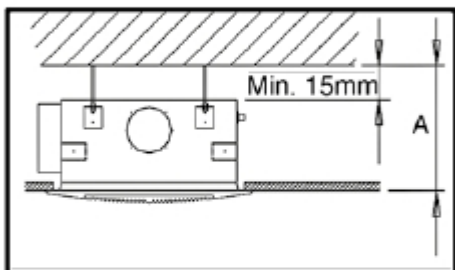
Pro údržbu a servis jsou potřeba dva servisní otvory. Jeden pro elektrickou výzbroj (na straně elektroinstalačního boxu s elektronikou zařízení) a druhý, pro servis vodní části (pohony, ventily, odvod kondenzátu) na straně s kondenzační vaničkou. Doporučený minimální rozměr servisních otvorů je 600x600.

Před instalací zařízení musí být v předstihu nad pohledem instalovány všechny potrubní rozvody včetně izolací, stejně tak jako finální elektrická kabeláž. Připojování zařízení na provizorní připojení se nedoporučuje.

Kazetový fancoil je určen výhradně pro instalaci do snížených podhledů.

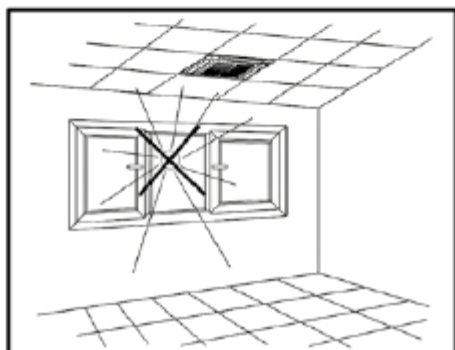


V případě použití externího výdechu do jiného prostoru musí být zajištěn návrat vzduchu zpět (např. instalací průduchu do dveří a pod. - viz obrázek)



Minimální konstrukční hloubka sníženého pohledu „A“ nutná pro dodržení minimálního prostoru nad zařízením je uvedena v mm v tabulce níže:

Model	A
SK 02-04	310
SK 12-14	
SK 22-24-26	
SK 32-34-36	
SK 42-44	345
SK 52-54-56	
SK 62-64-66	

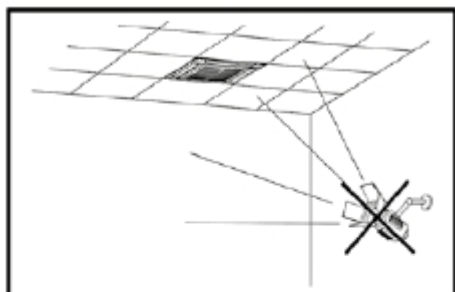


### OKOLNÍ PODMÍNKY

Nekondenzující relativní vlhkost vzduchu musí být vyšší než 15% a zároveň nižší než 75%

Provoz za podmínek, kdy kondenzuje vzdušná vlhkost na povrchu zařízení je striktně zakázán!

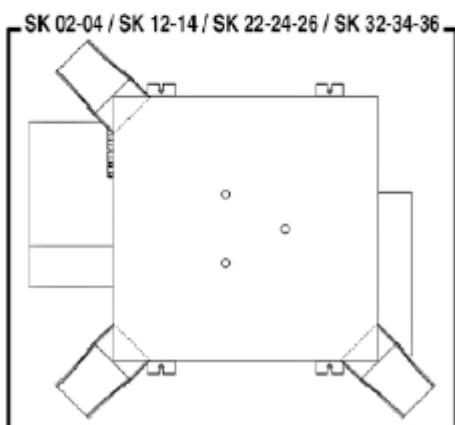
Pro verzi s vodními výměníky (SK) platí, teplota okolního vzduchu a teplota vzduchu nasávaného do fancoilu (tj. teplota ve středu nasávací mřížky) musí být vyšší než +6°C a zároveň musí být nižší než +40°C.



Pro verzi s elektrickým ohřevem (SK -E) platí, že teplota okolního vzduchu a teplota vzduchu nasávaného do fancoilu (tj. teplota ve středu nasávací mřížky) musí být vyšší než +6°C a zároveň **musí být v režimu topení nižší než +25°C.**

### PŘÍVOD ČERSTVÉHO VZDUCHU

Obě velikosti jednotek, jak SK 02-04 / 12-14 / 22-26 / 32-36 tak SK 42-44 / 52-56 / 62-66 umožňují přivést do zařízení čerstvý vzduch, který je následně uvnitř zařízení mixován s recirkulovaným vzduchem z místnosti

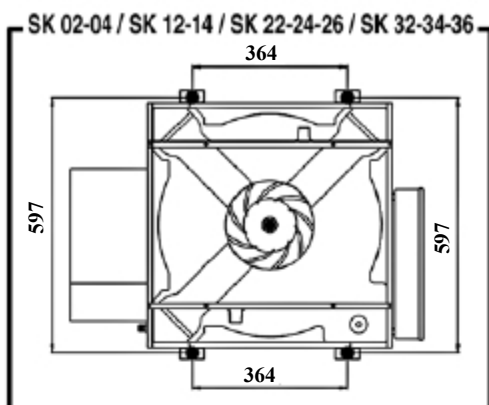


**Tlak vzduchu na vstupu čerstvého vzduchu je lehce pod okolním atmosférickým tlakem.**

**Při návrhu systému upraveného čerstvého vzduchu by se neměl brát v úvahu snížený tlak.**

Čerstvý vzduch se připojuje do zařízení pomocí adaptéru F110mm do jednoho ze třech rohů, který toto připojení umožňuje.

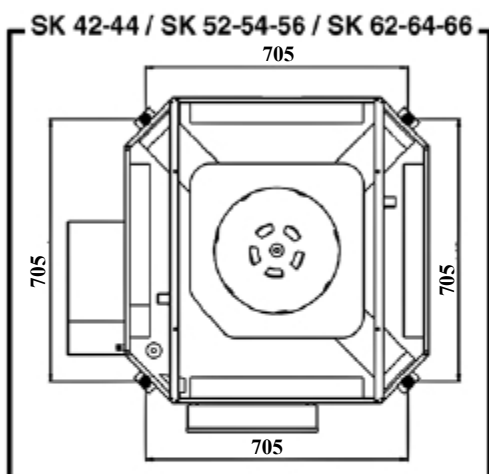
Celkové množství přiváděného čerstvého vzduchu musí být nižší než 20% z celkového množství vzduchu na střední otáčky a zároveň maximální množství čerstvého vzduchu přivedeného do jednoho každého vstupu čerstvého vzduchu nesmí být vyšší než 100 m<sup>3</sup>/h.



### MECHANICKÁ INSTALACE

Když instalujete kazetový fancoil do sníženého stropu, mějte na paměti možný problém se vznikem stratifikace proudění vzduchu. Zároveň mějte na paměti, že jednotlivé výdechy musí být nastaveny tak, aby směřovaly proud vzduchu směrem dolů.

Když umísťujete zařízení, ujistěte se, že ani sací ani výdechové otvory zařízení nejsou ničím blokovány ani zastiňovány a že je zajištěna volná cirkulace vzduchu v prostoru.



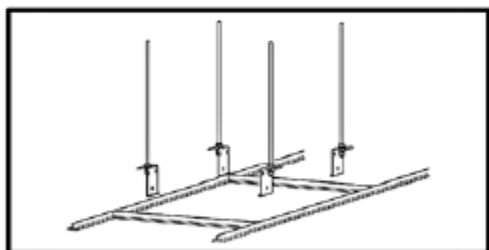
### Upevnění zařízení ke konstrukci stropu

Každé zařízení se upevňuje ke konstrukci stropu pomocí 4ks závitových tyčí.

Dodávku, stejně jako upevnění závitových tyčí ke konstrukci stropu zajišťuje montážní organizace podle situace na místě.

**Kotevní, stejně jako spojovací materiál vždy dodává montážní organizace podle situace na místě.**

Rozteče upevňovacích bodů je vidět na obrázcích při pohledu od podlahy ke stropu.



### Postup instalace kazetového fancoilu

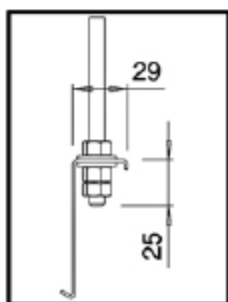
Postup pro instalaci kazetového fancoilu je následující:

Umístění závitových tyčí je vidět na obrázku vedle. Rozteče jednotlivých závěsných bodů jsou vidět na obrázcích výše.

Otvory pro upevnění závitových tyčí ke konstrukčnímu stropu musí být vyvrtány tak, aby jednotlivé závitové tyče byly instalovány vždy svisle a na odpovídajícím místě tak, aby po zavěšení kazetového fancoilu na závitové tyče tento byl vždy ve středu montážního otvoru a nedotýkal se konstrukce sníženého stropu.

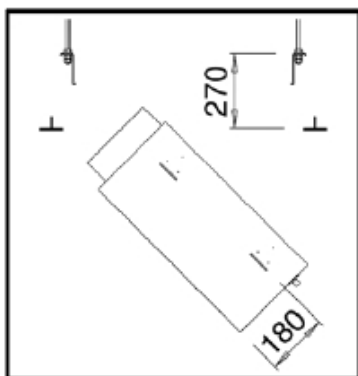
Není přípustné jakékoliv jiné, než čistě osové zatížení závěsného systému zařízení!

Zavěšení zařízení musí být provedeno tak, aby se zamezilo možnému přenosu vibrací z konstrukce budovy nebo pohledu do zařízení a naopak.



Délka závitových tyčí se řídí světlou výškou mezi konstrukčním a sníženým stropem.

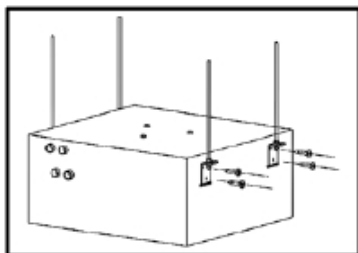
**Všechny závitové tyče MUSÍ být řádně upevněny ke konstrukčnímu stropu stejně tak, jako musí být řádně upevněno zařízení k závěsným tyčím (viz obrázek) ve všech čtyřech závěsech na každém zařízení!!**



Postup instalace je takový, že kazetový fancoil se nejdříve nasune elektroinstalačním boxem napřed do montážního otvoru a teprve následně se vyrovná, usadí a připevní k dodávaným závěsům. Každý závěs je k zařízení připevněn 3 šrouby jež jsou spolu se závěsy v dodávce zařízení.

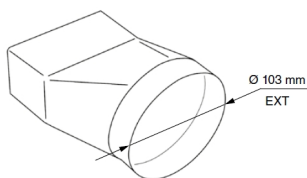
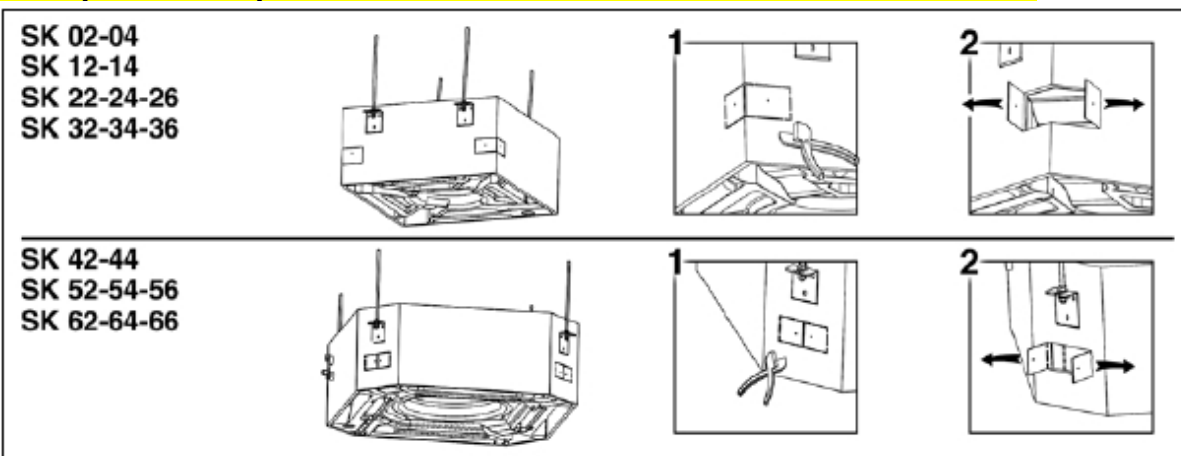
Závěsy umožňují rychlou a jednoduchou montáž, neboť na zařízení jsou již připraveny osazení i předvrtané otvory pro rychlé upevnění závěsů.

Finální upevnění a dotažení závěsů k závitovým tyčím je doporučeno provést až jako poslední krok po výškovém dorovnání a finálním ustavení zařízení (spodní hrany zařízení) do vodorovné roviny v obou osách.

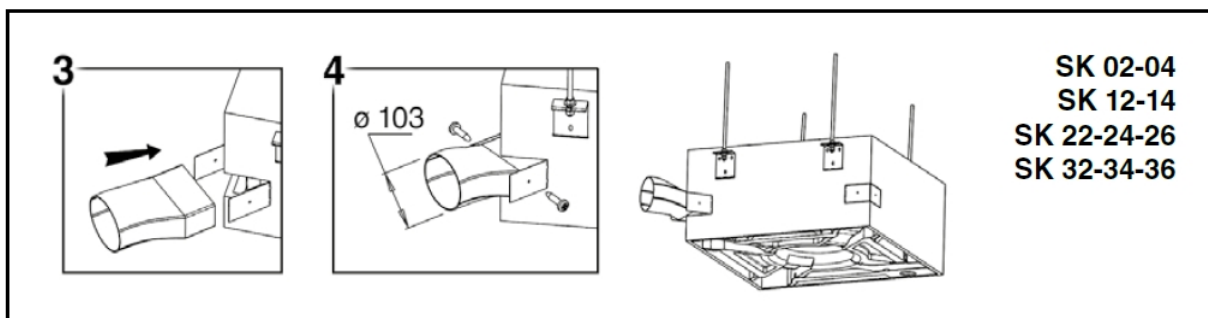


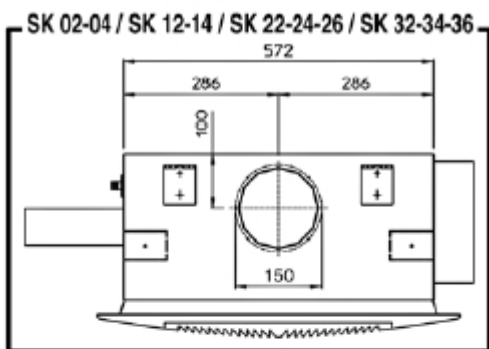
Zařízení může být instalováno i jiným postupem, podle zvyklostí montážní organizace, bude-li respektována v místě platná legislativa, bezpečnostní předpisy a zároveň budou-li dodrženy všechny podmínky pro správnou instalaci zařízení.

### Postup instalace přívodu čerstvého vzduchu do kazetového fancoilu



Kulaté potrubí čerstvého vzduchu se do obdélníkového otvoru v zařízení připojuje příplatkovým příslušenstvím (adaptér "CAP" obj. č. 6078005). Přiváděný čerstvý vzduch musí být filtrován a upraven a nesmí být příliš studený ani příliš teplý. Je doporučeno přivádět čerstvý vzduch o neutrální teplotě. Vedení přívodního potrubí čerstvého vzduchu musí zohledňovat ostatní zařízení instalovaná ve sníženém stropu (osvětlení, rozhlas, EPS, EZS, atd) a musí být vždy řádně upevněno a izolováno



**Postup instalace výdechu vzduchu z kazetového fancoilu do jiného prostoru**


Výstup vzduchu do jiného prostoru je prováděn k tomu určeným separátním potrubím.

Dimenze a umístění výstupního otvoru je vidět na obrázcích.

Množství vydechovaného vzduchu a výstupní tlak je funkcí počtu použitých výdechů.

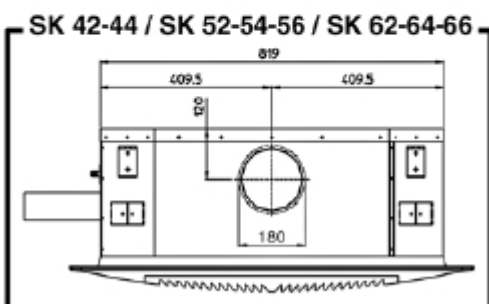
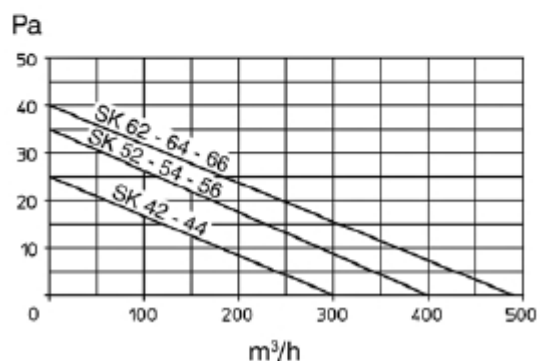
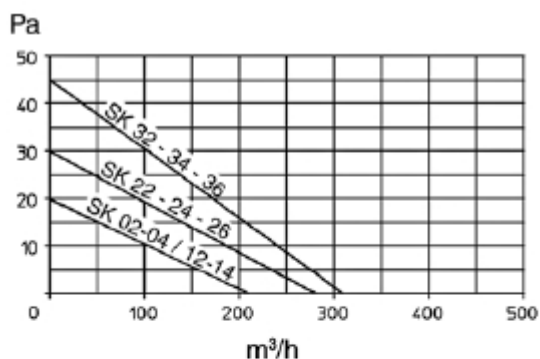


Diagram množství vzduchu ve vztahu k tlakové ztrátě výstupního potrubí včetně výdechové mřížky je pro maximální otáčky fancoilu patrný z grafu.

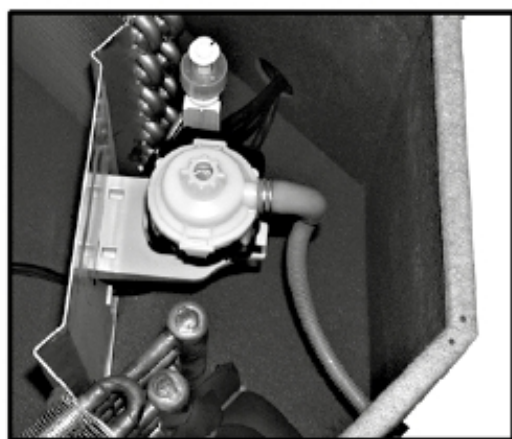
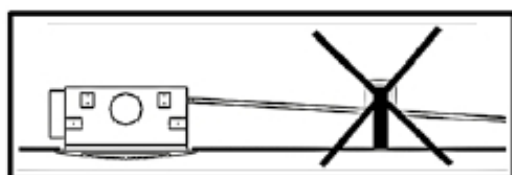
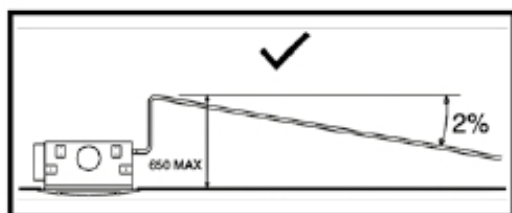
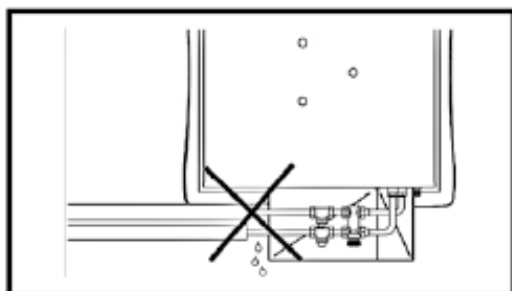
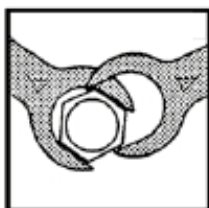
**DŮLEŽITÉ!!!**

**Celé výstupní potrubí od zařízení až k výdechové mřížce včetně musí být izolováno proti kondenzaci a kapající vodě!**



**Nyní je zařízení mechanicky připraveno a můžete postoupit k připojení na teplotně nosná média, odvod kondenzátu a k zapojení elektroinstalace.**



**HYDRAULICKÉ ZAPOJENÍ**


**INSTALOVÁNO VŽDY V MINIMÁLNÍM SPÁDU 2cm/m.**

**TEPLOTA TEPLONOSNÉ LÁTKY MUSÍ BÝT V ROZMEZÍ OD +6°C DO +80°C.  
MAXIMÁLNÍ PRACOVNÍ TLAK : 1000 kPa**

**JE DŮRAZNĚ DOPORUČENO VŽDY INSTALOVAT NA VSTUPNÍ POTRUBÍ FILTRY MECHANICÝCH NEČISTOT.**

**JE ZAKÁZÁNO SKLADOVAT, INSTALOVAT A PROVOZOVAT ZAŘÍZENÍ V TAKOVÉM PROSTŘEDÍ, JEHOŽ CHEMICKÉ SLOŽENÍ BY ZAPŘÍČINILO KOROZI KONSTRUKCE ZAŘÍZENÍ, TEPLSMĚNNÝCH PLOCH NEBO JEHO POVRCHU.**

**ZEJMÉNA CHEMICKÉ SLOŽENÍ TEPLONOSNÉ LÁTKY I POUŽITÝ SPOJOVACÍ MATERIÁL VČETNĚ ZVOLENÝCH MONTÁŽNÍCH POSTUPŮ MUSÍ RESPEKTOVAT POUŽITÉ MATERIÁLY VÝMĚNIKU TEPLA (pájený měděný výměník s hliníkovými lamelami)**

**Chemické složení topného, resp. chladicího média:**

ph při +20 °C (-)	8-9
Konduktivita při +20 °C	<700 μS/cm
Obsah kyslíku (O <sub>2</sub> )	<0,1 mg/l
Celková tvrdost (-)	1-15 °dH
Obsah síry (S)	nedetekovatelný
Obsah Sodíku (Na <sup>+</sup> )	<100 mg/l
Obsah železa (Fe <sup>2+</sup> ; Fe <sup>3+</sup> )	<0,1 mg/l
Obsah manganu (Mn <sup>2+</sup> )	<0,05 mg/l
Obsah amoniaku (NH <sub>4</sub> <sup>+</sup> )	0,1 mg/l
Obsah chloridu (Cl <sup>-</sup> )	<100 mg/l
Obsah Sulfátu (SO <sub>4</sub> <sup>2-</sup> )	<50 mg/l
Obsah dusičnanu (NO <sub>2</sub> )	<50 mg/l
Obsah dusičnanu (NO <sub>3</sub> )	<50 mg/l

**VŽDY POUŽÍVEJTE DVA KLÍČE PŘI NAPOJOVÁNÍ VÝMĚNIKU(Ů) TEPLA NA POTRUBÍ.**

**VŽDY INSTALUJTE UZAVÍRACÍ ARMATURY DO OKRUHU TEPLONOSNÉ LÁTKY.**

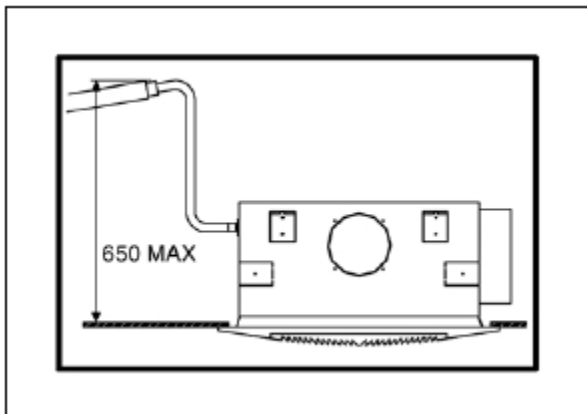
**Veškeré spoje VŽDY řádně utěsněte a dotáhněte. Po provedení proplachu systému a po naplnění okruhu teplonosným médiem a po provedení odvzdušnění, odkalení a tlakové zkoušky se ještě před uvedením do provozu znovu přesvědčte, že na zařízení ani na spojích nejsou patrné žádné známky úniku teplonosné látky.**

**POZOR!!!**

- **DŮRAZNĚ DOPORUČUJEME VŽDY INSTALOVAT SIFON NA KONDENZÁTNÍ POTRUBÍ.**
- **MAXIMÁLNÍ VÝTLAČNÁ VÝŠKA VESTAVĚNÉHO ČERPADLA KONDENZÁTU JE 650mm NAD SPODNÍ HRANOU KAZETOVÉHO FANCOILU!!!**
- **KONDENZÁTNÍ POTRUBÍ MUSÍ BÝT**

### UPOZORNĚNÍ!!

- Pokud je jednotka dodávána s ventily, napojte potrubí na ventily.
- Pokud je jednotka používána pro chlazení, vždy izolujte příslušné potrubí a ventily parotěsně proti kondenzaci vlhkosti.
- Pokud je v letním období ventilátor delší dobu vypnut, doporučujeme uzavřít přívod chladné vody do jednotky aby se předešlo vzniku kondenzace uvnitř i vně jednotky.

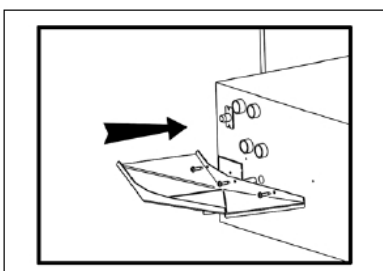
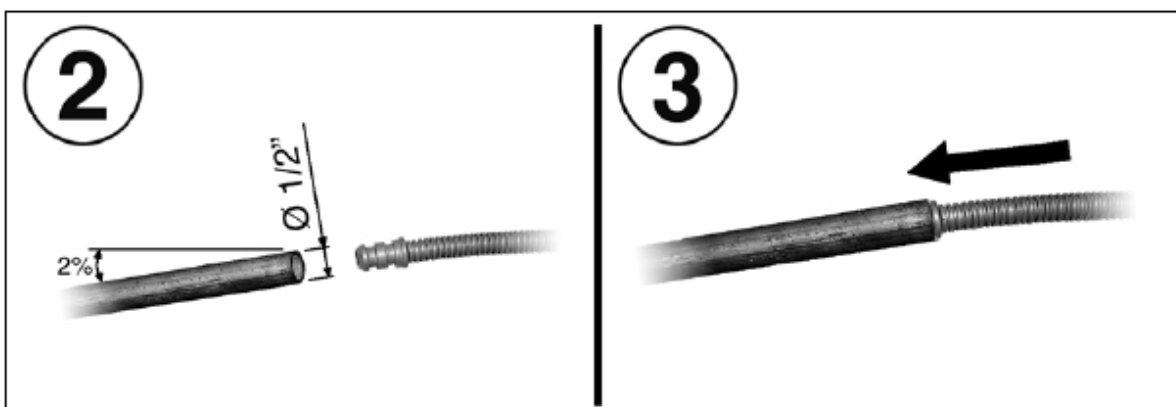
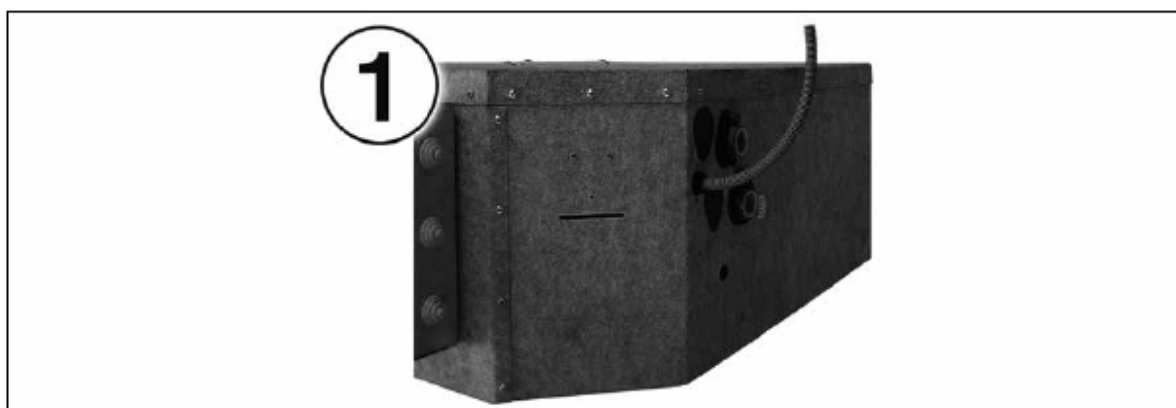


Odvodní hadice kondenzátu od vestavěného kondenzátního čerpadla je umístěna nedaleko připojení výměníku a má následující parametry:

Délka hadice : 470mm  
Vnější průměr hadice : 14mm

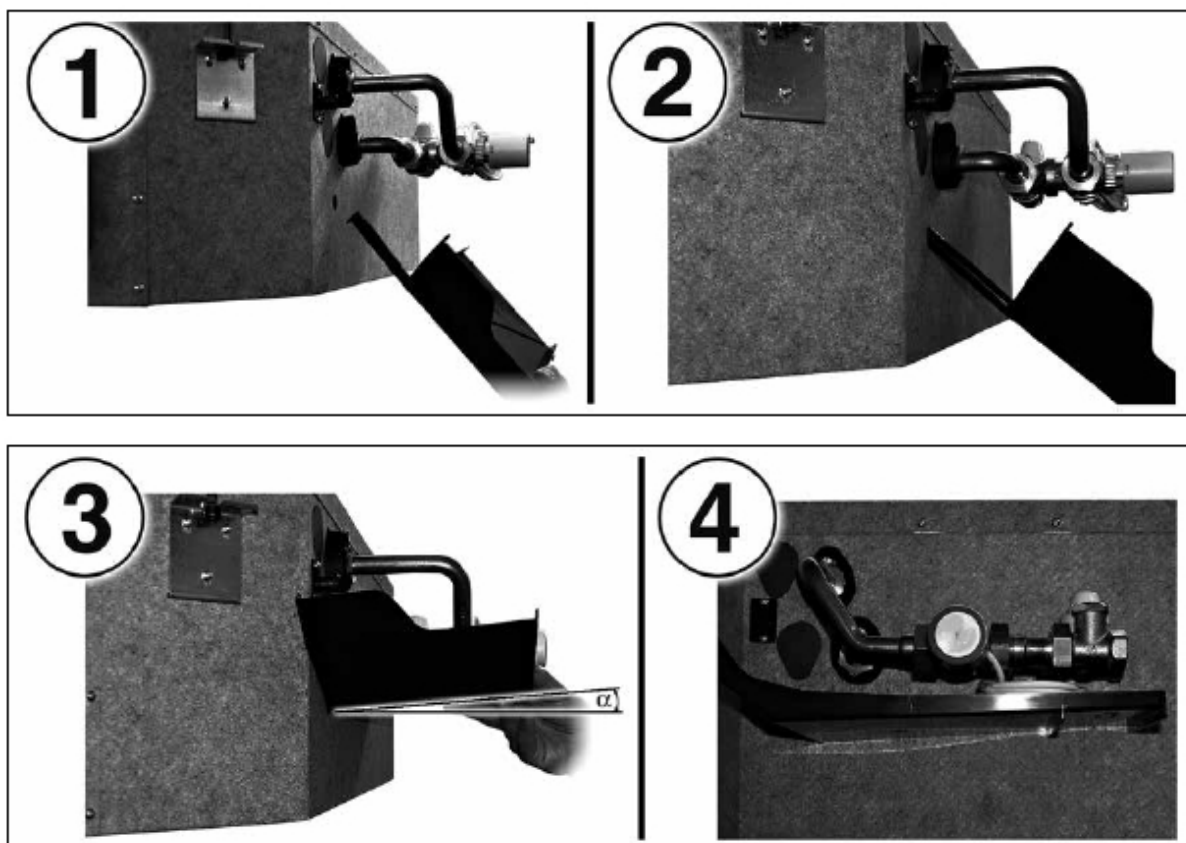
Maximální výtlačná výška vestavěného standardního čerpadla kondenzátu je 650mm nad dolní hranou zařízení.

Minimální spád potrubí odvodu kondenzátu je 2cm/m.



Kondenzátní vanička (v dodávce zařízení) se instaluje na určené místo pod připojovací šroubení výměníku(ů) tepla a slouží k odvedení případného kondenzátu z regulačních ventilů do kondenzátní vany uvnitř kazetového fancoilu.

**Spojovací materiál pro upevnění vaničky dodává montážní organizace.**



### REGULAČNÍ VENTILY

Standardně se používá dvoucestný regulační ventil, tlakově nezávislý dvoucestný regulační ventil a nebo v případě, že je nutno zajistit trvalou cirkulaci teplotnosné látky okruhem, trojcestný regulační ventil s obtokem.

Jako pohon se obvykle používá termoelektrický pohon dvoubodový (on/off) na napětí 230V/50Hz. Konkrétní typ ventilu se řídí příslušným projektem profese (obvykle RTCH).

Konkrétní typ pohonu ventilu se řídí použitým typem ventilu a použitým řídicím systémem.

### TLAKOVÁ ZTRÁTA VÝMĚNÍKU TEPLA

Na další stránce jsou uvedeny tlakové ztráty hlavního a dodatkového výměníku tepla pro návrhové podmínky.

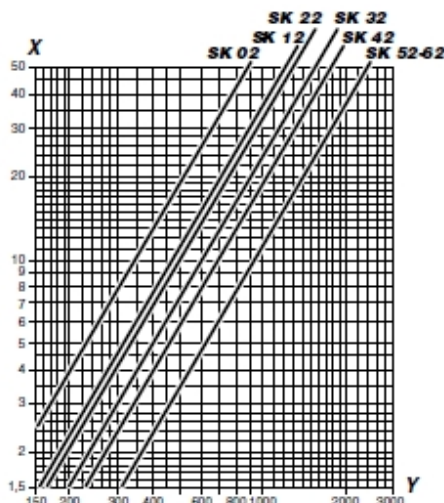
Pro jiné, než návrhové podmínky je třeba z grafu odečtené tlakové ztráty násobit následujícím koeficientem K.

Tlaková ztráta **hlavního** výměníku je v grafu uvedena pro střední teplotu vody +10°C.

Tm [°C]	10	20	30	40	50	60	70	80
K	1,00	0,94	0,90	0,86	0,82	0,78	0,74	0,70

Tlaková ztráta **dodatkového** výměníku je v grafu uvedena pro střední teplotu vody +60°C (65/55°C).

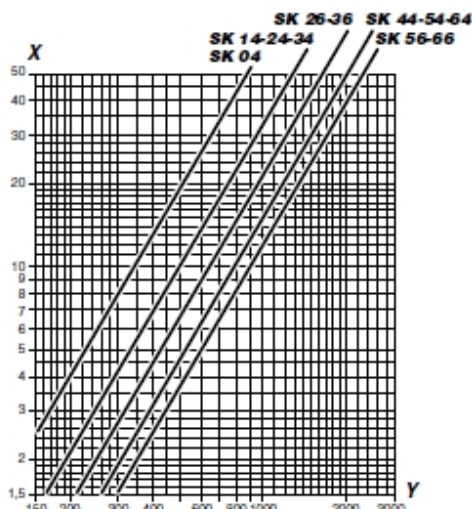
Tm [°C]	40	50	60	70	80
K	1,12	1,06	1,00	0,94	0,88

**Impianto a due tubi**
**Two-tube units**
**Installation à deux tuyauteries**
**2-Leiter-Anlage**
**Instalación de dos tubos**
**Installatie met 2 leidingen**
**2-trubkový výměník**


x - tlaková ztráta [kPa]

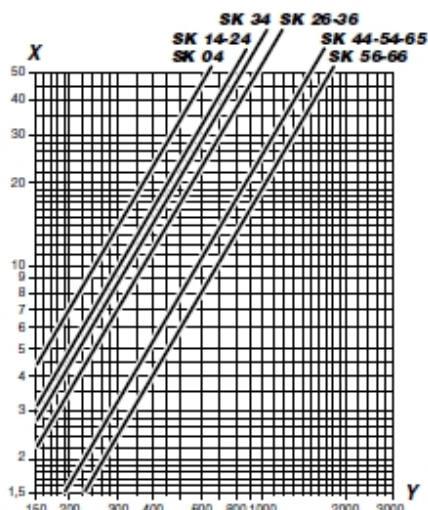
y - průtok [l/h]

1)

**Impianto a quattro tubi**
**Perdite di carico batteria ad acqua fredda**
**Four-tube units**
**Water drop cooling battery**
**Installation à quatre tuyauteries**
**Pertes de charge batterie froid**
**4-Leiter-Anlage**
**Druckverluste Kaltwasserregister**
**Instalación de cuatro tubos**
**Pérdidas de carga batería de agua fría**
**Installatie met vier leidingen**
**Energieverlies koudwaterbatterij**
**4-trubkový výměník**
**hlavní - chlad**


x - tlaková ztráta [kPa]

y - průtok [l/h]

**Impianto a quattro tubi**
**Perdite di carico batteria ad acqua calda**
**Four-tube units**
**Water drop heating battery**
**Installation à quatre tuyauteries**
**Pertes de charge batterie chaud**
**4-Leiter-Anlage**
**Druckverluste Warmwasserregister**
**Instalación de cuatro tubos**
**Pérdidas de carga batería de agua caliente**
**Installatie met vier leidingen**
**Energieverlies warmwaterbatterij**
**4-trubkový výměník**
**dodatkový - topení**


x - tlaková ztráta [kPa]

y - průtok [l/h]

## **ELEKTRICKÉ ZAPOJENÍ**

**Veškeré práce na elektroinstalaci smí provádět pouze pracovníci s, v místě instalace platným, oprávněním v odpovídajícím rozsahu!!!**

**Za dimenzaci kabeláže, její značení a provedení odpovídá vždy montážní organizace!!! Dimenze a typy kabelů uvedené v této dokumentaci jsou typy a hodnoty doporučené výrobcem zařízení!**

Montážní materiál dodává vždy montážní organizace podle místně platné legislativy a situace na místě.

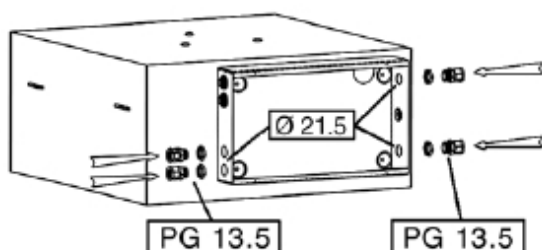
Ve schématech uvedených v tomto manuálu není exaktně uveden způsob provedení ochranného uzemnění a jištění. Ochranné uzemnění, stejně tak jako způsob, dimenzaci a provedení kabeláže, jištění a řízení musí být vždy provedeno v souladu s v místě platnými zákony, nařízeními a pravidly pro elektrotechnická zařízení.

Před instalací zařízení se ujistěte, že napájecí soustava je 230V 50Hz.

Zařízení je vždy připojeno na fázi (L), pracovní nulu (N), a ochranné uzemnění (PE)

### **Zařízení musí být vždy uzemněno!!!**

Maximální příkony jednotlivých velikostí zařízení jsou uvedeny v následující tabulce:



Verze	Celkový příkon	
	W	A
SK 02-04	69,5	0,40
SK 12-14	56,5	0,35
SK 22-24-26	80,5	0,45
SK 32-34-36	102,5	0,60
SK 42-44	89,5	0,50
SK 52-54-56	132,5	0,65
SK 62-64-66	182,5	0,90

Ujistěte se, že elektrický přívod je dostatečně dimenzován pro připojené zařízení stejně tak i pro ostatní zátěž v objektu a to zejména tehdy, pokud je použit elektrický ohřev. Chraňte vždy zařízení instalací proudového chrániče (RCD) s vybavovacím proudem max 30mA

**Mějte na paměti, zejména tehdy, pokud používáte elektronické regulátory, že zařízení je vybaveno autotransfornátorem a že zpětné napětí od autotransfornátoru může dosahovat 500Vac !!!**

Přívod napájení musí být vybaven vypínačem rozpojícím oba vodiče (L, N), a který musí splňovat pravidla pro použití zařízení kategorie III.

Vždy odpojte zařízení od elektrického přívodu ještě před tím, než jej otevřete.



### **Minimální průřez použitých vodičů je 0,75mm<sup>2</sup>.**

Dimenze a typy použitých vodičů určuje odpovědný projektant profese elektro.

Svorkovnice na desce elektroniky SEC1 umožňují připojení vodičů až do průřezu 1,5mm<sup>2</sup>.

Do každé svorky (na desce SEC1) je možno připojit jeden nebo dva stejné vodiče.

## Návod na elektrické připojení zařízení s vodním ohřevem (SK)

Zařízení je vybaveno elektrickým boxem umístěným na protilehlé straně k připojení vodního výměníku. V elektrickém boxu jsou vždy umístěny všechny komponenty elektroniky daného kazetového fancoilu podle jeho konkrétní konfigurace (SEC1, SEP, T1, C1, TS2, MBS, SEL-S, SEL-2M atd.).

Napájecí vodiče, stejně jako propojovací vodiče k regulátoru a pohonům ventilů se vždy připojují do k tomu určených svorkovnic pomocí přímého nebo křížového šroubováku odpovídající velikosti.

Připojovací svorkovnice na desce elektroniky zařízení (*na obrázku označena "SEC1"*) umožňuje připojení mnoha typů regulátorů (*na obrázku je regulátor označen "CC"*).

Vždy respektujte schémata zapojení uvedená v této dokumentaci.

Při připojování regulátoru k zařízení vždy respektujte zapojení zařízení uvedené v následujícím článku a vždy respektujte zatížitelnost vstupů a výstupů regulátoru.

Příkony zařízení dle jeho velikosti - viz tabulka na předchozí stránce.

Veškerá kabeláž realizovaná montážní organizací musí být do elektrického boxu vždy přivedena pouze k tomu určenými průchody (viz obrázek na předchozí straně) a vždy doplněna odpovídajícím počtem průchodek

**K jednomu regulátoru se smí připojit vždy pouze jedno zařízení!!!**

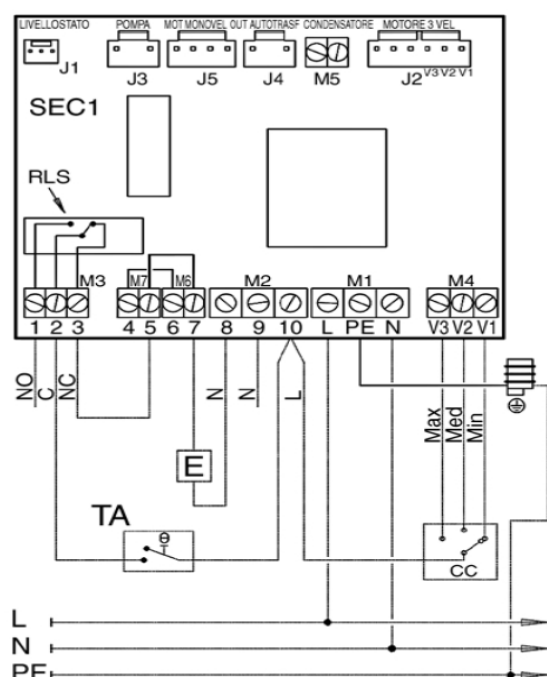
Je-li nutno ovládat jedním regulátorem více zařízení, vždy se musí použít do každého ovládaného zařízení opakovací signálu řady SEL-S nebo SEL-2M, který se upevní na DIN lištu doplněnou do elektrického boxu.

**K jednomu regulátoru nesmí být nikdy připojeno více jak 8ks opakováčů, i kdyby z titulu povolené zátěže regulátoru mohlo být k regulátoru připojeno reléových modulů více.**

Reléové moduly řady SEL jsou určeny k odlehčení silových výstupů z regulátoru ovládajících tři otáčkový ventilátor zařízení. Elektrické zapojení opakováče se vždy řídí použitým typem regulátoru!!!

Motor fancoilu je vybaven ve vinutí motoru interní termickou ochranou proti přehřátí motoru, která automaticky odpojí motor, pokud by hrozilo jeho přehřátí a automaticky jej opět zapne, až motor zchladne.

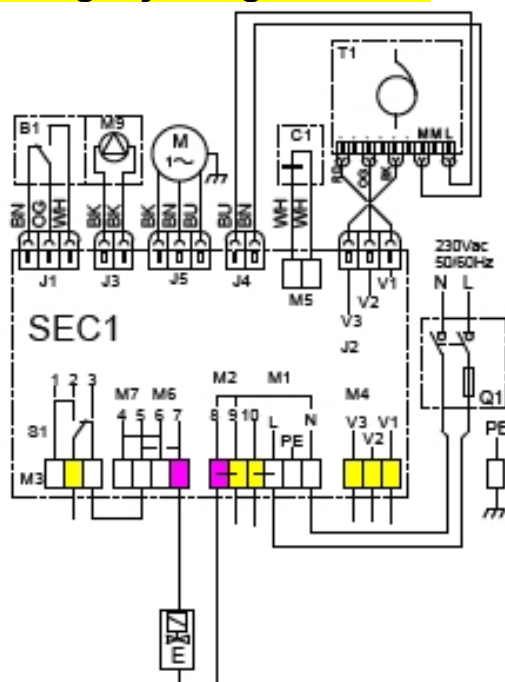
Každý kazetový fancoil řady Skystar je vždy vybaven vestavěným čerpadlem kondenzátu a plovákem, které v režimu chlazení v případě zvýšení hladiny kondenzátu ve vaničce kondenzátu tento automaticky odčerpá. V případě zvýšení hladiny kondenzátu nad kritickou mez, je na desce elektroniky SEC1 havarijní bezpotenciálový kontakt RLS, který se standardně používá pro uzavření ventilu chlazení. Lze jej namísto ovládání ventilu chlazení použít pro hlášení stavu Normal / Alarm do nadřazeného systému, který pak zajistí adekvátní opatření.



Legenda - verze s vodním výměníkem:

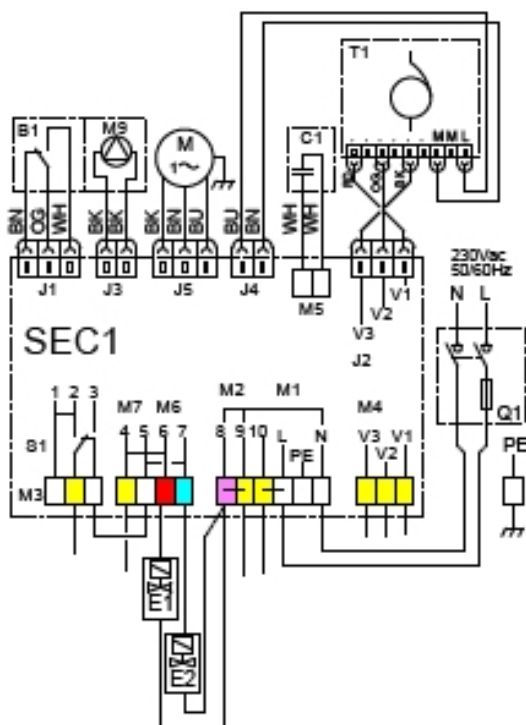
- |        |   |  |
|--------|---|--|
| SEC1   | - | deska elektroniky fancoilu   |
| TA     | - | Termostat žádané teploty vzduchu<br>(v dodávce montážní organizace nebo profese MaR)                                   |
| CC     | - | Regulátor otáček ventilátoru<br>(v dodávce montážní organizace nebo profese MaR)                                       |
| L,N,PE | - | Napájení zařízení (1x230V/50Hz)<br>(Přívod napájení zařízení MUSÍ být vždy vybaven vypínačem a odpovídajícím jištěním) |
| RLS    | - | poruchové relé čerpadla kondenzátu   |
| C      | - | signál   |
| NC     | - | kontakt logika NC  |
| NO     | - | kontakt logika NO  |
| Max    | - | Maximální otáčky ventilátoru   |
| Med    | - | Střední otáčky ventilátoru   |
| Min    | - | Minimální otáčky ventilátoru   |
| J1     | - | hladinový spínač (B1)  |
| J3     | - | čerpadlo kondenzátu (M9)   |
| J5     | - | výstup pro motor ventilátoru   |
| J4, J2 | - | Autotransformátor (T1)   |
| M5     | - | kondenzátor (C1)   |

## Typické zapojení kazetového fancoilu s 2 trubkovým výměníkem a analogovým regulátorem.



- |          |   |   |
|----------|---|---|
| L, N, PE | - | Napájení kazetového fancoilu<br>(napájecí přívod musí být vždy vybaven 2-pólovým vypínačem a odpovídajícím jištěním (Q1)) |
| 10       | - | Napájení regulátoru (L)   |
| 9        | - | Napájení regulátoru (N)   |
| V1       | - | povel (230V/50Hz) Ventilátor I. (min)   |
| V2       | - | povel (230V/50Hz) Ventilátor II. (med)  |
| V3       | - | povel (230V/50Hz) Ventilátor III. (max)   |
| 2        | - | povel (230V/50Hz)<br>k otevření ventilu (E)   |
| 3-5      | - | propojovací klema<br>(v dodávce montážní organizace nebo profese MaR)   |
| 7, 8     | - | Pohon ventilu (E)   |

## Typické zapojení kazetového fancoilu se 4 trubkovým výměníkem a analogovým regulátorem.



- |          |   |   |
|----------|---|---|
| L, N, PE | - | Napájení kazetového fancoilu<br>(napájecí přívod musí být vždy vybaven 2-pólovým vypínačem a odpovídajícím jištěním (Q1)) |
| 10       | - | Napájení regulátoru (L)   |
| 9        | - | Napájení regulátoru (N)   |
| V1       | - | povel (230V/50Hz) Ventilátor I. (min)   |
| V2       | - | povel (230V/50Hz) Ventilátor II. (med)  |
| V3       | - | povel (230V/50Hz) Ventilátor III. (max)   |
| 2        | - | povel (230V/50Hz)<br>k otevření ventilu chlazení (E2)   |
| 4        | - | povel (230V/50Hz)<br>k otevření ventilu topení (E1)   |
| 3-5      | - | propojovací klema<br>(v dodávce montážní organizace nebo profese MaR)   |
| 6, 8     | - | Pohon ventilu topení (E1)   |
| 7, 8     | - | Pohon ventilu chlazení (E2)   |

## Verze 2 trubková s elektrickým ohřevem (SK-E)

Dvoutrubkový kazetový fancoil vybavený elektrickým ohřevem je v režimu topení, z pohledu regulátoru, ovládán stejným povelům, jako by byl ovládán topný ventil (230V/50Hz).

Lze tedy použít stejného regulátoru, jako v případě vodního ohřevu.

**Nelze však použít čidlo minimální teploty vody (NTC, TMM) !!!**

Elektrické topné těleso je z hermeticky těsných článků a je instalováno společně s vodním výměníkem ve výrobě.

Nelze jej tedy dodatečně instalovat na místě ani není možno provést servis elektrických topných článků jinde než ve výrobním závodě.

**Elektrické topné těleso je napájeno zvláštním přívodem 230V/50Hz (ve schématu označeno Q2) odděleně od napájení fancoilu a regulace fancoilu (který je ve schématu označen Q1) a musí mít též oddělené uzemnění, vlastní vypínač a odpovídající jistič.**



**Umístění resetovacího tlačítka bezpečnostního termostatu TS2**

Kazetový fancoil Skystar s elektrickým ohřevem (SK-E) je vždy vybaven dvěma na sobě nezávislými teplotními ochranami (TS1 a TS2)

**Příkon elektrického topného tělesa:**

Typ	SK 12-E	SK 22-E SK 32-E	SK 42E SK 52-E SK 62-E
Nominální příkon	1500 W	2500 W	3000 W
Nominální napětí	230V	230V	230V
Počet žil napájecího kabelu a jeho průřez	3x1,5mm <sup>2</sup>	3x2,5mm <sup>2</sup>	3x2,5mm <sup>2</sup>
Nominální příkon proudu	7A	11A	13,5A
Doporučená velikost pojistky (gG)	8A	12A	16A

Pro napájení elektrického topného tělesa je doporučeno použít kabelu standardu H07 RN-F. Minimální vzdálenost kontaktů dvou pólového vypínače jak pro napájení fancoilu, tak pro napájení elektrického topného tělesa je 3mm.

### POZOR:

- Před prvním spuštěním se vždy přesvědčte, že ventilátor funguje korektně na všechny tři rychlosti.
- Nikdy nezakryvejte ani nezavírejte sání ani výdechy ze zařízení ani nijak nemodifikujte vnitřní části zařízení
- V případě, že dojde k aktivaci kteréhokoliv z bezpečnostních termostátů, vždy, před opětovným spuštěním zařízení, zjistěte příčinu, proč se tak stalo.
- **Mějte na paměti, že maximální povolená okolní teplota i teplota vzduchu na sání zařízení pro zařízení s elektrickým topným tělesem je v režimu topení +25°C.**

Zařízení (SK -E) je z výroby vybaveno dvěma bezpečnostními termostaty.

- TS1 - automatický termostat instalovaný v horní části výměníku. Při překročení cca +45°C vypne topné těleso. Poklesne-li teplota níže než na cca +35°C, opětovně topné těleso uvolní do provozu. Nedojde-li k automatické obnově topné funkce znamená to, že elektronika zařízení vyhodnotila opakovanou aktivaci TS1 jako opakující se problém, a pak je nutné provést reset krátkodobým odpojení napájení desky elektroniky.
- TS2 - bezpečnostní termostat havarijního přehřátí umístěný tamtéž. Při překročení teploty nad cca +80°C dojde k jeho aktivaci, čímž je až do manuálního zásahu na místě vyřazeno elektrické topné těleso. Deaktivace alarmu TS2 je možné provést pouze ručně z místa pomocí resetovacího tlačítka.

**Před deaktivací alarmu vždy prověřte, že příčina vzniku alarmu byla zcela a korektně odstraněna!!!**

Pozn.: Po deaktivaci alarmu dojde k povolení provozu teprve poté, co uplyne bezpečnostní prodleva v délce cca 1 minuty.

**JE STRIKTNĚ ZAKÁZÁNO PROVOZOVAT ZAŘÍZENÍ JE-LI VYŘAZENA (DEAKTIVOVÁNA) KTERÁKOLIV Z BEZPEČNOSTNÍCH OCHRAN!!!**

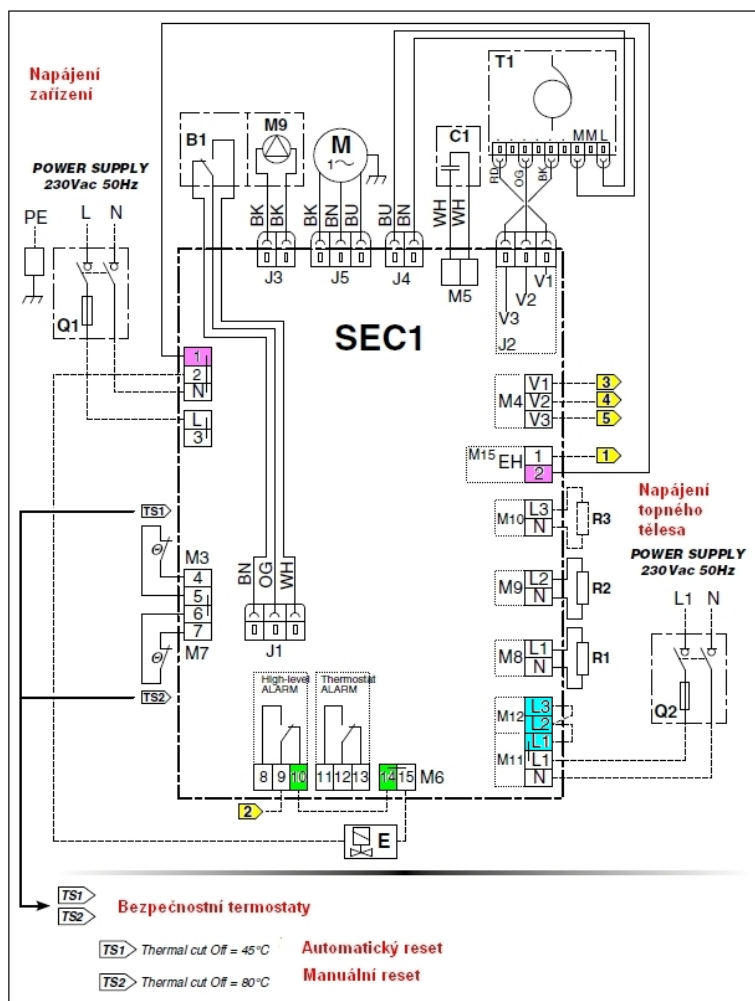
**(TS1, TS2, čerpadlo kondenzátu, bezpečnostní relé čerpadla kondenzátu, hladinový spínač, pojistky a jističe napájení atd.)**





## Typické zapojení kazetového fancoilu s 2 trubkovým výměníkem, elektrickým ohřevem a analogovým regulátorem.

Napájení regulátoru musí být ze stejné fáze, okruhu, jističe a chrániče jako napájení zařízení (tedy za Q1).



Pro napájení regulátoru lze použít napájecí svorky na desce SEC1 ("3" = L; "2"=N)

**Napájení topného tělesa (přes vypínač a jistič Q2) MUSÍ být vždy odděleno od napájení vlastního zařízení (vypínač a jistič Q1)**

Vypínače a jističe musí vždy odpojit všechny pracovní vodiče a musí mít vzdálenost kontaktů min. 3mm.

**Je-li použit elektro ohřev, nesmí být zapojeno ani použito čidlo minimální teploty vody!**

### Značení vodičů:

RD	-	červený
OG	-	oranžový
BK	-	černý
BN	-	hnědý
BU	-	tmavě modrý
WH	-	bílý

### Značení vestavěných periférií:

R1	-	topné těleso
R2	-	topné těleso
R3	-	topné těleso
TS1	-	+45°C automat
TS2	-	+80°C manuál
C1	-	kondenzátor
T1	-	autotransformátor
M	-	motor ventilátoru
M9	-	čerpadlo kondenzátu
B1	-	hladinový spínač

### Legenda SK-E: - verze s elektrickým ohřevem:

SEC1	-	deska elektroniky fancoilu
L,N,PE	-	Napájení zařízení (1x230V/50Hz)
Q1	-	Dvoupólový vypínač a odpovídající jistič
L1,N,PE	-	Napájení topného tělesa (1x230V/50Hz)
Q2	-	Dvoupólový vypínač a odpovídající jistič

Propojení klema	-	L1 (M11) - L2-L3 (M12)
Propojení klema	-	10-14 (M6)
Propojení klema	-	1-2 (M15)

High level alarm - poruchové relé čerpadla kondenzátu (8-9 = zaplavení zařízení; 9-10=normal)

Termostat alarm - poruchové relé termostatů (11-12 = alarm přehřátí zařízení; 12-13=normal)

E - ventil chlazení s pohonem 230V/50Hz on/off

"1" - Signál 230V/50Hz - požadavek topení (EH)

"2" - Signál 230V/50Hz - požadavek chlazení (E)

"3" - Signál 230V/50Hz - Minimální otáčky ventilátoru (V1 - min)

"4" - Signál 230V/50Hz - Střední otáčky ventilátoru (V2 - med)

"5" - Signál 230V/50Hz - Maximální otáčky ventilátoru (V3 - max)

J1 - hladinový spínač (B1)

J3 - čerpadlo kondenzátu (M9)

J5 - výstup pro motor ventilátoru

J4, J2 - Autotransformátor (T1)

M5 - kondenzátor (C1)

## ČIŠTĚNÍ A ÚDRŽBA JEDNOTLIVÝCH ČÁSTÍ

### **DŮLEŽITÉ!**

**PŘED PROVEDENÍM KONTROLY, ČIŠTĚNÍ NEBO ÚDRŽBY ZAŘÍZENÍ SE UJISTĚTE, ŽE JE ZAŘÍZENÍ VYPNUTO.**

Veškeré práce na zařízení, včetně údržby a běžného servisu musí být prováděny pouze odborně vyškolenými pracovníky.

#### **Ventilátor:**

Nevyžaduje údržbu

#### **Výměník:**

Nevyžaduje běžnou údržbu

#### **Filtr**

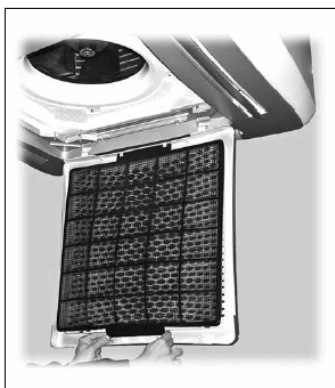
Pečlivě filtr vyčistěte odpovídajícím vysavačem na nízký nebo střední sací výkon a nebo filtr jemně vyklepejte.

Nelze-li filtr již vyčistit, vyměňte jej za nový.

#### **Náhradní díly**

Informace o dostupnosti a objednacích číslech jednotlivých náhradních dílů, které jsou k dispozici pro konkrétní typy zařízení, si vyžádejte u svého dodavatele.

## ČIŠTĚNÍ (výměna) FILTRU:



Plochým šroubovákem uvolněte obě západky na sací mřížce čelní desky a čelní desku vyklopte směrem dolů (viz obrázek). Nyní je filtr přístupný pro údržbu nebo výměnu.

Montáž vyčištěného nebo nového filtru se provádí opačným postupem.

### **DŮLEŽITÉ:**

**PO VYČIŠTĚNÍ VŽDY VRAŤTE VYČIŠTĚNÝ PŘÍPADNĚ NOVÝ FILTR ZPĚT DO ZAŘÍZENÍ.**

**Provozovat zařízení bez filtru je striktně zakázáno a má za následek okamžitou ztrátu všech záruk!!!**

## DOPORUČENÝ PLÁN PERIODICKÉ ÚDRŽBY

1x za rok pravidelně provádějte:

- vyčištění všech částí zařízení a instalovaného příslušenství, zejména pak zkontrolujte čistotu a průchodnost externí kondenzátní vaničky a zkontrolujte funkčnost celého systému odvodu kondenzátu.
- Proveďte kontrolu elektrického zapojení, zejména pak kontrolu a dotažení všech kontaktů a spojů a proveďte kontrolu stavu motoru
- Proveďte kontrolu hydraulického zapojení se zvláštním zřetelem na úkapy a netěsnosti ve spojích armatur, výměníku(ů) a potrubí
- Proveďte kontrolu stavu izolací, zejména těsnosti parotěsné izolace, pokud je použita
- Pakliže je součástí soustavy i zdroj chladu (přímý výparník), proveďte kontrolu těsnosti a náplně systému chlazení
- Pakliže jsou součástí návazných zařízení další příslušenství (např. proti mrazové ochrany, zvlhčovače, odvlhčovače, motorizované i ručně ovládané klapky, rekuperátory a pod), provádějte pravidelnou kontrolu funkce těchto komponentů minimálně 1x za rok, není-li stanoveno místním provozním předpisem nebo nadřazenými autoritami jinak.

## NÁHRADNÍ DÍLY

K dispozici jsou obvykle následující náhradní díly:

- vložka filtru
- skupina motor-ventilátor
- vanička kondenzátu
- čelní deska
- čerpadlo kondenzátu s hladinovým spínačem

Přesný seznam náhradních dílů s objednáacími čísly doptejte u svého dodavatele

Při objednávání náhradních dílů vždy uvádějte přesnou specifikaci výrobku

Výrobce i prodejce se zřekají jakékoliv odpovědnosti za vady a škody na zařízení i následným škodám třetích stran, pakliže byla zapříčiněna nedodržením platných bezpečnostních předpisů, nedbalostí obsluhy, použitím neoriginálních náhradních dílů, nesprávnou montáží nebo neodborným zásahem do zařízení či nedodržením tohoto návodu na použití.

## ŘEŠENÍ PROBLÉMŮ

Porucha	Možná příčina	Doporučené opatření
Ventilátor neběží nebo běží nekorektně	Zařízení není zapnuto	Zapněte zařízení
	Zařízení není pod napětím	Zkontrolujte přívod napájení, pojistku, jistič, chránič
	Zařízení není připojeno k napájení	Proveďte korektně instalaci zařízení
	Regulátor není korektně nastaven nebo není přepnut do odpovídajícího provozního režimu	Zkontrolujte pozici přepínače léto/zima a nastavení regulátoru
	Napájení bylo odpojeno jističem nebo chráničem	Vyhledejte příčinu a odstraňte ji

Porucha	Možná příčina	Doporučené opatření
Zařízení netopí / nechladí tak, jako dříve	Porucha zdroje tepla / chladu	Zkontrolujte, zdali je dostatečná dodávka tepla / chladu
	Ucpaný nebo zavřený hydraulický okruh	Zkontrolujte průchodnost okruhu topení / chlazení
	Ucpaný filtr na topné / chladicí vodě	Vyčistěte případně vyměňte filtr

Porucha	Možná příčina	Doporučené opatření
Nízký průtok vzduchu z fancoilu	Nízké otáčky ventilátoru	Přepněte ventilátor na vyšší otáčky
	Ucpaný nebo zavřený výdech vzduchu	otevřete výdechy a vyčistěte je
	Ucpaný filtr	Vyčistěte případně vyměňte filtr

Porucha	Možná příčina	Doporučené opatření
Zařízení je hlučné	Příliš vysoké otáčky ventilátoru	Přepněte ventilátor na nižší otáčky
	Příliš nízká žádaná teplota vzduchu	Zvyšte žádanou teplotu vzduchu
	Odtah vzduchu je ucpaný	Vyčistěte odtah vzduchu
	Porucha ložiska ventilátoru	volejte servis
	Uvolněné uložení motoru	Zkontrolujte a dotáhněte uložení motoru
	Ucpaný filtr	Vyčistěte, případně vyměňte, filtr

Porucha	Možná příčina	Doporučené opatření
Teplota vzduchu kolísá	Regulátor nebo čidlo teploty je špatně umístěno (vedle dveří či oken, ovlivněn zdrojem tepla nebo chladu a pod)	Relokujte regulátor nebo čidlo teploty do odpovídajícího referenčního místa Doplňte, zkontrolujte čidlo výstupní teploty vzduchu
	Příliš vysoká teplota topného média	Zkontrolujte a upravte nastavení regulace topného média
	Nezávisle ovládané zařízení je připojeno na stejný rozvod jako k jiným spotřebičům (např. radiátory, podlahové vytápění a pod.)	Oddělte potrubní rozvody teplotonosné látky. Je nepřipustné připojovat zařízení s konstantní teplotou teplotonosné látky na rozvod regulovaný ekvitermicky (např. pro radiátory nebo podlahové vytápění)

<b>Porucha</b>	<b>Možná příčina</b>	<b>Doporučené opatření</b>
Zařízení netopí nebo topí nedostatečně	Ventilátor neběží	Zapněte ventilátor
	Topné médium není dost teplé	Zapněte zdroj tepla
		Zapněte oběhové čerpadlo
		Odkalte a odvzdušněte systém rozvodu topného média
	Nízký průtok topného média	Zkontrolujte funkčnost a parametry oběhového čerpadla
		Zkontrolujte potrubní systém a tlakové ztráty v potrubí
Nízká nastavená žádaná teplota	Zvyšte nastavení žádané teploty v prostoru	
Regulátor nebo teplotní čidlo je ovlivněno zdrojem tepla	Přemístěte regulátor nebo čidlo teploty	
Filtr je ucpaný	Vyčistěte, případně vyměňte, filtr	

<b>Porucha</b>	<b>Možná příčina</b>	<b>Doporučené opatření</b>
Zařízení nechladí nebo chladí nedostatečně	Ventilátor neběží	Zapněte ventilátor
	Chladicí médium není dost studené	Zapněte zdroj chladu
		Zapněte oběhové čerpadlo
		Odkalte a odvzdušněte systém rozvodu chladného média
	Nízký průtok chladicího média	Zkontrolujte funkčnost a parametry oběhového čerpadla
		Zkontrolujte potrubní systém a tlakové ztráty v potrubí
Vysoká nastavená žádaná teplota	Snižte nastavení žádané teploty v prostoru	
Regulátor nebo teplotní čidlo je ovlivněno zdrojem chladu	Přemístěte regulátor nebo čidlo teploty	
Filtr je ucpaný	Vyčistěte, případně vyměňte, filtr	

<b>Porucha</b>	<b>Možná příčina</b>	<b>Doporučené opatření</b>
Ze zařízení vytéká voda (v režimu chlazení)	Ucpané kondenzátní potrubí nebo vanička	Vyčistěte kondenzátní potrubí a vaničku
	Rozvod chladicího média není zaizolován	Zaizolujte potrubní rozvod včetně ventilů
	Zařízení není instalováno vodorovně	Vyrovnejte zařízení do vodováhy
	Nekorektně zapojený (špatně vyspádovaný) nebo nefunkční odvod kondenzátoru	Zkontrolujte správnost a korektní provedení zapojení odvodu kondenzátu
	Čerpadlo kondenzátu nečerpá vodu	Zkontrolujte napájení čerpadla kondenzátu
		Zkontrolujte, zdali není nečistota v sání čerpadla
		Zkontrolujte korektní funkčnost hladinového spínače
		Zkontrolujte funkčnost čerpadla kondenzátu
	Kondenzát zůstává na registru výměníku	Zvyšte teplotu chladicího média
Otevřete více klapky výdechu vzduchu		
Použijte lakovaný výměník		
	Zvyšte otáčky ventilátoru	

<b>Porucha</b>	<b>Možná příčina</b>	<b>Doporučené opatření</b>
Ze zařízení vytéká voda (ve všech režimech)	Špatně vyspádovaná externí vanička	Opravte vyspádování vaničky
	Netěsný spoj ventilu nebo výměníku	Přetěsněte všechny spoje
	Nekorektně zapojený (špatně vyspádovaný) nebo nefunkční odvod kondenzátoru	Zkontrolujte správnost a korektní provedení zapojení odvodu kondenzátu
	Prasklý výměník tepla	volejte servis

## 2 trubkové zapojení

Chlazení :

Vzduch : +27°C d.b.; +19°C w.b.  
Voda : +7/12°C

Topení:

Vzduch : +20°C  
Voda : +45/40°C

## 4 trubkové zapojení

Chlazení :

Vzduch : +27°C d.b.; +19°C w.b.  
Voda : +7/12°C

Topení:

Vzduch : +20°C  
Voda : +65/55°C

Mod: = model  
Speed = otáčky ventilátoru  
Qv = Množství vzduchu  
Pc = Celkový chladicí výkon  
Ps = Citelný chladicí výkon

PI = Latentní chladicí výkon  
Ph = Topný výkon  
Lw = Hlukový výkon  
Pec = Příkon ventilátoru

### Impianto a 2 tubi / 2 pipe unit / Installation à 2 tubes 2-Leiter-Anlage / Instalación de 2 tubos / 2-pijpsysteem

Mod.	SK 02			SK 12			SK 22			SK 32			SK 42			SK 52			SK 62			
	1	2	3	1	2	3	1	2	3	1	2	3	1	2	3	1	2	3	1	2	3	
Speed																						
Qv	m³/h	310	420	610	310	420	520	320	500	710	430	610	880	630	820	1140	710	970	1500	710	1280	1820
Pc	kW	1,25	1,60	1,92	1,82	2,31	2,64	2,23	3,30	4,26	2,91	3,82	4,93	4,18	4,86	6,08	5,27	6,72	9,39	5,27	8,36	10,93
Ps	kW	0,99	1,29	1,58	1,33	1,72	2,00	1,55	2,35	3,11	2,05	2,75	3,65	3,00	3,53	4,51	3,42	4,42	6,36	3,67	6,00	8,08
PI	kW	0,26	0,31	0,34	0,49	0,59	0,64	0,68	0,95	1,15	0,86	1,07	1,28	1,18	1,33	1,57	1,85	2,30	3,03	1,60	2,36	2,85
Ph	kW	1,38	1,80	2,24	1,85	2,42	2,80	2,12	3,28	4,37	2,85	3,85	5,15	4,27	5,03	6,50	4,92	6,40	9,23	5,12	8,55	11,72
Lw	dB(A)	33	40	49	33	40	45	33	45	53	41	49	59	33	40	48	34	40	53	34	48	58
Pec	W	25	32	57	25	32	44	25	44	68	32	57	90	33	48	77	42	63	120	42	95	170

### Impianto a 4 tubi / 4 pipe unit / Installation à 4 tubes 4-Leiter-Anlage / Instalación de 4 tubos / 4-pijpsysteem

Mod.	SK 04			SK 14			SK 24			SK 26			SK 34			SK 36			
	1	2	3	1	2	3	1	2	3	1	2	3	1	2	3	1	2	3	
Speed																			
Qv	m³/h	310	420	610	310	420	520	310	500	710	320	500	710	430	610	880	430	610	880
Pc	kW	1,49	1,93	2,27	1,83	2,33	2,66	1,83	2,61	3,27	2,07	3,02	3,86	2,33	2,96	3,72	2,69	3,47	4,44
Ps	kW	1,13	1,52	1,84	1,32	1,68	1,94	1,32	1,94	2,49	1,47	2,20	2,88	1,72	2,23	2,88	1,94	2,56	3,37
PI	kW	0,36	0,41	0,43	0,51	0,65	0,72	0,51	0,67	0,78	0,60	0,82	0,98	0,61	0,73	0,84	0,75	0,91	1,07
Ph	kW	1,72	2,23	2,66	2,13	2,66	3,04	2,13	3,04	3,86	1,73	2,71	2,91	2,61	3,33	4,19	2,14	2,66	3,29
Lw	dB(A)	33	40	49	33	40	45	33	45	53	33	45	53	41	49	59	41	49	59
Pec	W	25	32	57	25	32	44	25	44	68	25	44	68	32	57	90	32	57	90

Mod.	SK 44			SK 54			SK 56			SK 64			SK 66			
	1	2	3	1	2	3	1	2	3	1	2	3	1	2	3	
Speed																
Qv	m³/h	630	820	1140	710	970	1500	710	970	1500	710	1280	1820	710	1280	1820
Pc	kW	4,11	4,98	6,26	4,48	5,60	7,59	4,95	6,27	8,65	4,48	6,84	8,72	4,95	7,75	9,69
Ps	kW	2,93	3,60	4,61	3,21	4,09	5,71	3,49	4,49	6,37	3,21	5,09	6,67	3,49	5,64	7,26
PI	kW	1,18	1,38	1,65	1,27	1,51	1,88	1,46	1,78	2,28	1,27	1,75	2,05	1,46	2,11	2,43
Ph	kW	5,21	6,33	8,02	5,69	7,15	9,66	4,59	5,63	7,50	5,69	8,80	11,16	4,59	6,78	9,48
Lw	dB(A)	33	40	48	34	40	53	34	40	53	34	48	58	34	48	58
Pec	W	33	48	77	42	63	120	42	63	120	42	95	170	42	95	170

Výrobce si vyhrazuje právo měnit parametry svých výrobků bez předchozího upozornění

Aktualizované vydání najdete na internetové stránce [www.hydronix.cz](http://www.hydronix.cz)

Bližší informace získáte na adresách:

Jesenická 513  
252 44 Psáry – Dolní Jirčany  
Tel: +420 244 466 792~3  
Email: [paha@hydronix.cz](mailto:paha@hydronix.cz)

Šámalova 78  
615 00 Brno  
Tel: +420 545 247 246  
Email: [brno@hydronix.cz](mailto:brno@hydronix.cz)

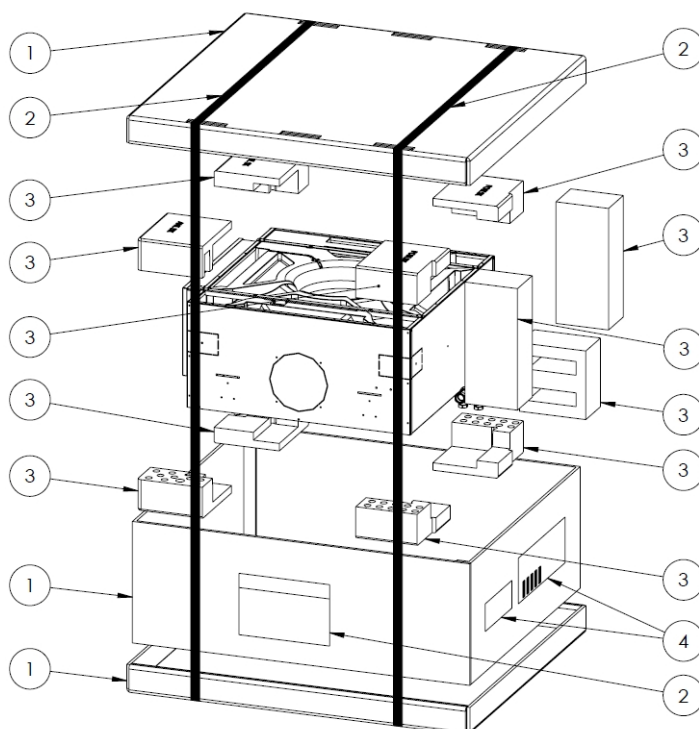
Hattalova 12/C  
831 03 Bratislava  
Tel: +421 911 273 361  
Email: [popelar@hydronix.sk](mailto:popelar@hydronix.sk)


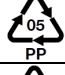
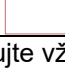
### OMEZENÁ ZÁRUKA

Nerespektování doporučení uvedených v tomto manuálu (návodu na instalaci, uvedení do provozu a použití) bude mít za následek při případném poškození zařízení ztrátu záruky.  
Výrobce ani dodavatel neručí za žádné škody na zdraví či majetku třetích osob.

Zejména se jedná o případy poškození či zničení zařízení nevhodnou montáží (zejména montáž zařízení v exteriéru, vlhku a mrazu), zatečení kapaliny do zařízení, mechanické poškození působením vnější síly nebo poškození či zničení zařízení nebo škody na zdraví či majetku třetích osob způsobené byť jen částečně nerespektováním montážního postupu platného pro použitý typ zařízení.

### MATERIÁLOVÉ SLOŽENÍ TRANSPORTNÍHO OBALU Z POHLEDU RECYKLACE



Pol.	Recyklační symbol	Recyklovat jako
1		Papír
2		Plast
3		Plast
4		Směsný odpad

Při recyklaci postupujte vždy v souladu s v místě platnými nařízeními a direktivami.