

Všeobecná bezpečnostní upozornění a pravidla:



Toto zařízení není určeno pro použití osobami (včetně dětí), které mají snížené psychické, senzomotorické nebo mentální schopnosti nebo osobami s nedostatkem zkušeností či schopností vyjma situací, kdy obsluha, dozor a provoz zařízení je zajištěn osobou, která je odborně způsobilá a / nebo je zaškolená pro bezpečný provoz zařízení.



Veškeré práce se zařízením provádějte s maximálním důrazem na dodržování závazných i doporučených bezpečnostních předpisů a na dodržování návodu k instalaci zařízení, uvedení do provozu a použití.



Všechny práce se zařízením, (transport, instalace, uvedení do provozu, provoz, servis, opravy, likvidace po dožití zařízení) musí provádět odborně zdatní, řádně poučení a proškolení pracovníci a v případě potřeby si přibrat dostatečný počet spolupracovníků a potřebnou mechanizaci.



Je striktně zakázáno provádět jakékoliv výslovně nedovolené úpravy nebo zásahy do zařízení či jej provozovat v rozporu s účelem pro který byl výrobek zkonstruován!!!



Tento výrobek není hračkou a jedná se o elektrické zařízení. Při jeho poškození a/nebo neodborné manipulaci s ním může dojít k úrazu elektrickým proudem, popálením od horkých nebo studených částí nebo pohyblivými se mechanickými částmi.



Mějte na paměti, že práce na elektroinstalaci smí provádět pouze osoba k tomu odborně způsobilá, znalá příslušných norem, zákonů, směrnic, direktiv EU a ostatních v místě instalace platných norem a nařízení a s platným oprávněním v příslušném rozsahu!!!



Veškeré práce na zařízení, vyjma zkoušky funkčnosti a provozních testů, provádějte pouze tehdy, když je zařízení odpojeno od napětí, proudu i od ovládání.



Před prováděním jakýchkoliv prací s pohonem se vždy ujistěte, že ventil, na který je pohon instalován (nebo na který má být pohon nainstalován) není ani příliš teplý ani příliš studený od protékajícího média a že okruh, jehož je předmětný ventil součástí, je uzavřen a že k uzavření okruhu nebyl použit ventil, na který je namontován (a nebo na který má být namontován) předmětný pohon.



Informace uvedené v tomto dokumentu nezavazují montážníka, provozovatele ani uživatele povinnosti postupovat při všech činnostech v souladu s místně i obecně platnými zákony, technickými normami a nařízeními, ať už jsou závazná nebo jen doporučená, stejně tak jako jej nezavazují povinnosti dodržovat místně i obecně platné bezpečnostní zásady, nařízení a doporučení.



Vždy používejte předepsané i doporučené ochranné pomůcky a nástroje. Mějte na paměti, že jednotlivé komponenty mohou mít ostré hrany (krycí plechy, izolační pouzdra, víka, závity šroubů, konce kabelů, elektronické komponenty, svorkovnice a pod) a za provozu mohou být horké (ohřáté od průchodu elektrického proudu či od teplotnosné látky) nebo studené (podchlazené od teplotnosné látky v režimu chlazení).



JE STRIKTNĚ ZAKÁZÁNO PŘIPOJOVAT REGULÁTOR K NAPÁJENÍ NEBO ZDROJI OVLÁDACÍHO SIGNÁLU, NENÍ-LI KOREKTNĚ ZAPOJEN A ZKONTROLOVÁNA SRÁVNOST ZAPOJENÍ.



POZOR !!! Některé součásti regulátoru mohou být pod napětím i při vypnutém vypínači.

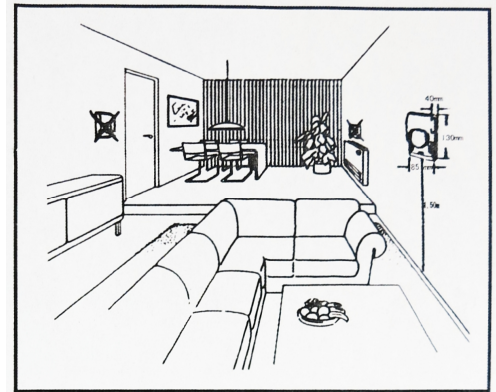


Mějte na paměti, že při použití jiného, než doporučeného způsobu zapojení výrobce ani dodavatel neručí za jakékoliv škody na zařízení samotném ani na dalších připojených zařízeních.

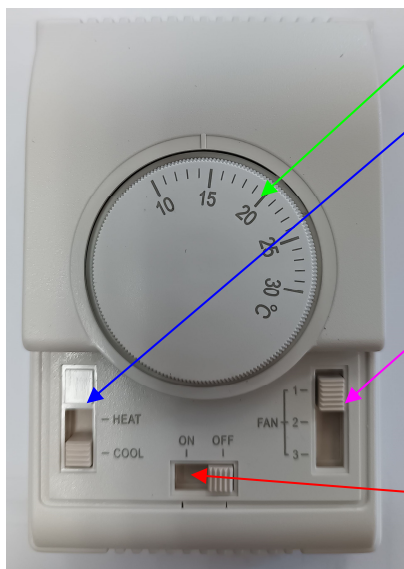


Doporučené umístění regulátoru:

Regulátor umísťujeme do přiměřené výšky (cca 150 cm) na takové místo, kde nebude regulátor ovlivňován externími zdroji energie (slunce, radiátor, světelné zdroje a pod), nebude ničím stíněn (skříň, závěsy, záclony a pod), ale kde kolem něj může volně proudit vzduch (nikoli do průvanu). Typicky nevhodným umístěním je prostor vedle dveří a oken, nad a/nebo těsně vedle topného tělesa, skrytě za nábytkem apod. (viz obrázek).



Ovládací prvky regulátoru:



Nastavovací kolečko termostatu

Přepínač provozních režimů:

HEAT – (topení)
COOL – (chlazení)

Přepínač otáček ventilátoru:

1 – (nejnižší I)
2 – (střední II)
3 – (nejvyšší III)

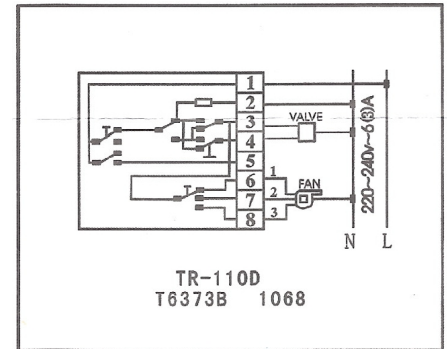
Hlavní vypínač

ON – zapnuto
OFF – vypnuto

Schéma zapojení regulátoru:

Popis svorek:

- 1 - Napájecí fáze (230 V/50 Hz)
- 2 - Nezapojeno
- 3 - Výstup pohonu ventilu – ventil otevřen
- 4 - Svorka pod napětím, je-li ventil uzavřen
- 5 - Svorka pod napětím, je-li vypínač v poloze „OFF“
- 6 - Ventilátor – rychlost I
- 7 - Ventilátor – rychlost II
- 8 - Ventilátor – rychlost III

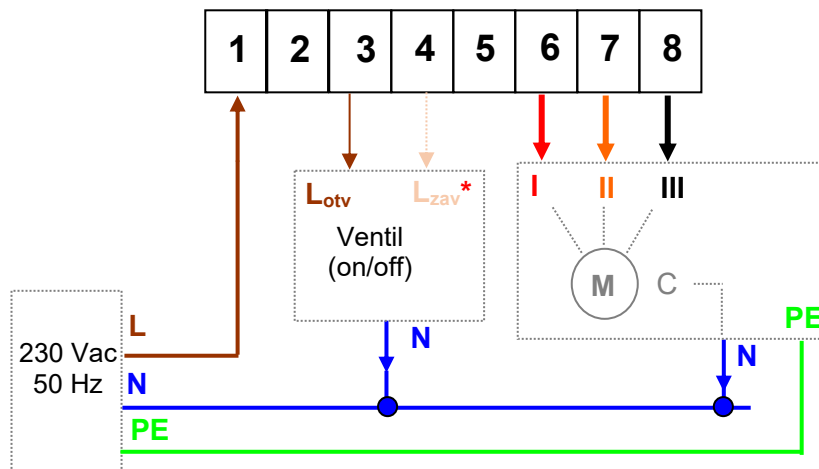


POZOR!!! Svorky 1 a 5 regulátoru jsou trvale pod napětím i při vypnutém vypínači!!!

POZOR!!! Některé součásti regulátoru mohou být pod napětím i při vypnutém vypínači.

POZOR!!! Regulátor standardně pracuje pouze s pracovní fází. Ochranné přizemnění „PE“ a pracovní nula „N“ je zapojena mimo regulátor.

Doporučené zapojení regulátoru (spolu s ventilem):



Pozn.:

- „Lotv“ = Fáze připojená k pohonu, má-li být ventil otevřen
 - * „Lzav“ = Fáze připojená k pohonu, má-li být ventil uzavřen.
- Ventilátor běží pouze tehdy, když je ventil otevřen.

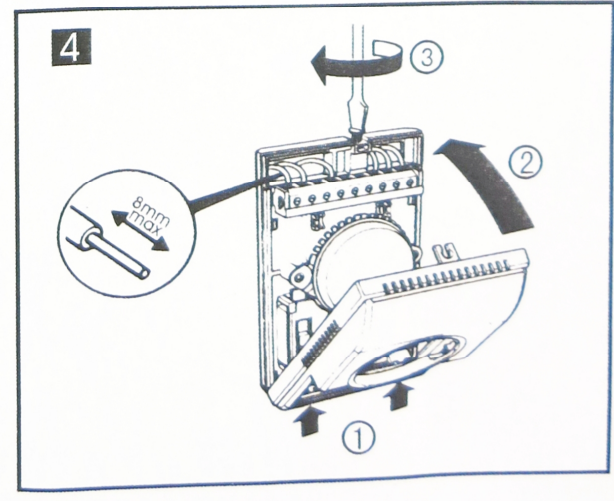
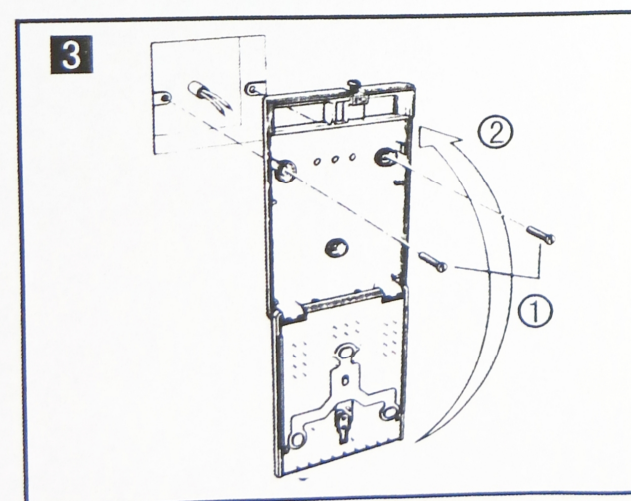
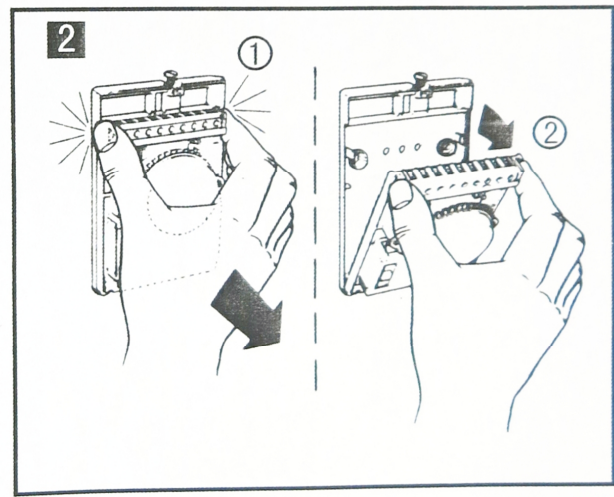
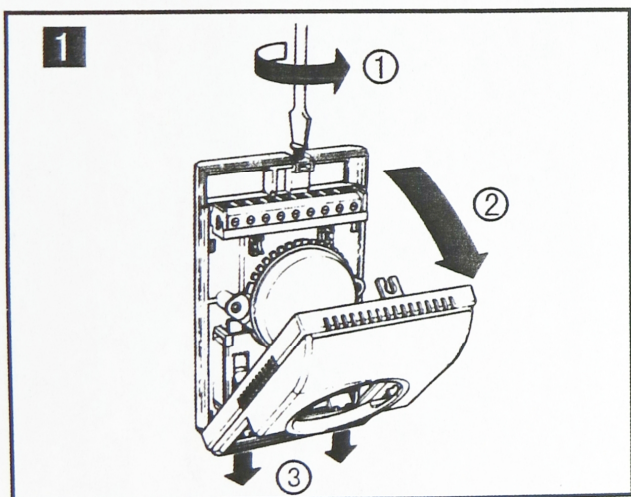
Instalace nástěnného regulátoru na zeď:

1.
 - 4.1 Povolte plochým šroubovákem zajišťovací šroubek na regulátoru
 - 4.2 Odklopte víčko regulátoru
 - 4.3 Vyměňte víčko regulátoru z osazení

2.
 - 2.1 Vycvakněte z dvou západek desku regulátoru
 - 2.2 Vyklopte opatrně desku regulátoru.
 - 2.3 Zapojte kabely do regulátoru (*doporučená schémata jsou na předchozí straně*)

3.
 - 3.1 Upevněte regulátor ke konstrukci.
Montážní materiál (hmoždinky, instalační krabice, lišty a pod) nejsou součástí dodávky. Dodávku zajišťuje montážní organizace.
 - 3.2 Zaklopte opatrně zpět desku regulátoru
Mějte na paměti, že kabely jsou již zapojeny.

4.
 - 4.1 Nasadte víčko regulátoru do osazení
 - 4.2 Zaklopte víčko regulátoru
 - 4.3 Opatrně dotáhněte plochým šroubovákem zajišťovací šroubek na regulátoru



Pravidla pro uvedení do provozu

Uvedení do provozu

- Před připojením zařízení na elektrickou síť zkontrolujte správnost připojení napájení a regulace. Zapojení musí být provedeno v souladu s prováděcí dokumentací a platnou legislativou.
- Před uvedením do provozu zkontrolujte elektrický přívod a jeho soulad s parametry zařízení.
- Elektrický přívod musí být vybaven příslušnou ochranou proti přetížení a zkratu.
- **Mějte na paměti, že regulovaná zařízení musí být obvykle uzemněna!!!**

Provoz a údržba zařízení

- Zařízení je konstruováno pro provoz uvnitř budov tedy při teplotách $> +0^{\circ}\text{C}$.
Při teplotách pod bodem mrazu může dojít ke vzniku námrazy v zařízení a následně k jeho zničení
- Nikdy nepoužívejte žádné části zařízení pro odkládání nebo upevňování předmětů.
- Při provádění všech prací vyjma testu funkčnosti, musí být zařízení odpojeno od elektrické sítě.
- V případě vzniku poruchy na zařízení jej neprodleně vypněte a bez zbytečného odkladu odpojte od elektrické sítě.
- Je zakázáno provádět jakékoliv neschválené úpravy na zařízení. Jakákoliv úprava zařízení bez jejího předchozího písemného schválení má za následek ztrátu všech záruk.
- Je doporučeno provádět pravidelnou kontrolu funkce zařízení dvakrát za rok, vždy však minimálně před topnou sezónou.



Je zakázáno používat jakýmkoliv způsobem poškozené zařízení. Výrobce ani prodejce neodpovídají za žádné škody způsobené provozováním poškozeného zařízení.



Omezená záruka

Nerespektování doporučení uvedených v tomto dokumentu a v ostatních souvisejících dokumentech nebo obecně platných nařízeních bude mít za následek při případném poškození zařízení ztrátu záruky.